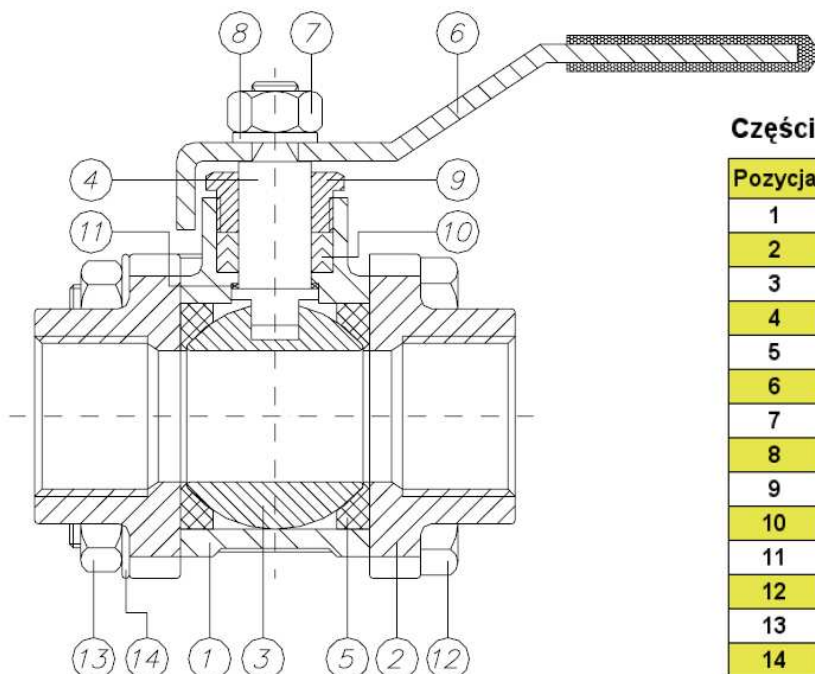


## **Fig. 141** **pełny przepływ**

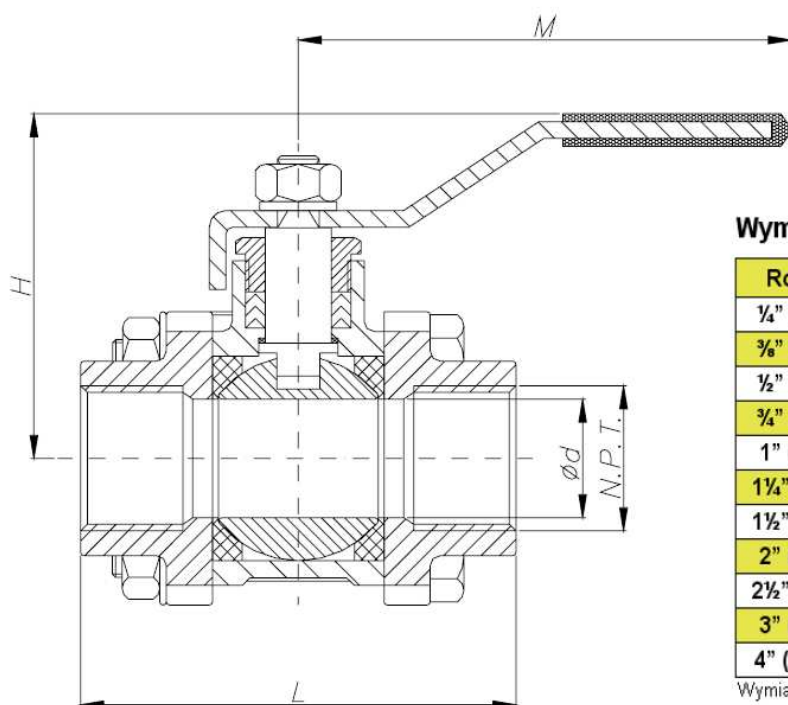
Gwintowane zgodnie z normą  
ASME B1.20.1 (NPT)





### Części i materiały

Pozycja	Nazwa części	Materiał
1	Korpus	ASTM A351 CF8M
2	Przylącze	ASTM A351 CF8M
3	Kula	ASTM A351 CF8M
4	Trzpień	AISI 316
5	Uszczelka	PTFE + 15% G.F.
6	Rączka	AISI 304
7	Nakrętka rączki	AISI 304
8	Podkładka	AISI 304
9	Dławnica	AISI 304
10	Uszczelka dławnicy	PTFE + 15% G.F.
11	Uszczelka trzpienia	PTFE + 15% G.F.
12	Śruba	AISI 304
13	Nakrętka	AISI 304
14	Podkładka	AISI 304



### Wymiary

Rozmiar	N.P.T.	Ød	L	M	H	Ciężar (kg)
¼" (DN10)	¼"	11,6	58	95	52	0,57
⅜" (DN12)	⅜"	13	60	95	52	0,57
½" (DN15)	½"	15	69	95	55	0,7
¾" (DN20)	¾"	20	84	115	70	0,95
1" (DN25)	1"	25	90	140	74	1,15
1¼" (DN32)	1¼"	32	112	153	82	2,15
1½" (DN40)	1½"	38	121	192	92	2,65
2" (DN50)	2"	50,8	146	192	100	4,1
2½" (DN65)	2½"	65	161	263	140	8,5
3" (DN80)	3"	80	181	263	149	13
4" (DN100)	4"	100	227,5	292	184	22

Wymiary podane w mm

## Współczynnik Kv w m<sup>3</sup>/h

Rozmiar zaworu	Kv	Rozmiar zaworu	Kv
¼" (DN10)	5,2	1½" (DN40)	69,3
⅜" (DN12)	6,0	2" (DN50)	95,2
½" (DN15)	8,7	2½" (DN65)	268,4
¾" (DN20)	21,6	3" (DN80)	311,7
1" (DN25)	30,3	4" (DN100)	710,0
1¼" (DN32)	39,8		

## Moment obrotowy w Nm

Rozmiar zaworu	Przy ciśnieniu różnicowym 69 bar	Rozmiar zaworu	Przy ciśnieniu różnicowym 69 bar
¼" (DN10)	5,6	1½" (DN40)	24,9
⅜" (DN12)	5,6	2" (DN50)	45,2
½" (DN15)	9,0	2½" (DN65)	73,2
¾" (DN20)	11,3	3" (DN80)	128,8
1" (DN25)	14,7	4" (DN100)	165,4
1¼" (DN32)	19,2		

## Ciśnienie w funkcji temperatury

