

siłownik kompaktowy ISO 21287, Seria CCI

- Ø 16-100 mm
- Przyłącza M5 G 1/8
- O działaniu pojedynczym, wsunięty w stanie niezasilanym
- z tłokiem magnetycznym
- Amortyzacja elastyczny
- Tłoczysko Gwint wewnętrzny



Normy	ISO 21287
Króciec sprężonego powietrza	Gwint wewnętrzny
Temperatura otoczenia min./max.	-20 ... 80 °C
Temperatura medium min./maks.	-20 ... 80 °C
Medium	Sprężone powietrze
Maks. wielkość cząstek	50 µm
Zawartość oleju w sprężonym powietrzu	0 ... 5 mg/m ³
Ciśnienie służące do określania sił działania tłoka	6.3 bar



Dane techniczne

Śr. tłoka Gwint tłoczyska Przyłącza Śr. tłoczyska	16 mm M4 M5 8 mm	20 mm M6 M5 10 mm	25 mm M6 M5 10 mm	32 mm M8 G 1/8 12 mm	40 mm M8 G 1/8 12 mm	50 mm M10 G 1/8 16 mm
Skok 5	R422001392	R422001393	R422001394	R422001395	R422001396	R422001397
10	R422001402	R422001403	R422001404	R422001405	R422001406	R422001407
15	R422001412	R422001413	R422001414	R422001415	R422001416	R422001417
20	R422001422	R422001423	R422001424	R422001425	R422001426	R422001427
25	R422001432	R422001433	R422001434	R422001435	R422001436	R422001437

Śr. tłoka Gwint tłoczyska Przyłącza Śr. tłoczyska	63 mm M10 G 1/8 16 mm	80 mm M12 G 1/8 20 mm	100 mm M12 G 1/8 25 mm
Skok 5	R422001398	R422001399	R422001400
10	R422001408	R422001409	R422001410
15	R422001418	R422001419	R422001420
20	R422001428	R422001429	R422001430

Śr. tłoka Gwint tłoczyśka Przyląca Śr. tłoczyśka	63 mm M10 G 1/8 16 mm	80 mm M12 G 1/8 20 mm	100 mm M12 G 1/8 25 mm
25	R422001438	R422001439	R422001440

Dane techniczne

Śr. tłoka	16 mm	20 mm	25 mm	32 mm
Siła tłoka przy wsuwaniu	12 N	13 N	25 N	35 N
Siła tłoka przy wysuwaniu	115 N	185 N	284 N	472 N
Energia uderzenia	0,11 J	0,15 J	0,2 J	0,4 J
Ciężar 0 mm skok	0,061 kg	0,101 kg	0,126 kg	0,237 kg
Ciężar +10 mm skok	0,016 kg	0,023 kg	0,026 kg	0,043 kg
Ciśnienie robocze min/max	2 ... 10 bar	2 ... 10 bar	2 ... 10 bar	2 ... 10 bar
Skok max.	25 mm	25 mm	25 mm	25 mm

Śr. tłoka	40 mm	50 mm	63 mm	80 mm
Siła tłoka przy wsuwaniu	43 N	82 N	82 N	105 N
Siła tłoka przy wysuwaniu	749 N	1155 N	1882 N	3062 N
Energia uderzenia	0,52 J	0,64 J	0,75 J	0,75 J
Ciężar 0 mm skok	0,309 kg	0,462 kg	0,703 kg	1,14 kg
Ciężar +10 mm skok	0,052 kg	0,07 kg	0,087 kg	0,116 kg
Ciśnienie robocze min/max	2 ... 10 bar	2 ... 10 bar	2 ... 10 bar	2 ... 10 bar
Skok max.	25 mm	25 mm	25 mm	25 mm

Śr. tłoka	100 mm
Siła tłoka przy wsuwaniu	215 N
Siła tłoka przy wysuwaniu	4733 N
Energia uderzenia	1 J
Ciężar 0 mm skok	2,2 kg
Ciężar +10 mm skok	0,168 kg
Ciśnienie robocze min/max	2 ... 10 bar
Skok max.	25 mm

Informacje Techniczne

Punkt rosy pod ciśnieniem musi leżeć co najmniej 15 °C poniżej temperatury otoczenia i medium i może wynosić max. 3 °C . Zawartość oleju w sprężonym powietrzu musi być stała przez cały okres żywotności.

Stosować wyłącznie oleje zaaprobowane przez firmę AVENTICS. Więcej informacji znajduje się w dokumencie „Informacje techniczne” (dostępny w MediaCentre).

W przypadku cylindrów z przedłużonym tłoczyskiem wymiary „WH” i „ZB” zwiększają się o wartość przedłużenia tłoczyska.

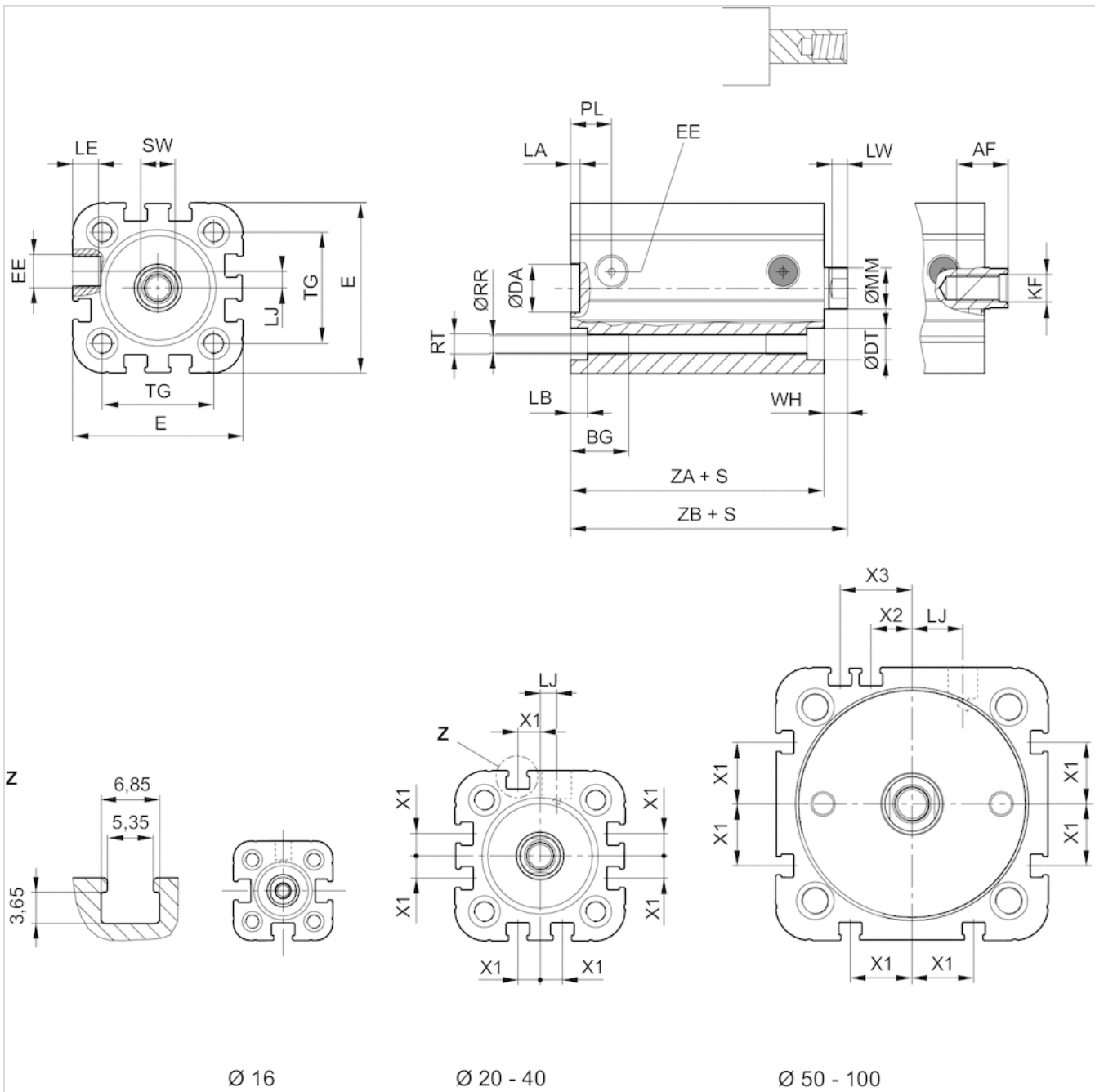
Informacje Techniczne

Materiał	
Rura cylindra	aluminium, anodowany
Tłoczysko	Stal nierdzewna

Materiał	
Pokrywa przednia	aluminium
Pokrywa końcowa	aluminium
Uszczelka	Poliuretan
zgnarniacz	Poliuretan

Rozmiary

Ø 16 mm ... 100 mm



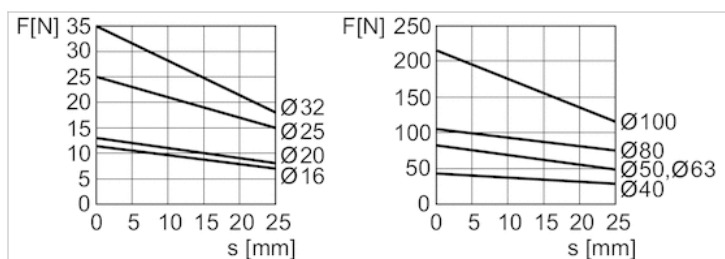
Rozmiary

Śr. tłoka	AF	BG	DA H11	DT	E	EE	KF	KV	LA	LB	LE	LJ	MM f8	PL	RR	RT 6H	SW
16 mm	10	15	10	6	29.3	M5	M4	10	2.5	3.5	4.5	0	8	8	3.3	M4	7
20 mm	12	15.5	12	7.5	36.3	M5	M6	13	2.5	4.5	4.5	4.5	10	10	4.2	M5	8
25 mm	12	15.5	12	8	40.3	M5	M6	13	2.5	4.5	4.5	4	10	10	4.2	M5	8
32 mm	12	17	14	8.6	50	G 1/8	M8	17	2.5	5	7.5	4.85	12	12	5.1	M6	10
40 mm	12	17	14	9.2	58	G 1/8	M8	17	2.5	5	7.5	9.85	12	12	5.1	M6	10
50 mm	16	17	18	11	68.3	G 1/8	M10	19	2.5	5	7.5	12	16	12	6.7	M8	13
63 mm	16	17	18	11	80	G 1/8	M10	19	2.5	5	7.5	14.8	16	12	6.7	M8	13
80 mm	20	20	23	15	96	G 1/8	M12	24	3	5	7.5	22	20	14	8.5	M10	16
100 mm	20	20	28	15	116	G 1/8	M12	24	3	5	7.5	27	25	16.5	8.5	M10	21

Śr. tłoka	TG	WH	X1	X2	X3	ZA	ZB
16 mm	18	4,8 ±0,9	–	–	–	34,9 ±0,1	39,7 ±0,8
20 mm	22	5,6 ±0,9	4.2	–	–	37,3 ±0,1	43,6 ±0,8
25 mm	26	5,6 ±0,9	4.5	–	–	39 ±0,1	44,5 ±0,9
32 mm	32.5	7,4 ±0,9	6.5	–	–	44 ±0,1	51,4 ±1
40 mm	38	7,4 ±0,9	11	–	–	45 ±0,1	52,4 ±1
50 mm	46.5	8,4 ±0,9	13	4	13	45,5 ±0,1	53,6 ±1
63 mm	56.5	8,5 ±0,9	18	12	21	49 ±0,1	57,4 ±1
80 mm	72	9,8 ±1	18	16.5	25.5	54,7 ±0,1	64,4 ±1
100 mm	89	9,8 ±1	20	20	29	67 ±0,1	76,7 ±1

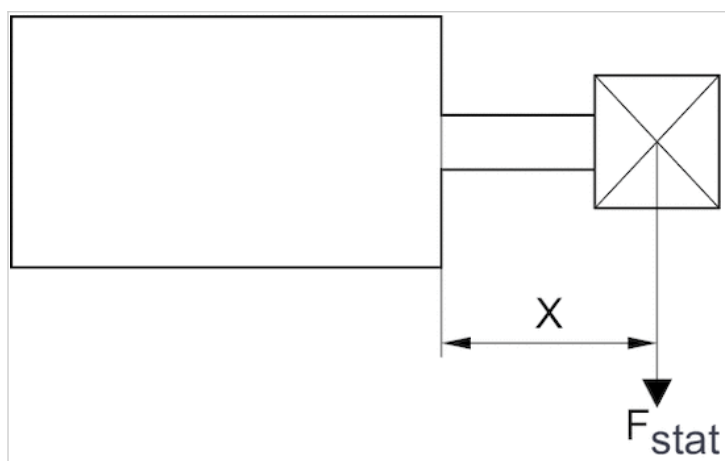
Wykresy

Siła tłoka przy wysuwaniu



F = siła sprężyny, s = skok powrotny

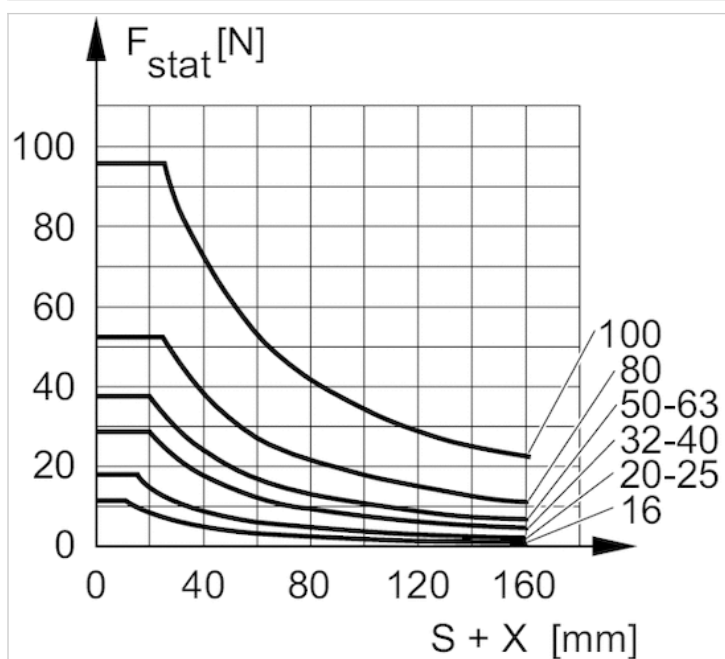
Maksymalna dozwolona siła boczna, statyczna



F_{stat} = statyczna siła boczna

X = odległość między punktem przyłożenia siły i pokrywą cylindra

Maksymalna dozwolona siła boczna, statyczna

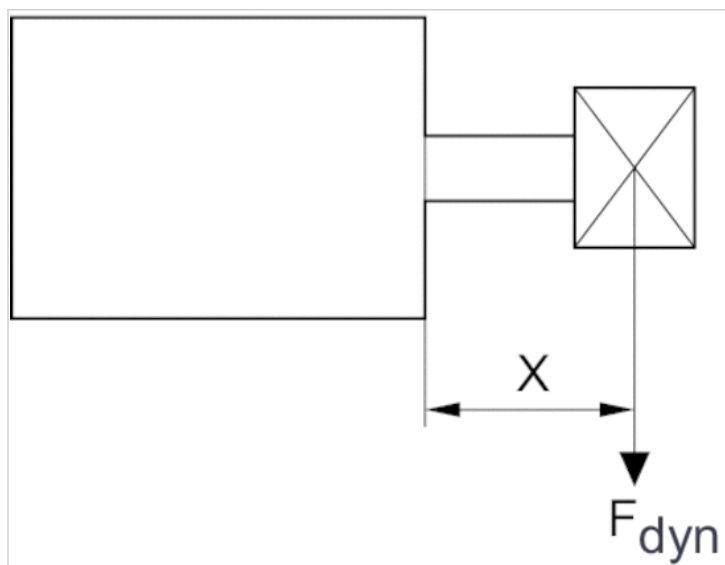


F_{stat} = statyczna siła boczna

X = odległość między punktem przyłożenia siły i pokrywą cylindra

S = skok

Maksymalna dozwolona siła boczna, dynamiczny

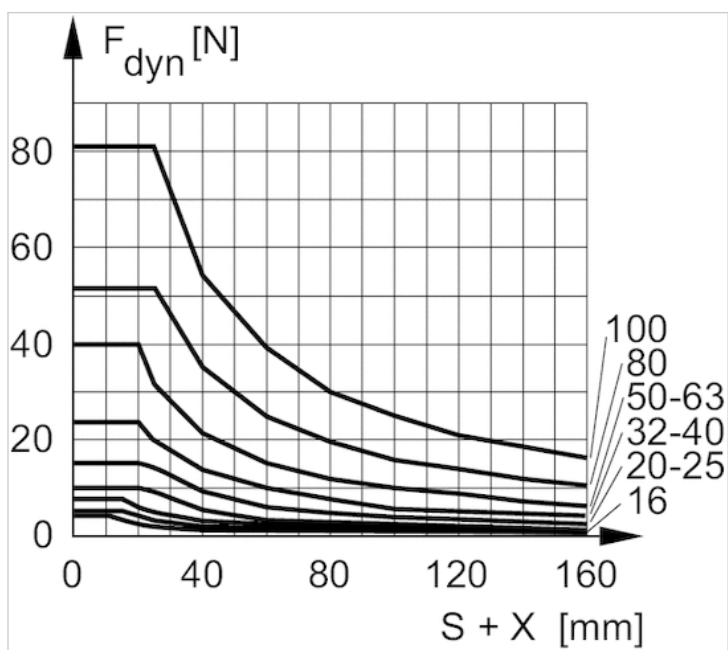


F_{dyn} = dynamiczna siła boczna

X = odległość między punktem przyłożenia siły i pokrywą cylindra

S = skok

Maksymalna dozwolona siła boczna, dynamiczny



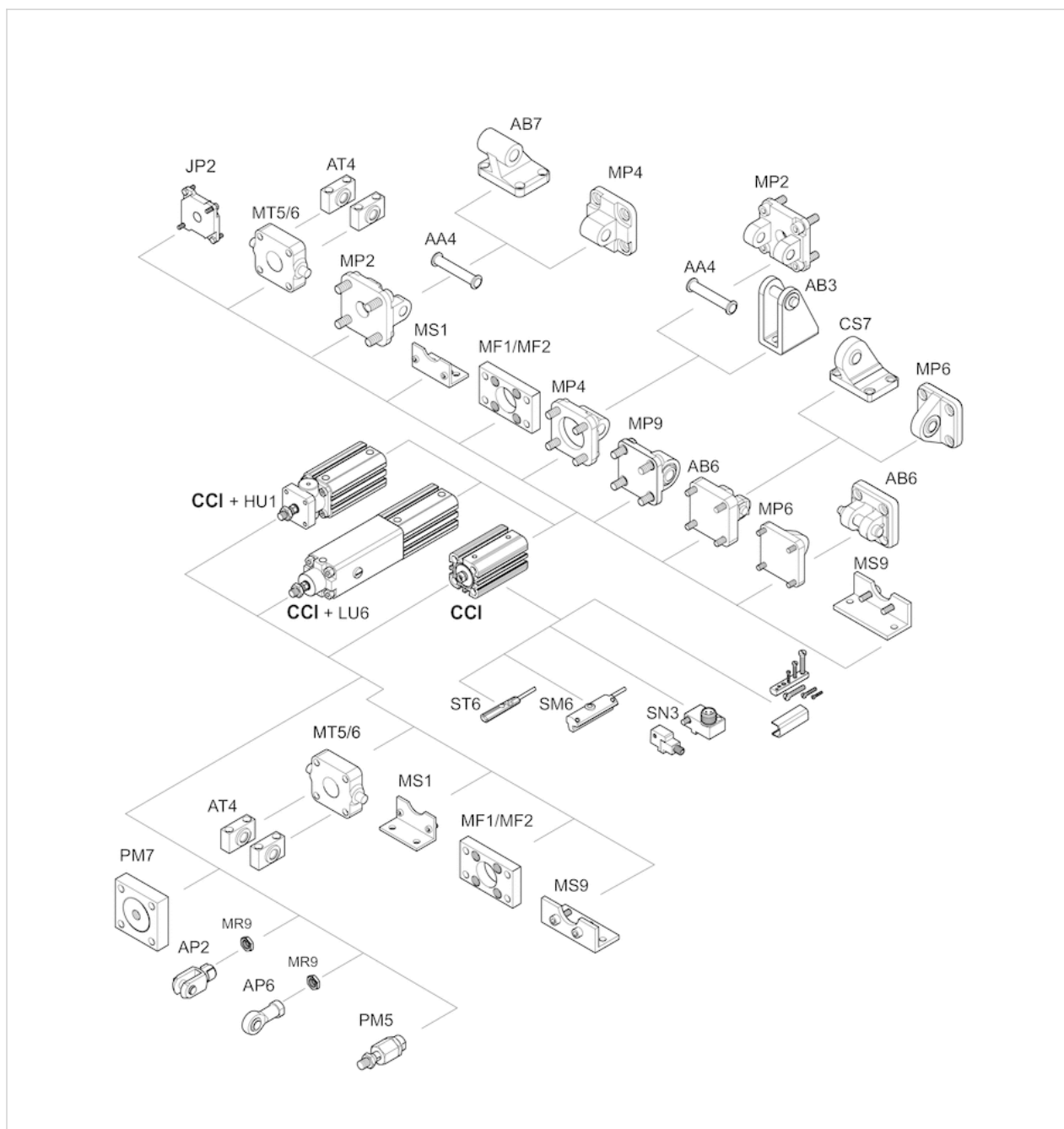
F_{dyn} = dynamiczna siła boczna

X = odległość między punktem przyłożenia siły i pokrywą cylindra

S = skok

Przegląd akcesoriów

Rysunek poglądowy



UWAGA:

Rysunek poglądowy służy do celów orientacyjnych i przedstawia miejsca, w których można zamocować różne akcesoria do siłownika. W tym celu rysunek został uproszczony. Dlatego na jego podstawie nie można wnioskować o konkretnych wymiarach.

siłownik kompaktowy ISO 21287, Seria CCI

- Ø 16-100 mm
- Przyłącza M5 G 1/8
- O działaniu pojedynczym, wsunięty w stanie niezasilanym
- z tłokiem magnetycznym
- Amortyzacja elastyczny
- Tłoczysko gwint zewnętrzny



Normy	ISO 21287
Króciec sprężonego powietrza	Gwint wewnętrzny
Temperatura otoczenia min./max.	-20 ... 80 °C
Temperatura medium min./maks.	-20 ... 80 °C
Medium	Sprężone powietrze
Maks. wielkość cząstek	50 µm
Zawartość oleju w sprężonym powietrzu	0 ... 5 mg/m ³
Ciśnienie służące do określania sił działania tłoka	6.3 bar

Dane techniczne

Śr. tłoka Gwint tłoczyska Przyłącza Śr. tłoczyska	16 mm M6x1 M5 8 mm	20 mm M8x1,25 M5 10 mm	25 mm M8x1,25 M5 10 mm	32 mm M10x1,25 G 1/8 12 mm	40 mm M10x1,25 G 1/8 12 mm	50 mm M12x1,25 G 1/8 16 mm
Skok 5	R422001442	R422001443	R422001444	R422001445	R422001446	R422001447
10	R422001452	R422001453	R422001454	R422001455	R422001456	R422001457
15	R422001462	R422001463	R422001464	R422001465	R422001466	R422001467
20	R422001472	R422001473	R422001474	R422001475	R422001476	R422001477
25	R422001482	R422001483	R422001484	R422001485	R422001486	R422001487

Śr. tłoka Gwint tłoczyska Przyłącza Śr. tłoczyska	63 mm M12x1,25 G 1/8 16 mm	80 mm M16x1,5 G 1/8 20 mm	100 mm M16x1,5 G 1/8 25 mm
Skok 5	R422001448	R422001449	R422001450
10	R422001458	R422001459	R422001460
15	R422001468	R422001469	R422001470
20	R422001478	R422001479	R422001480

Śr. tłoka Gwint tłoczyśka Przyłącza Śr. tłoczyśka	63 mm M12x1,25 G 1/8 16 mm	80 mm M16x1,5 G 1/8 20 mm	100 mm M16x1,5 G 1/8 25 mm
25	R422001488	R422001489	R422001490

Dane techniczne

Śr. tłoka	16 mm	20 mm	25 mm	32 mm
Siła tłoka przy wsuwaniu	12 N	13 N	25 N	35 N
Siła tłoka przy wysuwaniu	115 N	185 N	284 N	472 N
Energia uderzenia	0,11 J	0,15 J	0,2 J	0,4 J
Ciężar 0 mm skok	0,066 kg	0,127 kg	0,152 kg	0,26 kg
Ciężar +10 mm skok	0,016 kg	0,023 kg	0,026 kg	0,043 kg
Ciśnienie robocze min/max	2 ... 10 bar	2 ... 10 bar	2 ... 10 bar	2 ... 10 bar
Skok max.	25 mm	25 mm	25 mm	25 mm

Śr. tłoka	40 mm	50 mm	63 mm	80 mm
Siła tłoka przy wsuwaniu	43 N	82 N	82 N	105 N
Siła tłoka przy wysuwaniu	749 N	1155 N	1882 N	3062 N
Energia uderzenia	0,52 J	0,64 J	0,75 J	0,75 J
Ciężar 0 mm skok	0,332 kg	0,501 kg	0,742 kg	1,22 kg
Ciężar +10 mm skok	0,052 kg	0,07 kg	0,087 kg	0,116 kg
Ciśnienie robocze min/max	2 ... 10 bar	2 ... 10 bar	2 ... 10 bar	2 ... 10 bar
Skok max.	25 mm	25 mm	25 mm	25 mm

Śr. tłoka	100 mm
Siła tłoka przy wsuwaniu	215 N
Siła tłoka przy wysuwaniu	4733 N
Energia uderzenia	1 J
Ciężar 0 mm skok	2,28 kg
Ciężar +10 mm skok	0,168 kg
Ciśnienie robocze min/max	2 ... 10 bar
Skok max.	25 mm

Informacje Techniczne

Punkt rosy pod ciśnieniem musi leżeć co najmniej 15 °C poniżej temperatury otoczenia i medium i może wynosić max. 3 °C . Zawartość oleju w sprężonym powietrzu musi być stała przez cały okres żywotności.

Stosować wyłącznie oleje zaaprobowane przez firmę AVENTICS. Więcej informacji znajduje się w dokumencie „Informacje techniczne” (dostępny w MediaCentre).

W przypadku cylindrów z przedłużonym gwintem zewnętrznym wymiar „A” zwiększa się o wartość przedłużenia gwintu.

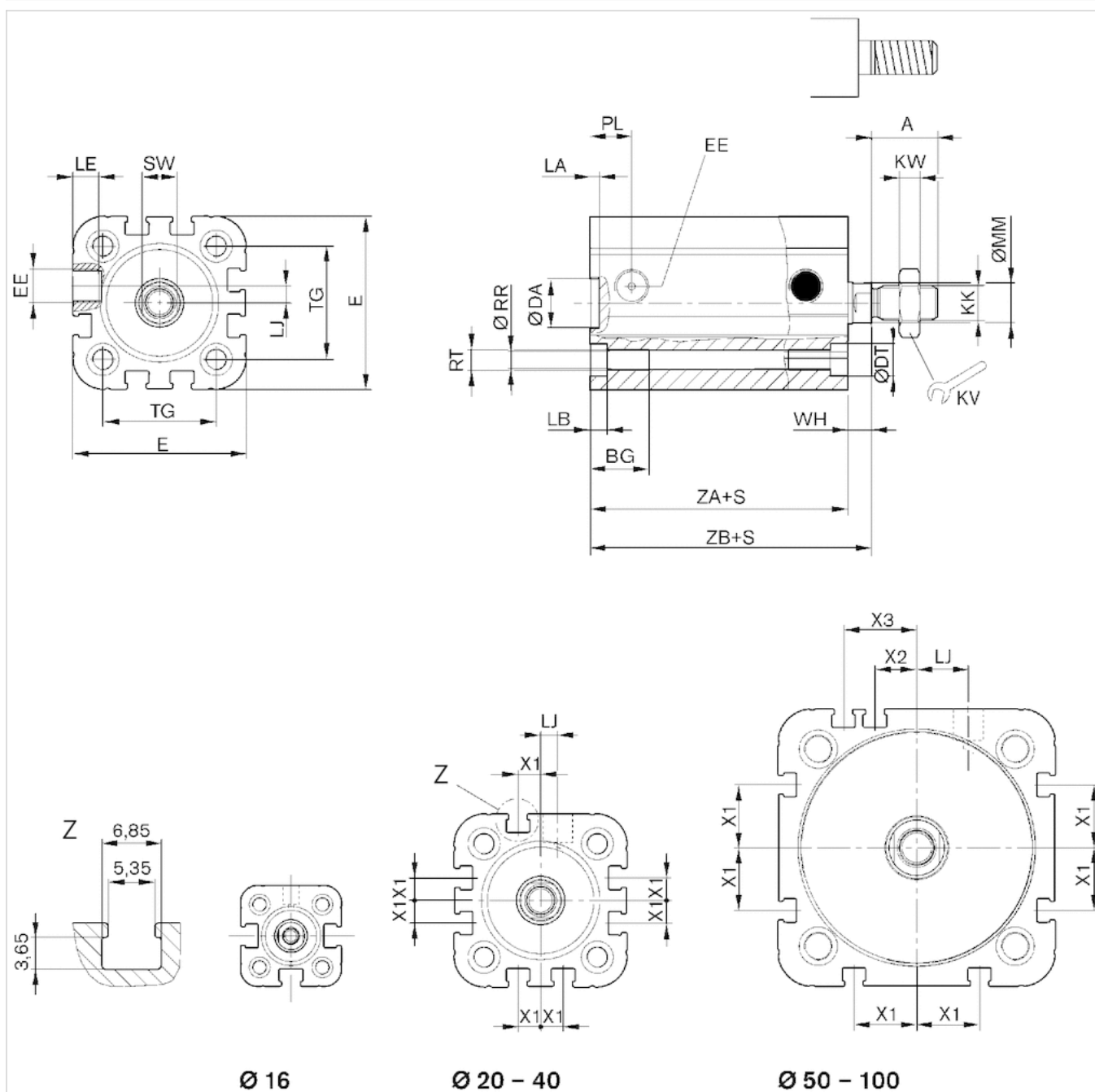
W przypadku cylindrów z przedłużonym tłoczyśkiem wymiary „WH” i „ZB” zwiększają się o wartość przedłużenia tłoczyśka.

Informacje Techniczne

Materiał	
Rura cylindra	aluminium, anodowany
Tłoczysko	Stal nierdzewna
Pokrywa przednia	aluminium
Pokrywa końcowa	aluminium
Uszczelka	Poliuretan
Nakrętka mocowania siłownika	Stal, ocynkowany
zgarniacz	Poliuretan

Rozmiary

Ø 16 mm ... 100 mm



S = skok

Rozmiary

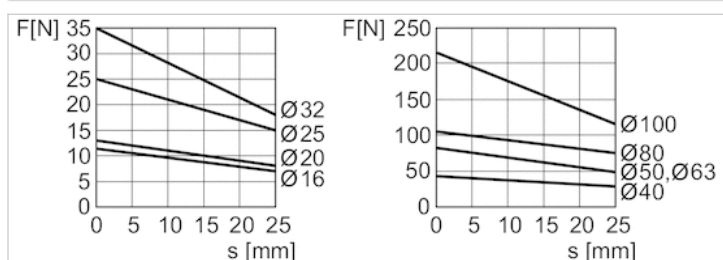
Śr. tłoka	A	BG	DA H11	DT	E	EE	KK	KV	KW	LA	LB	LE	LJ	MM f8	PL	RR
16 mm	12	15	10	6	29.3	M5	M6	10	3	2.5	3.5	4.5	0	8	8	3.3
20 mm	16	15.5	12	7.5	36.3	M5	M8	13	4	2.5	4.5	4.5	4.5	10	10	4.2
25 mm	16	15.5	12	8	40.3	M5	M8	13	4	2.5	4.5	4.5	4	10	10	4.2
32 mm	19	17	14	8.6	50	G 1/8	M10x1,25	17	5	2.5	5	7.5	4.85	12	12	5.1
40 mm	19	17	14	9.2	58	G 1/8	M10x1,25	17	5	2.5	5	7.5	9.85	12	12	5.1
50 mm	22	17	18	11	68.3	G 1/8	M12x1,25	19	6	2.5	5	7.5	12	16	12	6.7

Śr. tłoka	A	BG	DA H11	DT	E	EE	KK	KV	KW	LA	LB	LE	LJ	MM f8	PL	RR
63 mm	22	17	18	11	80	G 1/8	M12x1,25	19	6	2.5	5	7.5	14.8	16	12	6.7
80 mm	28	20	23	15	96	G 1/8	M16x1,5	24	8	3	5	7.5	22	20	14	8.5
100 mm	28	20	28	15	116	G 1/8	M16x1,5	24	8	3	5	7.5	27	25	16.5	8.5

Śr. tłoka	RT 6H	SW	TG	WH	X1	X2	X3	ZA	ZB
16 mm	M4	7	18	4,8 ±0,9	–	–	–	34,9 ±0,1	39,7 ±0,8
20 mm	M5	8	22	5,6 ±0,9	4.2	–	–	37,3 ±0,1	43,6 ±0,8
25 mm	M5	8	26	5,6 ±0,9	4.5	–	–	39 ±0,1	44,5 ±0,9
32 mm	M6	10	32.5	7,4 ±0,9	6.5	–	–	44 ±0,1	51,4 ±1
40 mm	M6	10	38	7,4 ±0,9	11	–	–	45 ±0,1	52,4 ±1
50 mm	M8	13	46.5	8,4 ±0,9	13	4	13	45,5 ±0,1	53,6 ±1
63 mm	M8	13	56.5	8,5 ±0,9	18	12	21	49 ±0,1	57,4 ±1
80 mm	M10	16	72	9,8 ±1	18	16.5	25.5	54,7 ±0,1	64,4 ±1
100 mm	M10	21	89	9,8 ±1	20	20	29	67 ±0,1	76,7 ±1

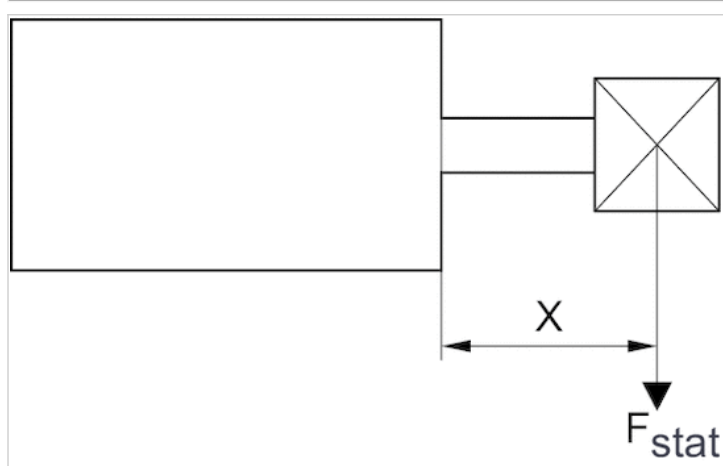
Wykresy

Siła tłoka przy wysuwaniu



F = siła sprężyny, s = skok powrotny

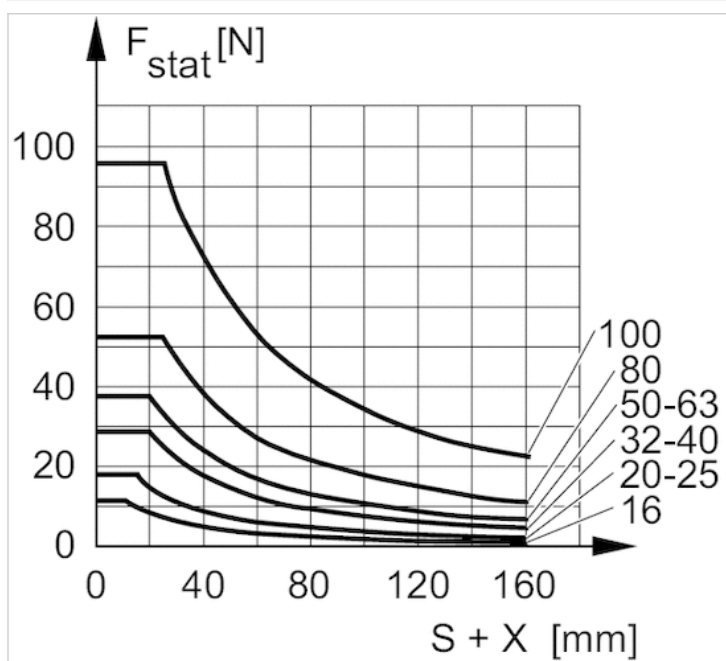
Maksymalna dozwolona siła boczna, statyczna



F_{stat} = statyczna siła boczna

X = odległość między punktem przyłożenia siły i pokrywą cylindra

Maksymalna dozwolona siła boczna, statyczna

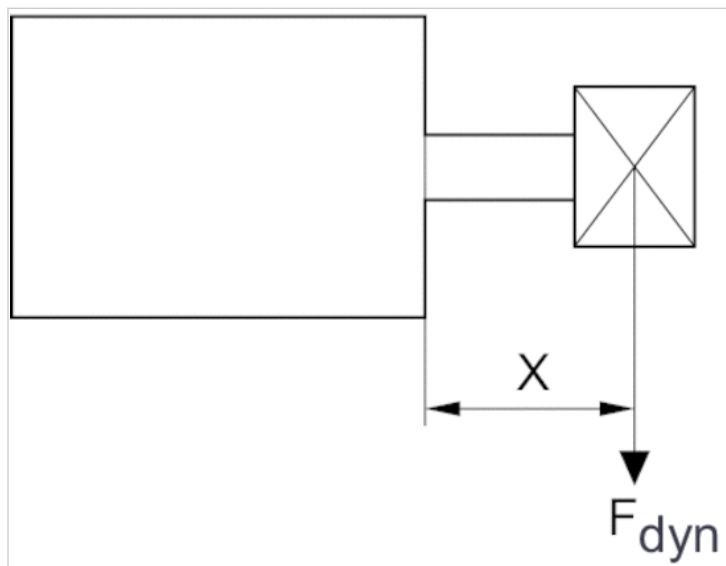


F_{stat} = statyczna siła boczna

X = odległość między punktem przyłożenia siły i pokrywą cylindra

S = skok

Maksymalna dozwolona siła boczna, dynamiczny

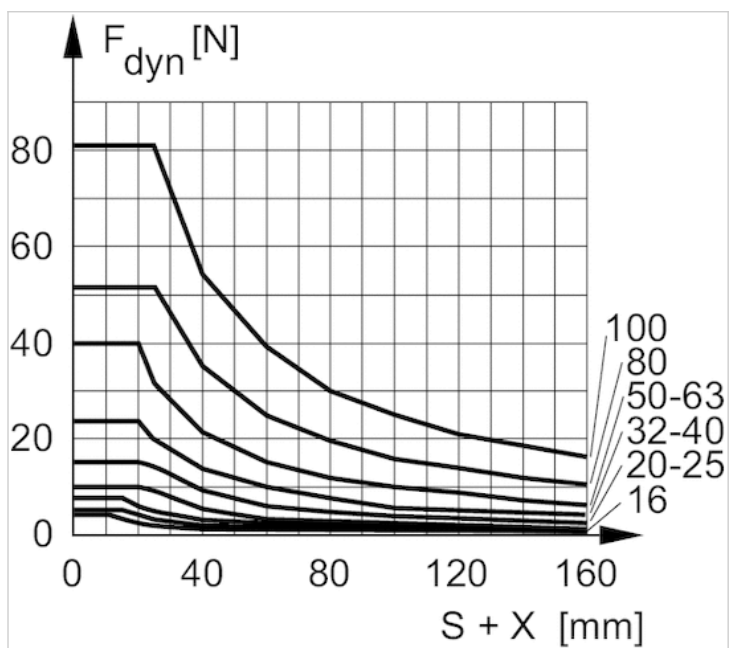


F_{dyn} = dynamiczna siła boczna

X = odległość między punktem przyłożenia siły i pokrywą cylindra

S = skok

Maksymalna dozwolona siła boczna, dynamiczny



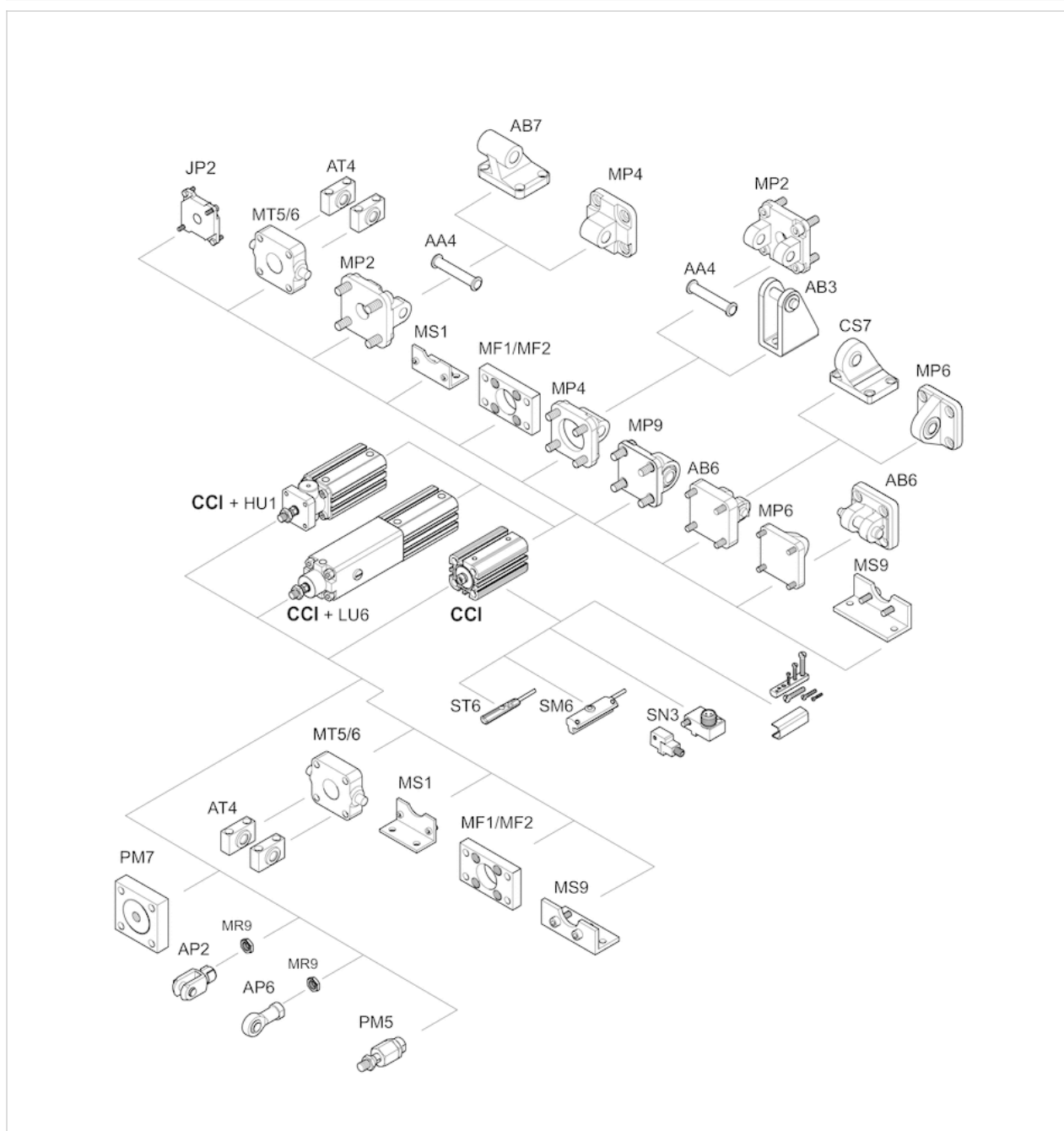
F_{dyn} = dynamiczna siła boczna

X = odległość między punktem przyłożenia siły i pokrywą cylindra

S = skok

Przegląd akcesoriów

Rysunek poglądowy



UWAGA:

Rysunek poglądowy służy do celów orientacyjnych i przedstawia miejsca, w których można zamocować różne akcesoria do siłownika. W tym celu rysunek został uproszczony. Dlatego na jego podstawie nie można wnioskować o konkretnych wymiarach.

siłownik kompaktowy ISO 21287, Seria CCI

- Ø 16-100 mm
- Przyłącza M5 G 1/8
- O działaniu pojedynczym, wysunięty w stanie niezasilanym
- z tłokiem magnetycznym
- Amortyzacja elastyczny
- Tłoczysko Gwint wewnętrzny



Normy	ISO 21287
Króciec sprężonego powietrza	Gwint wewnętrzny
Temperatura otoczenia min./max.	-20 ... 80 °C
Temperatura medium min./maks.	-20 ... 80 °C
Medium	Sprężone powietrze
Maks. wielkość cząstek	50 µm
Zawartość oleju w sprężonym powietrzu	0 ... 5 mg/m ³
Ciśnienie służące do określania sił działania tłoka	6.3 bar

Dane techniczne

Śr. tłoka Gwint tłoczyska Przyłącza Śr. tłoczyska	16 mm M4 M5 8 mm	20 mm M6 M5 10 mm	25 mm M6 M5 10 mm	32 mm M8 G 1/8 12 mm	40 mm M8 G 1/8 12 mm	50 mm M10 G 1/8 16 mm
Skok 5	R422001492	R422001493	R422001494	R422001495	R422001496	R422001497
10	R422001502	R422001503	R422001504	R422001505	R422001506	R422001507
15	R422001512	R422001513	R422001514	R422001515	R422001516	R422001517
20	R422001522	R422001523	R422001524	R422001525	R422001526	R422001527
25	R422001532	R422001533	R422001534	R422001535	R422001536	R422001537

Śr. tłoka Gwint tłoczyska Przyłącza Śr. tłoczyska	63 mm M10 G 1/8 16 mm	80 mm M12 G 1/8 20 mm	100 mm M12 G 1/8 25 mm
Skok 5	R422001498	R422001499	R422001500
10	R422001508	R422001509	R422001510
15	R422001518	R422001519	R422001520
20	R422001528	R422001529	R422001530

Śr. tłoka Gwint tłoczyśka Przyląca Śr. tłoczyśka	63 mm M10 G 1/8 16 mm	80 mm M12 G 1/8 20 mm	100 mm M12 G 1/8 25 mm
25	R422001538	R422001539	R422001540

Dane techniczne

Śr. tłoka	16 mm	20 mm	25 mm	32 mm
Siła tłoka przy wsuwaniu	127 N	198 N	309 N	507 N
Siła tłoka przy wysuwaniu	12 N	13 N	25 N	35 N
Energia uderzenia	0,11 J	0,15 J	0,2 J	0,4 J
Ciężar 0 mm skok	0,061 kg	0,101 kg	0,126 kg	0,237 kg
Ciężar +10 mm skok	0,016 kg	0,023 kg	0,026 kg	0,043 kg
Ciśnienie robocze min/max	2 ... 10 bar	2 ... 10 bar	2 ... 10 bar	2 ... 10 bar
Skok max.	25 mm	25 mm	25 mm	25 mm

Śr. tłoka	40 mm	50 mm	63 mm	80 mm
Siła tłoka przy wsuwaniu	792 N	1237 N	1964 N	3167 N
Siła tłoka przy wysuwaniu	43 N	82 N	82 N	105 N
Energia uderzenia	0,52 J	0,64 J	0,75 J	0,75 J
Ciężar 0 mm skok	0,309 kg	0,462 kg	0,703 kg	1,14 kg
Ciężar +10 mm skok	0,052 kg	0,07 kg	0,087 kg	0,116 kg
Ciśnienie robocze min/max	2 ... 10 bar	1,5 ... 10 bar	2 ... 10 bar	2 ... 10 bar
Skok max.	25 mm	25 mm	25 mm	25 mm

Śr. tłoka	100 mm
Siła tłoka przy wsuwaniu	4948 N
Siła tłoka przy wysuwaniu	215 N
Energia uderzenia	1 J
Ciężar 0 mm skok	2,2 kg
Ciężar +10 mm skok	0,168 kg
Ciśnienie robocze min/max	2 ... 10 bar
Skok max.	25 mm

W przypadku cylindrów z przedłużonym tłoczyśkiem wymiary „WH” i „ZB” zwiększają się o wartość przedłużenia tłoczyśka.

Informacje Techniczne

Punkt rosy pod ciśnieniem musi leżeć co najmniej 15 °C poniżej temperatury otoczenia i medium i może wynosić max. 3 °C .
Zawartość oleju w sprężonym powietrzu musi być stała przez cały okres żywotności.
Stosować wyłącznie oleje zaaprobowane przez firmę AVENTICS. Więcej informacji znajduje się w dokumencie „Informacje techniczne” (dostępny w MediaCentre).

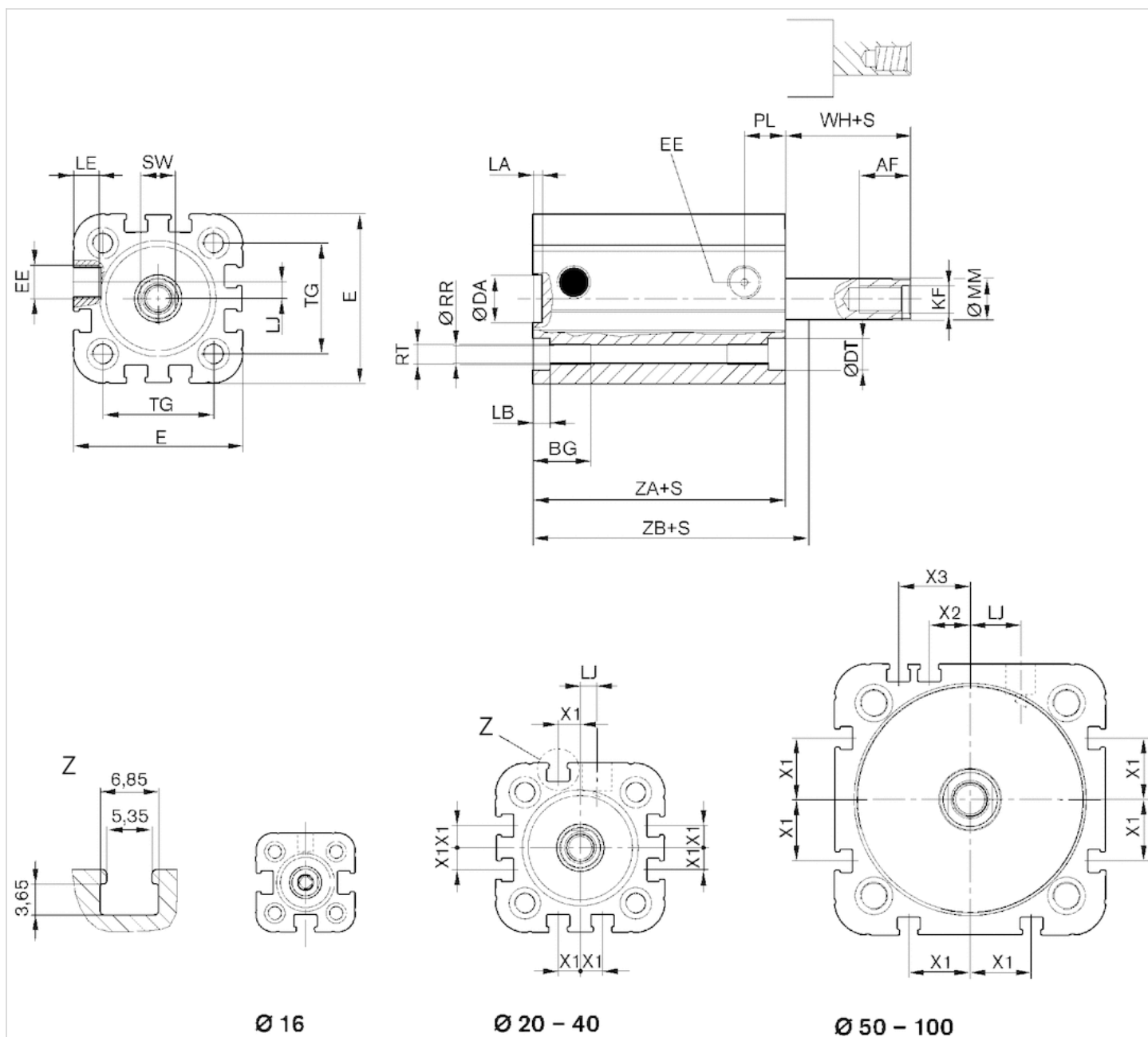
W przypadku cylindrów z przedłużonym tłoczyśkiem wymiary „WH” i „ZB” zwiększają się o wartość przedłużenia tłoczyśka.

Informacje Techniczne

Materiał	
Rura cylindra	aluminium, anodowany
Tłoczysko	Stal nierdzewna
Pokrywa przednia	aluminium
Pokrywa końcowa	aluminium
Uszczelka	Poliuretan
zgarniacz	Poliuretan

Rozmiary

Ø 16 mm ... 100 mm



S = skok

Rozmiary

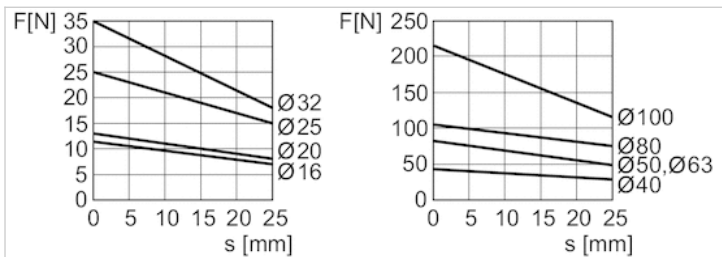
Śr. tłoka	AF	BG	DA H11	DT	E	EE	KF	LA	LB	LE	LJ	MM f8	PL	RR	RT 6H	SW	TG
16 mm	10	15	10	6	29.3	M5	M4	2.5	3.5	4.5	0	8	8	3.3	M4	7	18
20 mm	12	15.5	12	7.5	36.3	M5	M6	2.5	4.5	4.5	4.5	10	10	4.2	M5	8	22
25 mm	12	15.5	12	8	40.3	M5	M6	2.5	4.5	4.5	4	10	10	4.2	M5	8	26
32 mm	12	17	14	8.6	50	G 1/8	M8	2.5	5	7.5	4.85	12	12	5.1	M6	10	32.5
40 mm	12	17	14	9.2	58	G 1/8	M8	2.5	5	7.5	9.85	12	12	5.1	M6	10	38
50 mm	16	17	18	11	68.3	G 1/8	M10	2.5	5	7.5	12	16	12	6.7	M8	13	46.5
63 mm	16	17	18	11	80	G 1/8	M10	2.5	5	7.5	14.8	16	12	6.7	M8	13	56.5

Śr. tłoka	AF	BG	DA H11	DT	E	EE	KF	LA	LB	LE	LJ	MM f8	PL	RR	RT 6H	SW	TG
80 mm	20	20	23	15	96	G 1/8	M12	3	5	7.5	22	20	14	8.5	M10	16	72
100 mm	20	20	28	15	116	G 1/8	M12	3	5	7.5	27	25	16.5	8.5	M10	21	89

Śr. tłoka	WH	X1	X2	X3	ZA	ZB
16 mm	4,8 ±0,9	–	–	–	34,9 ±0,1	39,7 ±0,8
20 mm	5,6 ±0,9	4.2	–	–	37,3 ±0,1	43,6 ±0,8
25 mm	5,6 ±0,9	4.5	–	–	39 ±0,1	44,5 ±0,9
32 mm	7,4 ±0,9	6.5	–	–	44 ±0,1	51,4 ±1
40 mm	7,4 ±0,9	11	–	–	45 ±0,1	52,4 ±1
50 mm	8,4 ±0,9	13	4	13	45,5 ±0,1	53,6 ±1
63 mm	8,5 ±0,9	18	12	21	49 ±0,1	57,4 ±1
80 mm	9,8 ±1	18	16.5	25.5	54,7 ±0,1	64,4 ±1
100 mm	9,8 ±1	20	20	29	67 ±0,1	76,7 ±1

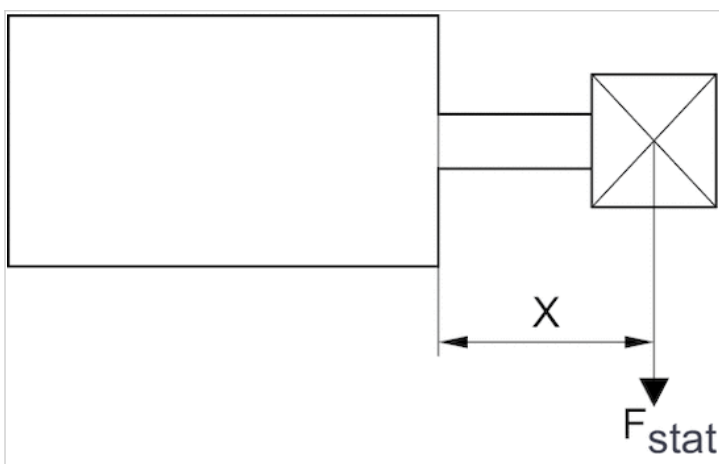
Wykresy

Siła tłoka przy wysuwaniu



F = siła sprężyny, s = skok powrotny

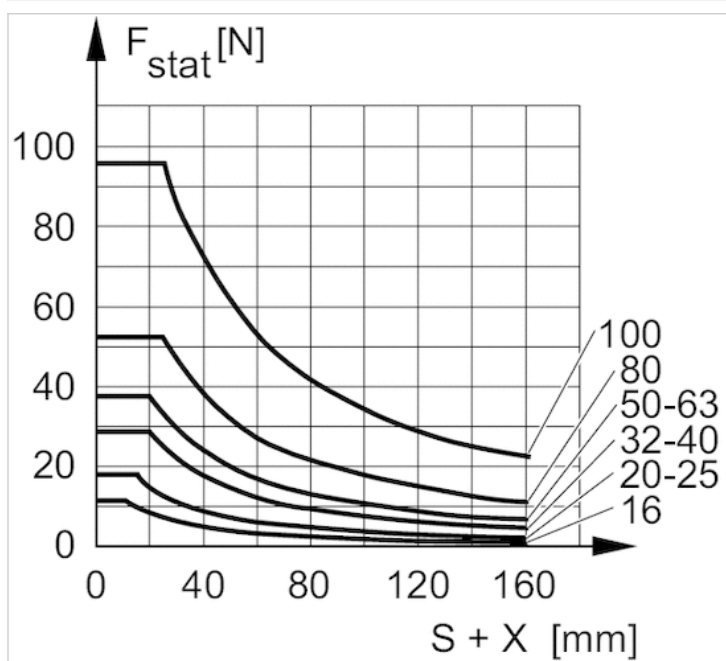
Maksymalna dozwolona siła boczna, statyczna



F stat. = statyczna siła boczna

X = odległość między punktem przyłożenia siły i pokrywą cylindra

Maksymalna dozwolona siła boczna, statyczna

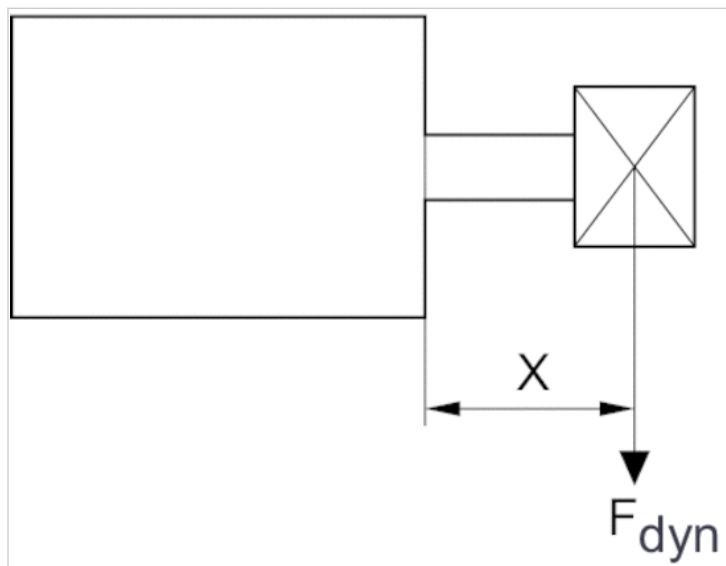


F_{stat} = statyczna siła boczna

X = odległość między punktem przyłożenia siły i pokrywą cylindra

S = skok

Maksymalna dozwolona siła boczna, dynamiczny

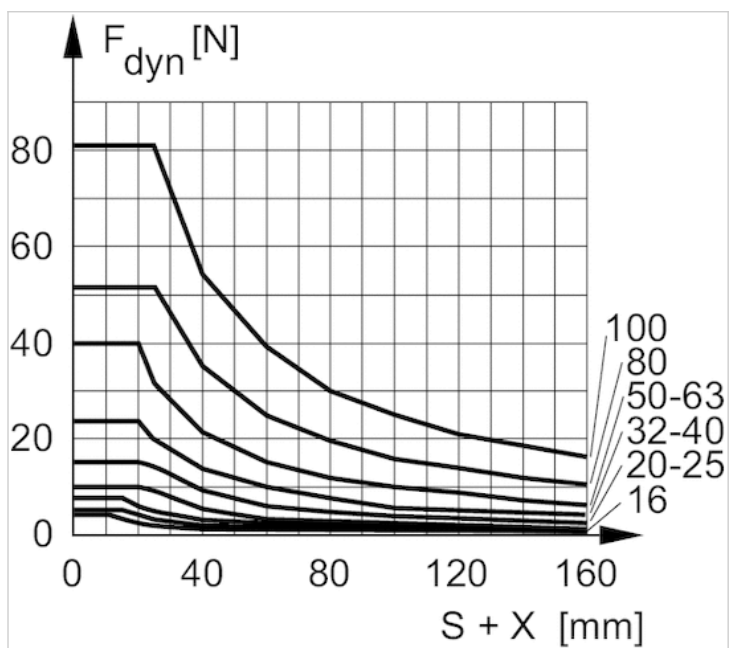


F_{dyn} = dynamiczna siła boczna

X = odległość między punktem przyłożenia siły i pokrywą cylindra

S = skok

Maksymalna dozwolona siła boczna, dynamiczny



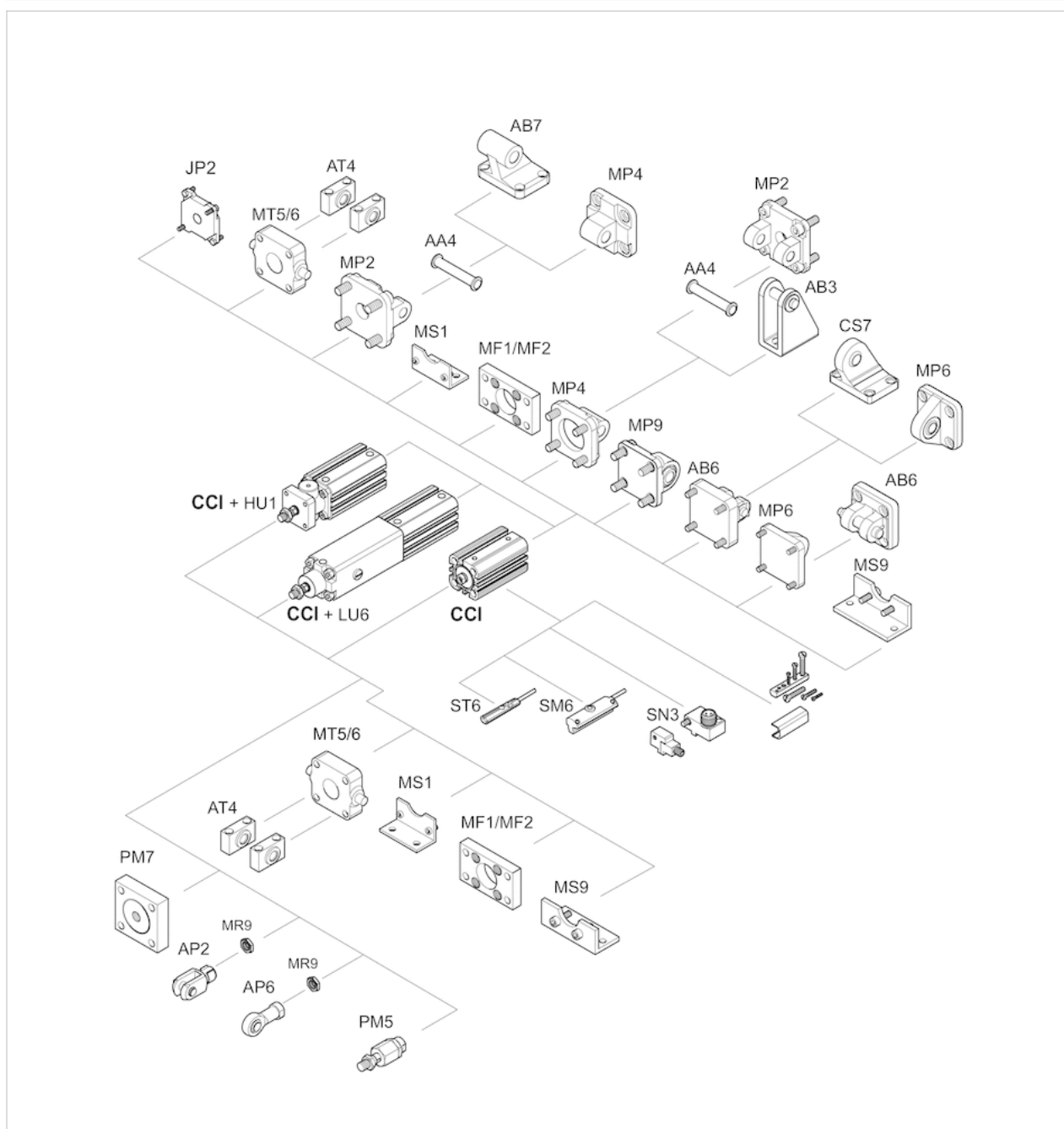
F_{dyn} = dynamiczna siła boczna

X = odległość między punktem przyłożenia siły i pokrywą cylindra

S = skok

Przegląd akcesoriów

Rysunek poglądowy

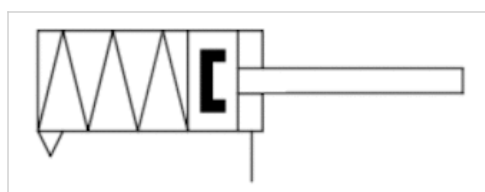


UWAGA:

Rysunek poglądowy służy do celów orientacyjnych i przedstawia miejsca, w których można zamocować różne akcesoria do siłownika. W tym celu rysunek został uproszczony. Dlatego na jego podstawie nie można wnioskować o konkretnych wymiarach.

siłownik kompaktowy ISO 21287, Seria CCI

- Ø 16-100 mm
- Przyłącza M5 G 1/8
- O działaniu pojedynczym, wysunięty w stanie niezasilanym
- z tłokiem magnetycznym
- Amortyzacja elastyczny
- Tłoczysko gwint zewnętrzny



Normy	ISO 21287
Króciec sprężonego powietrza	Gwint wewnętrzny
Temperatura otoczenia min./max.	-20 ... 80 °C
Temperatura medium min./maks.	-20 ... 80 °C
Medium	Sprężone powietrze
Maks. wielkość cząstek	50 µm
Zawartość oleju w sprężonym powietrzu	0 ... 5 mg/m ³
Ciśnienie służące do określania sił działania tłoka	6.3 bar

Dane techniczne

Śr. tłoka Gwint tłoczyska Przyłącza Śr. tłoczyska	16 mm M6x1 M5 8 mm	20 mm M8x1,25 M5 10 mm	25 mm M8x1,25 M5 10 mm	32 mm M10x1,25 G 1/8 12 mm	40 mm M10x1,25 G 1/8 12 mm	50 mm M12x1,25 G 1/8 16 mm
Skok 5	R422001542	R422001543	R422001544	R422001545	R422001546	R422001547
10	R422001552	R422001553	R422001554	R422001555	R422001556	R422001557
15	R422001562	R422001563	R422001564	R422001565	R422001566	R422001567
20	R422001572	R422001573	R422001574	R422001575	R422001576	R422001577
25	R422001582	R422001583	R422001584	R422001585	R422001586	R422001587

Śr. tłoka Gwint tłoczyska Przyłącza Śr. tłoczyska	63 mm M12x1,25 G 1/8 16 mm	80 mm M16x1,5 G 1/8 20 mm	100 mm M16x1,5 G 1/8 25 mm
Skok 5	R422001548	R422001549	R422001550
10	R422001558	R422001559	R422001560
15	R422001568	R422001569	R422001570
20	R422001578	R422001579	R422001580

Śr. tłoka Gwint tłoczyška Przylączya Śr. tłoczyška	63 mm M12x1,25 G 1/8 16 mm	80 mm M16x1,5 G 1/8 20 mm	100 mm M16x1,5 G 1/8 25 mm
25	R422001588	R422001589	R422001590

Dane techniczne

Śr. tłoka	16 mm	20 mm	25 mm	32 mm
Siła tłoka przy wsuwaniu	127 N	198 N	309 N	507 N
Siła tłoka przy wysuwaniu	12 N	13 N	25 N	35 N
Energia uderzenia	0,11 J	0,15 J	0,2 J	0,4 J
Ciężar 0 mm skok	0,066 kg	0,127 kg	0,152 kg	0,26 kg
Ciężar +10 mm skok	0,016 kg	0,023 kg	0,026 kg	0,043 kg
Ciśnienie robocze min/max	2 ... 10 bar	2 ... 10 bar	2 ... 10 bar	2 ... 10 bar
Skok max.	25 mm	25 mm	25 mm	25 mm

Śr. tłoka	40 mm	50 mm	63 mm	80 mm
Siła tłoka przy wsuwaniu	792 N	1237 N	1964 N	3167 N
Siła tłoka przy wysuwaniu	43 N	82 N	82 N	105 N
Energia uderzenia	0,52 J	0,64 J	0,75 J	0,75 J
Ciężar 0 mm skok	0,332 kg	0,501 kg	0,742 kg	1,22 kg
Ciężar +10 mm skok	0,052 kg	0,07 kg	0,087 kg	0,116 kg
Ciśnienie robocze min/max	2 ... 10 bar	2 ... 10 bar	2 ... 10 bar	2 ... 10 bar
Skok max.	25 mm	25 mm	25 mm	25 mm

Śr. tłoka	100 mm
Siła tłoka przy wsuwaniu	4948 N
Siła tłoka przy wysuwaniu	215 N
Energia uderzenia	1 J
Ciężar 0 mm skok	2,28 kg
Ciężar +10 mm skok	0,168 kg
Ciśnienie robocze min/max	2 ... 10 bar
Skok max.	25 mm

Informacje Techniczne

Punkt rosy pod ciśnieniem musi leżeć co najmniej 15 °C poniżej temperatury otoczenia i medium i może wynosić max. 3 °C . Zawartość oleju w sprężonym powietrzu musi być stała przez cały okres żywotności.

Stosować wyłącznie oleje zaaprobowane przez firmę AVENTICS. Więcej informacji znajduje się w dokumencie „Informacje techniczne” (dostępny w MediaCentre).

W przypadku cylindrów z przedłużonym gwintem zewnętrznym wymiar „A” zwiększa się o wartość przedłużenia gwintu.

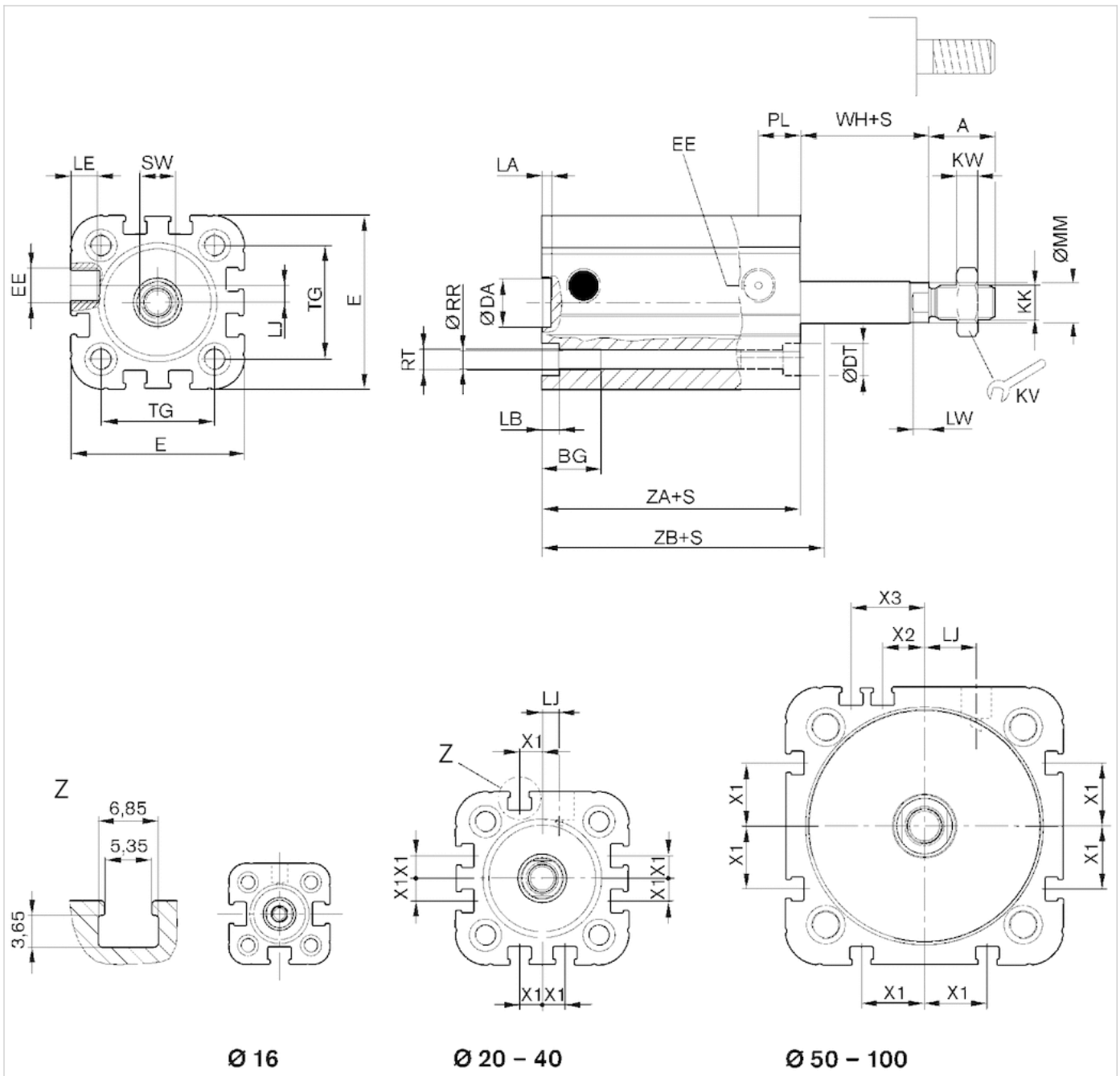
W przypadku cylindrów z przedłużonym tłoczykiem wymiary „WH” i „ZB” zwiększają się o wartość przedłużenia tłoczyška.

Informacje Techniczne

Materiał	
Rura cylindra	aluminium, anodowany
Tłoczysko	Stal nierdzewna
Pokrywa przednia	aluminium
Pokrywa końcowa	aluminium
Uszczelka	Poliuretan
Nakrętka mocowania siłownika	Stal, ocynkowany
zgarniacz	Poliuretan

Rozmiary

Ø 16 mm ... 100 mm



Rozmiary

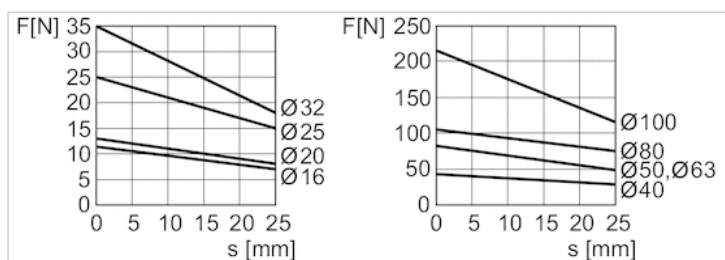
Šr. tloka	A	BG	DA H11	DT	E	EE	KK	KV	KW	LA	LB	LE	LJ	LW	MM f8	PL	RR
16 mm	12	15	10	6	29.3	M5	M6	10	3	2.5	3.5	4.5	0	4	8	8	3.3
20 mm	16	15.5	12	7.5	36.3	M5	M8	13	4	2.5	4.5	4.5	4.5	4	10	10	4.2
25 mm	16	15.5	12	8	40.3	M5	M8	13	4	2.5	4.5	4.5	4	4	10	10	4.2
32 mm	19	17	14	8.6	50	G 1/8	M10x1,25	17	5	2.5	5	7.5	4.85	4.5	12	12	5.1
40 mm	19	17	14	9.2	58	G 1/8	M10x1,25	17	5	2.5	5	7.5	9.85	4.5	12	12	5.1
50 mm	22	17	18	11	68.3	G 1/8	M12x1,25	19	6	2.5	5	7.5	12	6	16	12	6.7
63 mm	22	17	18	11	80	G 1/8	M12x1,25	19	6	2.5	5	7.5	14.8	6	16	12	6.7
80 mm	28	20	23	15	96	G 1/8	M16x1,5	24	8	3	5	7.5	22	7	20	14	8.5

Śr. tłoka	A	BG	DA H11	DT	E	EE	KK	KV	KW	LA	LB	LE	LJ	LW	MM f8	PL	RR
100 mm	28	20	28	15	116	G 1/8	M16x1,5	24	8	3	5	7.5	27	7	25	16.5	8.5

Śr. tłoka	RT 6H	SW	TG	WH	X1	X2	X3	ZA	ZB
16 mm	M4	7	18	4,8 ±0,9	–	–	–	34,9 ±0,1	39,7 ±0,8
20 mm	M5	8	22	5,6 ±0,9	4.2	–	–	37,3 ±0,1	43,6 ±0,8
25 mm	M5	8	26	5,6 ±0,9	4.5	–	–	39 ±0,1	44,5 ±0,9
32 mm	M6	10	32.5	7,4 ±0,9	6.5	–	–	44 ±0,1	51,4 ±1
40 mm	M6	10	38	7,4 ±0,9	11	–	–	45 ±0,1	52,4 ±1
50 mm	M8	13	46.5	8,4 ±0,9	13	4	13	45,5 ±0,1	53,6 ±1
63 mm	M8	13	56.5	8,5 ±0,9	18	12	21	49 ±0,1	57,4 ±1
80 mm	M10	16	72	9,8 ±1	18	16.5	25.5	54,7 ±0,1	64,4 ±1
100 mm	M10	21	89	9,8 ±1	20	20	29	67 ±0,1	76,7 ±1

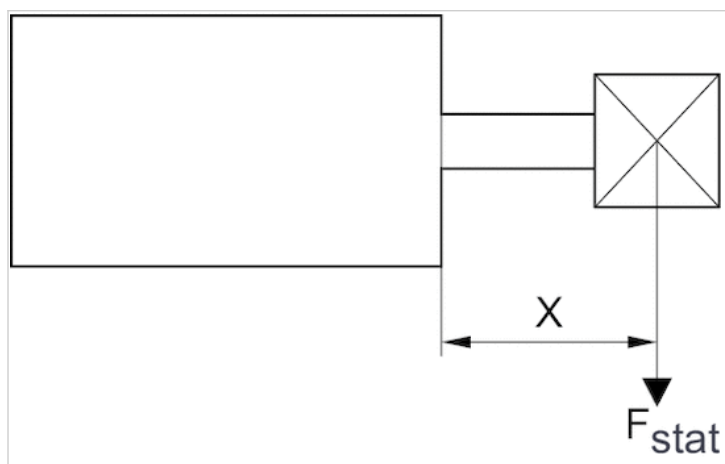
Wykresy

Siła tłoka przy wysuwaniu



F = siła sprężyny, s = skok powrotny

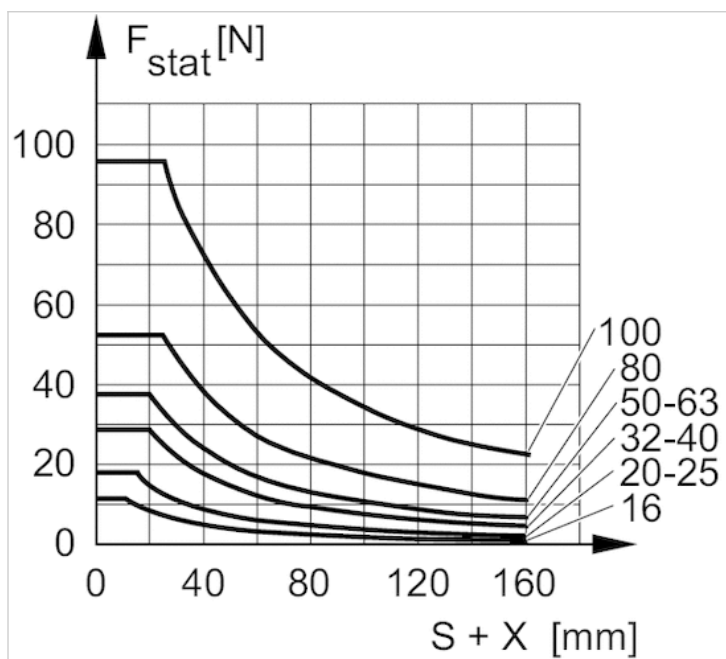
Maksymalna dozwolona siła boczna, statyczna



F stat. = statyczna siła boczna

X = odległość między punktem przyłożenia siły i pokrywą cylindra

Maksymalna dozwolona siła boczna, statyczna

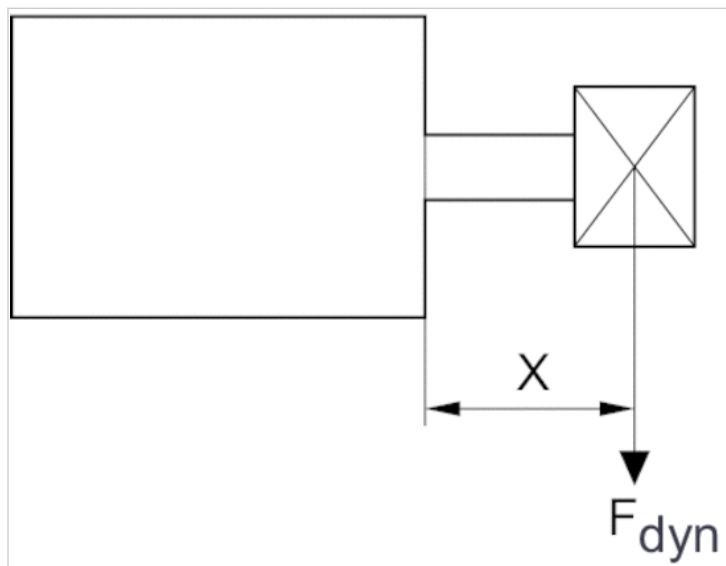


F_{stat} = statyczna siła boczna

X = odległość między punktem przyłożenia siły i pokrywą cylindra

S = skok

Maksymalna dozwolona siła boczna, dynamiczny

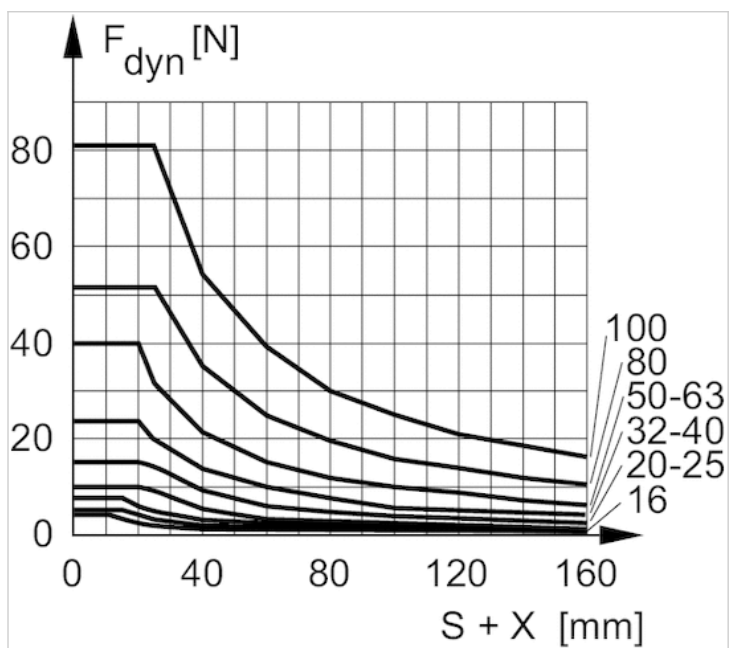


F_{dyn} = dynamiczna siła boczna

X = odległość między punktem przyłożenia siły i pokrywą cylindra

S = skok

Maksymalna dozwolona siła boczna, dynamiczny



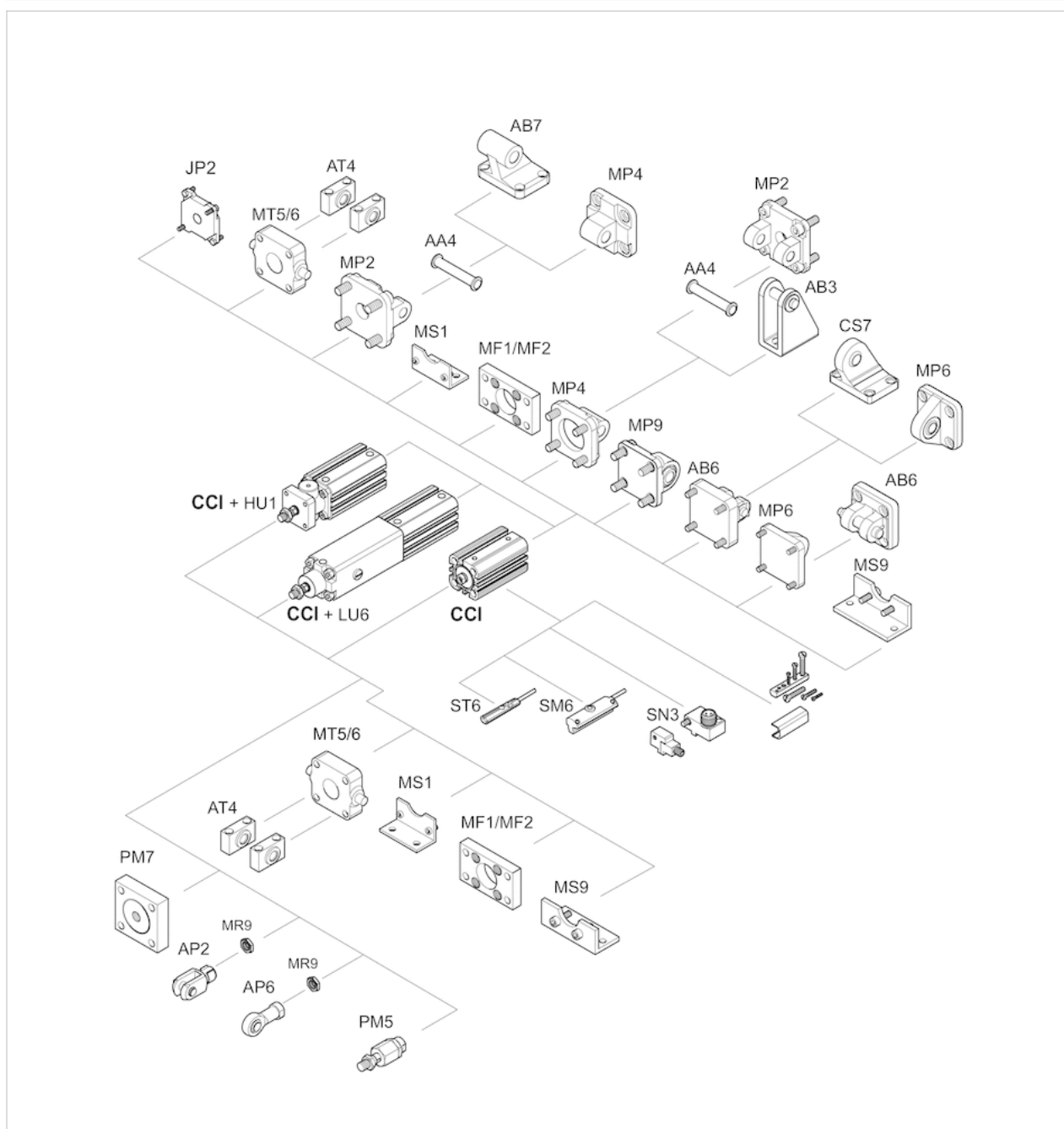
F_{dyn} = dynamiczna siła boczna

X = odległość między punktem przyłożenia siły i pokrywą cylindra

S = skok

Przegląd akcesoriów

Rysunek poglądowy



UWAGA:

Rysunek poglądowy służy do celów orientacyjnych i przedstawia miejsca, w których można zamocować różne akcesoria do siłownika. W tym celu rysunek został uproszczony. Dlatego na jego podstawie nie można wnioskować o konkretnych wymiarach.

siłownik kompaktowy ISO 21287, Seria CCI

- Ø 16-100 mm
- Przyłącza M5 G 1/8
- O działaniu pojedynczym, wsunięty w stanie niezasilanym
- z tłokiem magnetycznym
- Amortyzacja elastyczny
- Tłoczysko Gwint wewnętrzny
- Tłoczysko dwustronne



Normy	ISO 21287
Króciec sprężonego powietrza	Gwint wewnętrzny
Ciśnienie robocze min./max	1,5 ... 10 bar
Temperatura otoczenia min./max.	-20 ... 80 °C
Temperatura medium min./maks.	-20 ... 80 °C
Medium	Sprężone powietrze
Maks. wielkość cząstek	50 µm
Zawartość oleju w sprężonym powietrzu	0 ... 5 mg/m ³
Ciśnienie służące do określania sił działania tłoka	6.3 bar



Dane techniczne

Śr. tłoka Gwint tłoczyska Przyłącza Śr. tłoczyska	16 mm M4 M5 8 mm	20 mm M6 M5 10 mm	25 mm M6 M5 10 mm	32 mm M8 G 1/8 12 mm	40 mm M8 G 1/8 12 mm	50 mm M10 G 1/8 16 mm
Skok 5	R422001592	R422001593	R422001594	R422001595	R422001596	R422001597
10	R422001602	R422001603	R422001604	R422001605	R422001606	R422001607
15	R422001612	R422001613	R422001614	R422001615	R422001616	R422001617
20	R422001622	R422001623	R422001624	R422001625	R422001626	R422001627
25	R422001632	R422001633	R422001634	R422001635	R422001636	R422001637

Śr. tłoka Gwint tłoczyska Przyłącza Śr. tłoczyska	63 mm M10 G 1/8 16 mm	80 mm M12 G 1/8 20 mm	100 mm M12 G 1/8 25 mm
Skok 5	R422001598	R422001599	R422001600
10	R422001608	R422001609	R422001610
15	R422001618	R422001619	R422001620

Śr. tłoka Gwint tłoczyska Przylączy Śr. tłoczyska	63 mm M10 G 1/8 16 mm	80 mm M12 G 1/8 20 mm	100 mm M12 G 1/8 25 mm
20	R422001628	R422001629	R422001630
25	R422001638	R422001639	R422001640

Dane techniczne

Śr. tłoka	16 mm	20 mm	25 mm	32 mm	40 mm	50 mm
Siła tłoka przy wsuwaniu	12 N	13 N	25 N	35 N	43 N	82 N
Siła tłoka przy wysuwaniu	83 N	135 N	235 N	400 N	677 N	1028 N
Energia uderzenia	0,11 J	0,15 J	0,2 J	0,4 J	0,52 J	0,64 J
Ciężar 0 mm skok	0,066 kg	0,109 kg	0,131 kg	0,25 kg	0,325 kg	0,486 kg
Ciężar +10 mm skok	0,02 kg	0,029 kg	0,032 kg	0,052 kg	0,06 kg	0,087 kg
Skok max.	25 mm	25 mm	25 mm	25 mm	25 mm	25 mm

Śr. tłoka	63 mm	80 mm	100 mm
Siła tłoka przy wsuwaniu	82 N	105 N	215 N
Siła tłoka przy wysuwaniu	1745 N	2864 N	4424 N
Energia uderzenia	0,75 J	0,75 J	1 J
Ciężar 0 mm skok	0,732 kg	1,21 kg	2,32 kg
Ciężar +10 mm skok	0,103 kg	0,14 kg	0,206 kg
Skok max.	25 mm	25 mm	25 mm

Informacje Techniczne

Punkt rosy pod ciśnieniem musi leżeć co najmniej 15 °C poniżej temperatury otoczenia i medium i może wynosić max. 3 °C .
Zawartość oleju w sprężonym powietrzu musi być stała przez cały okres żywotności.

Stosować wyłącznie oleje zaaprobowane przez firmę AVENTICS. Więcej informacji znajduje się w dokumencie „Informacje techniczne“ (dostępny w MediaCentre).

W przypadku cylindrów z przedłużonym tłoczyskiem wymiary „WH” i „ZB” zwiększają się o wartość przedłużenia tłoczyska.

Ø tłoka 50/63, skok 5 mm: AF= 11 mm

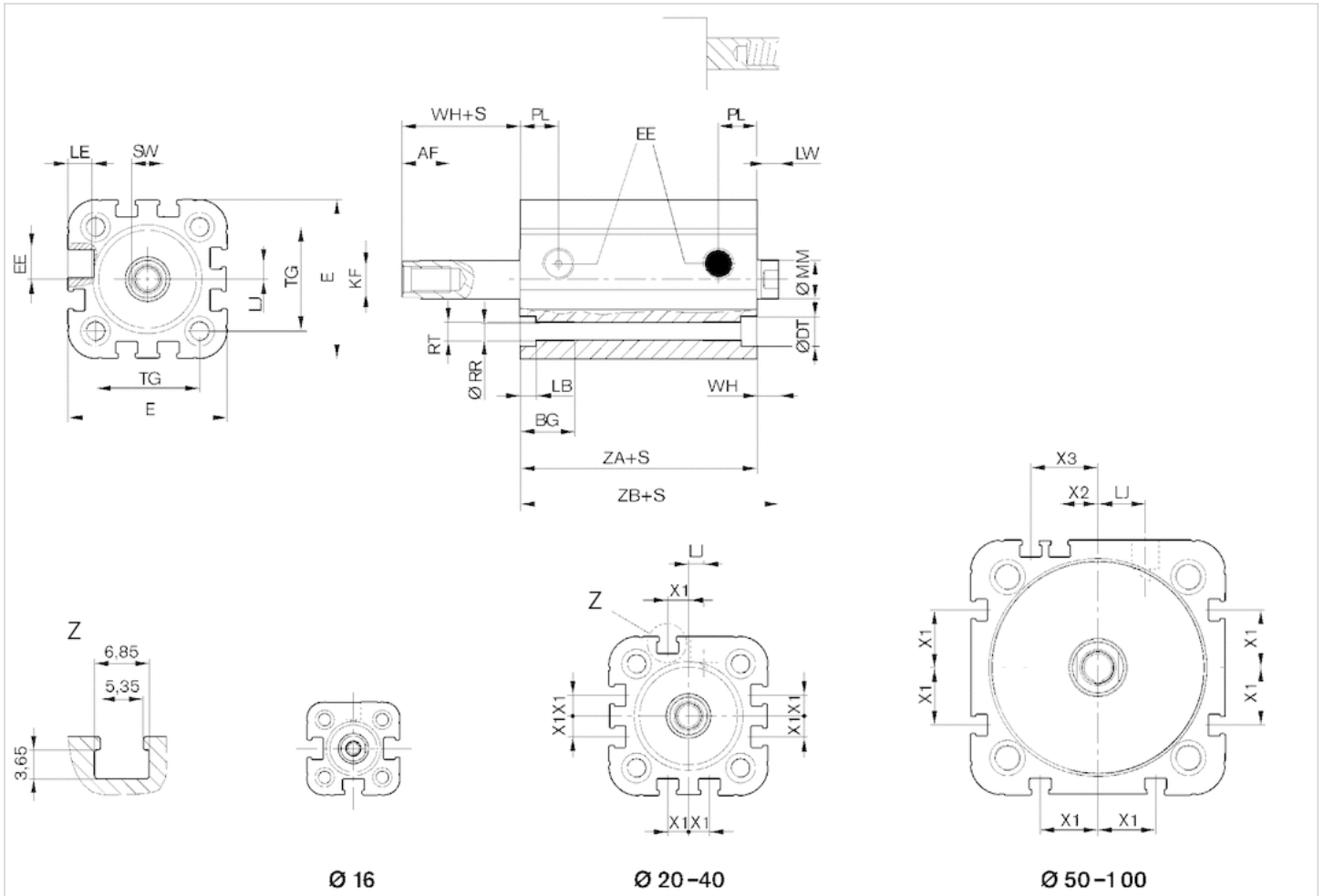
Ø tłoka 80/100, skok 5 mm: AF= 15 mm

Informacje Techniczne

Materiał	
Rura cylindra	aluminium, anodowany
Tłoczysko	Stal nierdzewna
Pokrywa przednia	aluminium
Pokrywa końcowa	aluminium
Uszczelka	Poliuretan
zgarbiacz	Poliuretan

Rozmiary

Ø 16 mm ... 100 mm



S = skok

Rozmiary

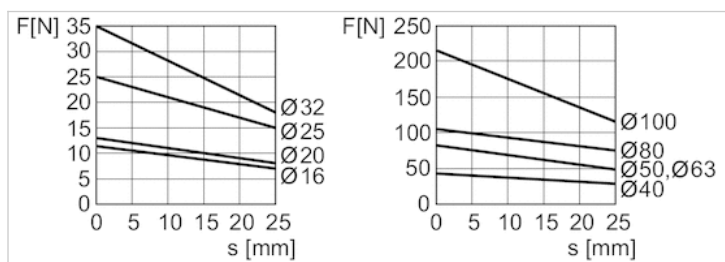
Šr. tloka	AF	BG	DT	E	EE	KF	LB	LE	LJ	LW	MM f8	PL	RR	RT 6H	SW	TG	WH
16 mm	10	15	6	29.3	M5	M4	3.5	4.5	-	4	8	8	3.3	M4	7	18	4,8 ±0,9
20 mm	12	15.5	7.5	36.3	M5	M6	4.5	4.5	4.5	4	10	10	4.2	M5	8	22	5,6 ±0,9
25 mm	12	15.5	8	40.3	M5	M6	4.5	4.5	4	4	10	10	4.2	M5	8	26	5,6 ±0,9
32 mm	12	17	8.6	50	G 1/8	M8	5	7.5	4.85	4.5	12	12	5.1	M6	10	32.5	7,4 ±0,9
40 mm	12	17	9.2	58	G 1/8	M8	5	7.5	9.85	4.5	12	12	5.1	M6	10	38	7,4 ±0,9
50 mm	16	17	11	68.3	G 1/8	M10	5	7.5	12	6	16	12	6.7	M8	13	46.5	8,4 ±0,9
63 mm	16	17	11	80	G 1/8	M10	5	7.5	14.8	6	16	12	6.7	M8	13	56.5	8,5 ±0,9
80 mm	20	20	15	96	G 1/8	M12	5	7.5	22	7	20	14	8.5	M10	16	72	9,8 ±1
100 mm	20	20	15	116	G 1/8	M12	5	7.5	27	7	25	16.5	8.5	M10	21	89	9,8 ±1

Šr. tloka	X1	X2	X3	ZA	ZB
16 mm	-	-	-	34,9 ±0,1	39,7 ±0,8
20 mm	4.2	-	-	37,3 ±0,1	43,6 ±0,8
25 mm	4.5	-	-	39 ±0,1	44,5 ±0,9
32 mm	6.5	-	-	44 ±0,1	51,4 ±1

Śr. tłoka	X1	X2	X3	ZA	ZB
40 mm	11	–	–	45 ±0,1	52,4 ±1
50 mm	13	4	13	45,5 ±0,1	53,6 ±1
63 mm	18	12	21	49 ±0,1	57,4 ±1
80 mm	18	16.5	25.5	54,7 ±0,1	64,4 ±1
100 mm	20	20	29	67 ±0,1	76,7 ±1

Wykresy

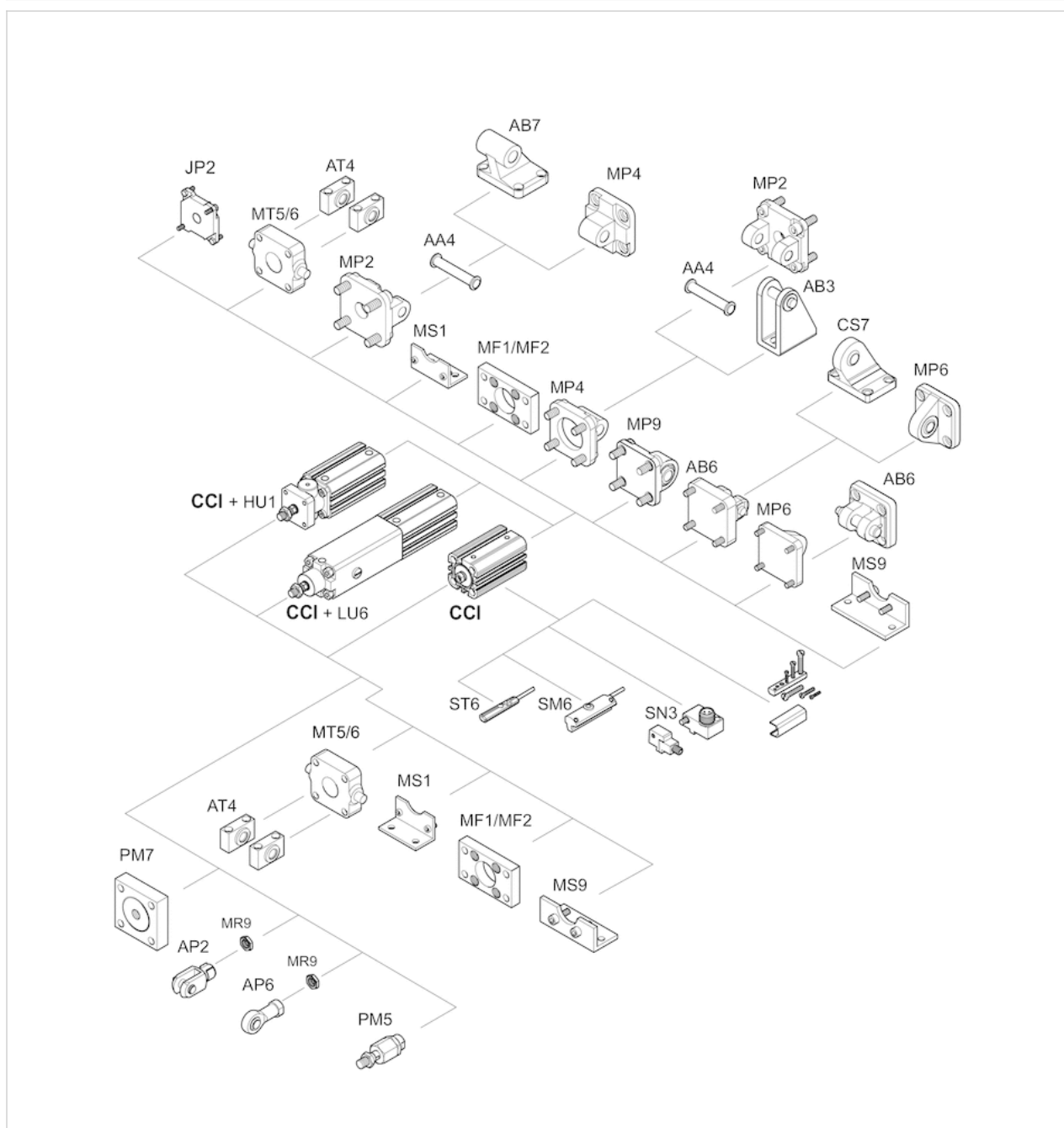
Siła tłoka przy wysuwaniu



F = siła sprężyny, s = skok powrotny

Przegląd akcesoriów

Rysunek poglądowy



UWAGA:

Rysunek poglądowy służy do celów orientacyjnych i przedstawia miejsca, w których można zamocować różne akcesoria do siłownika. W tym celu rysunek został uproszczony. Dlatego na jego podstawie nie można wnioskować o konkretnych wymiarach.

siłownik kompaktowy ISO 21287, Seria CCI

- Ø 16-100 mm
- Przyłącza M5 G 1/8
- O działaniu pojedynczym, wsunięty w stanie niezasilanym
- z tłokiem magnetycznym
- Amortyzacja elastyczny
- Tłoczysko gwint zewnętrzny
- Tłoczysko dwustronne



Normy	ISO 21287
Króciec sprężonego powietrza	Gwint wewnętrzny
Ciśnienie robocze min./max	1,5 ... 10 bar
Temperatura otoczenia min./max.	-20 ... 80 °C
Temperatura medium min./maks.	-20 ... 80 °C
Medium	Sprężone powietrze
Maks. wielkość cząstek	50 µm
Zawartość oleju w sprężonym powietrzu	0 ... 5 mg/m ³
Ciśnienie służące do określania sił działania tłoka	6.3 bar



Dane techniczne

Śr. tłoka Gwint tłoczyska Przyłącza Śr. tłoczyska	16 mm M6x1 M5 8 mm	20 mm M8x1,25 M5 10 mm	25 mm M8x1,25 M5 10 mm	32 mm M10x1,25 G 1/8 12 mm	40 mm M10x1,25 G 1/8 12 mm	50 mm M12x1,25 G 1/8 16 mm
Skok 5	R422001642	R422001643	R422001644	R422001645	R422001646	R422001647
10	R422001652	R422001653	R422001654	R422001655	R422001656	R422001657
15	R422001662	R422001663	R422001664	R422001665	R422001666	R422001667
20	R422001672	R422001673	R422001674	R422001675	R422001676	R422001677
25	R422001682	R422001683	R422001684	R422001685	R422001686	R422001687

Śr. tłoka Gwint tłoczyska Przyłącza Śr. tłoczyska	63 mm M12x1,25 G 1/8 16 mm	80 mm M16x1,5 G 1/8 20 mm	100 mm M16x1,5 G 1/8 25 mm
Skok 5	R422001648	R422001649	R422001650
10	R422001658	R422001659	R422001660
15	R422001668	R422001669	R422001670

Śr. tłoka Gwint tłoczyska Przyłącza Śr. tłoczyska	63 mm M12x1,25 G 1/8 16 mm	80 mm M16x1,5 G 1/8 20 mm	100 mm M16x1,5 G 1/8 25 mm
20	R422001678	R422001679	R422001680
25	R422001688	R422001689	R422001690

Dane techniczne

Śr. tłoka	16 mm	20 mm	25 mm	32 mm	40 mm	50 mm
Siła tłoka przy wsuwaniu	12 N	13 N	25 N	35 N	43 N	82 N
Siła tłoka przy wysuwaniu	83 N	135 N	235 N	400 N	677 N	1028 N
Energia uderzenia	0,11 J	0,15 J	0,2 J	0,4 J	0,52 J	0,64 J
Ciężar 0 mm skok	0,074 kg	0,147 kg	0,169 kg	0,297 kg	0,372 kg	0,566 kg
Ciężar +10 mm skok	0,02 kg	0,029 kg	0,032 kg	0,052 kg	0,06 kg	0,087 kg
Skok max.	25 mm	25 mm	25 mm	25 mm	25 mm	25 mm

Śr. tłoka	63 mm	80 mm	100 mm
Siła tłoka przy wsuwaniu	82 N	105 N	215 N
Siła tłoka przy wysuwaniu	1745 N	2864 N	4424 N
Energia uderzenia	0,75 J	0,75 J	1 J
Ciężar 0 mm skok	0,811 kg	1,36 kg	2,47 kg
Ciężar +10 mm skok	0,103 kg	0,14 kg	0,206 kg
Skok max.	25 mm	25 mm	25 mm

Informacje Techniczne

Punkt rosy pod ciśnieniem musi leżeć co najmniej 15 °C poniżej temperatury otoczenia i medium i może wynosić max. 3 °C . Zawartość oleju w sprężonym powietrzu musi być stała przez cały okres żywotności.

Stosować wyłącznie oleje zaaprobowane przez firmę AVENTICS. Więcej informacji znajduje się w dokumencie „Informacje techniczne“ (dostępny w MediaCentre).

W przypadku cylindrów z przedłużonym gwintem zewnętrznym wymiar „A” zwiększa się o wartość przedłużenia gwintu.

W przypadku cylindrów z przedłużonym tłoczyskiem wymiary „WH” i „ZB” zwiększają się o wartość przedłużenia tłoczyska.

Ø tłoka 50/63, skok 5 mm: AF= 11 mm

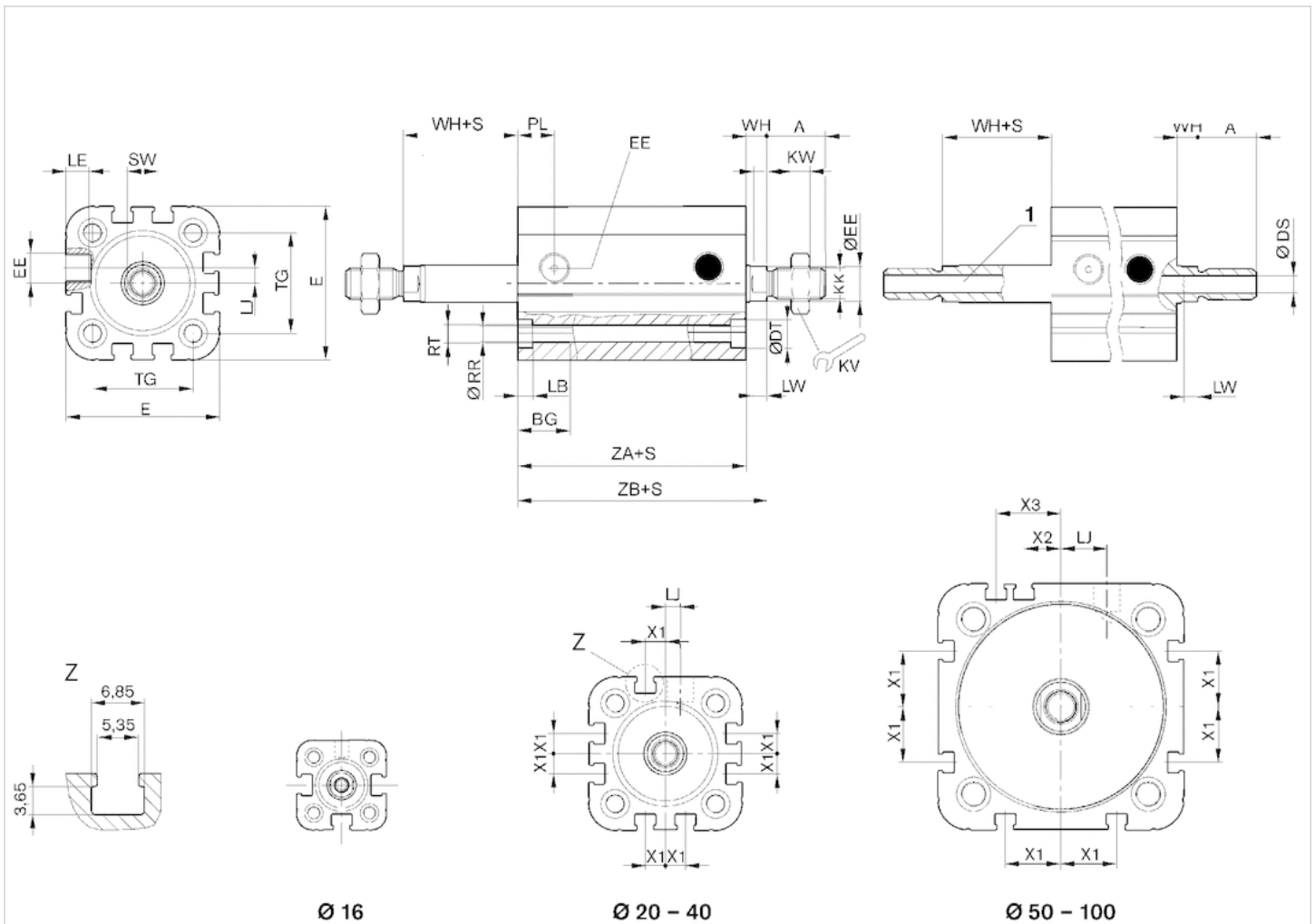
Ø tłoka 80/100, skok 5 mm: AF= 15 mm

Informacje Techniczne

Materiał	
Rura cylindra	aluminium, anodowany
Tłoczysko	Stal nierdzewna
Pokrywa przednia	aluminium
Pokrywa końcowa	aluminium
Uszczelka	Poliuretan
Nakrętka tłoczyska	Stal, ocynkowany
zgarniacz	Poliuretan

Rozmiary

Ø 16 mm ... 100 mm



1) tłoczysko z otworem przelotowym (wygenerować przy użyciu konfiguratora internetowego)

S = skok

Rozmiary

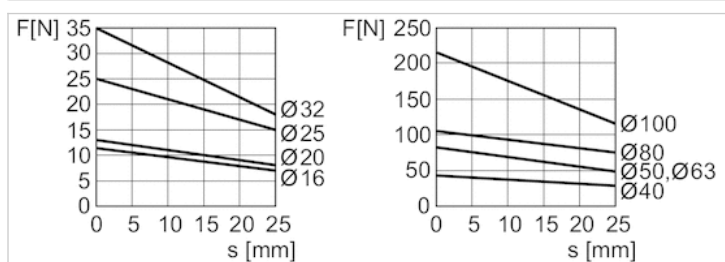
Śr. tłoka	A	AF	BG	Ø DS	DT	E	EE	KK Tłoczysko masywne / tłoczysko z otworem przelotowym	KV	KW	LB	LE	LJ
16 mm	12	10	15	2	6	29.3	M5	M6 / M5	10	3	3.5	4.5	0
20 mm	16	12	15.5	3.8	7.5	36.3	M5	M8 / G 1/8	13	4	4.5	4.5	4.5
25 mm	16	12	15.5	3.8	8	40.3	M5	M8 / G 1/8	13	4	4.5	4.5	4
32 mm	19	12	17	4.5	8.6	50	G 1/8	M10x1,25 / G 1/8	17	5	5	7.5	4.85
40 mm	19	12	17	4.5	9.2	58	G 1/8	M10x1,25 / G 1/8	17	5	5	7.5	9.85
50 mm	22	16	17	6	11	68.3	G 1/8	M12x1,25 / G 1/4	19	6	5	7.5	12
63 mm	22	16	17	6	11	80	G 1/8	M12x1,25 / G 1/4	19	6	5	7.5	14.8
80 mm	28	20	20	8	15	96	G 1/8	M16x1,5 / M16x1,5	24	8	5	7.5	22
100 mm	28	20	20	8	15	116	G 1/8	M16x1,5 / M16x1,5	24	8	5	7.5	27

Śr. tłoka	LW	MM f8	PL	RR	RT 6H	SW	TG	WH	X1	X2	X3	ZA	ZB
16 mm	4	8	8	3.3	M4	7	18	4,8 ±0,9	-	-	-	34,9 ±0,1	39,7 ±0,8
20 mm	4	10	10	4.2	M5	8	22	5,6 ±0,9	4.2	-	-	37,3 ±0,1	43,6 ±0,8

Śr. tłoka	LW	MM f8	PL	RR	RT 6H	SW	TG	WH	X1	X2	X3	ZA	ZB
25 mm	4	10	10	4.2	M5	8	26	5,6 ±0,9	4.5	-	-	39 ±0,1	44,5 ±0,9
32 mm	4.5	12	12	5.1	M6	10	32.5	7,4 ±0,9	6.5	-	-	44 ±0,1	51,4 ±1
40 mm	4.5	12	12	5.1	M6	10	38	7,4 ±0,9	11	-	-	45 ±0,1	52,4 ±1
50 mm	6	16	12	6.7	M8	13	46.5	8,4 ±0,9	13	4	13	45,5 ±0,1	53,6 ±1
63 mm	6	16	12	6.7	M8	13	56.5	8,5 ±0,9	18	12	21	49 ±0,1	57,4 ±1
80 mm	7	20	14	8.5	M10	16	72	9,8 ±1	18	16.5	25.5	54,7 ±0,1	64,4 ±1
100 mm	7	25	16.5	8.5	M10	21	89	9,8 ±1	20	20	29	67 ±0,1	76,7 ±1

Wykresy

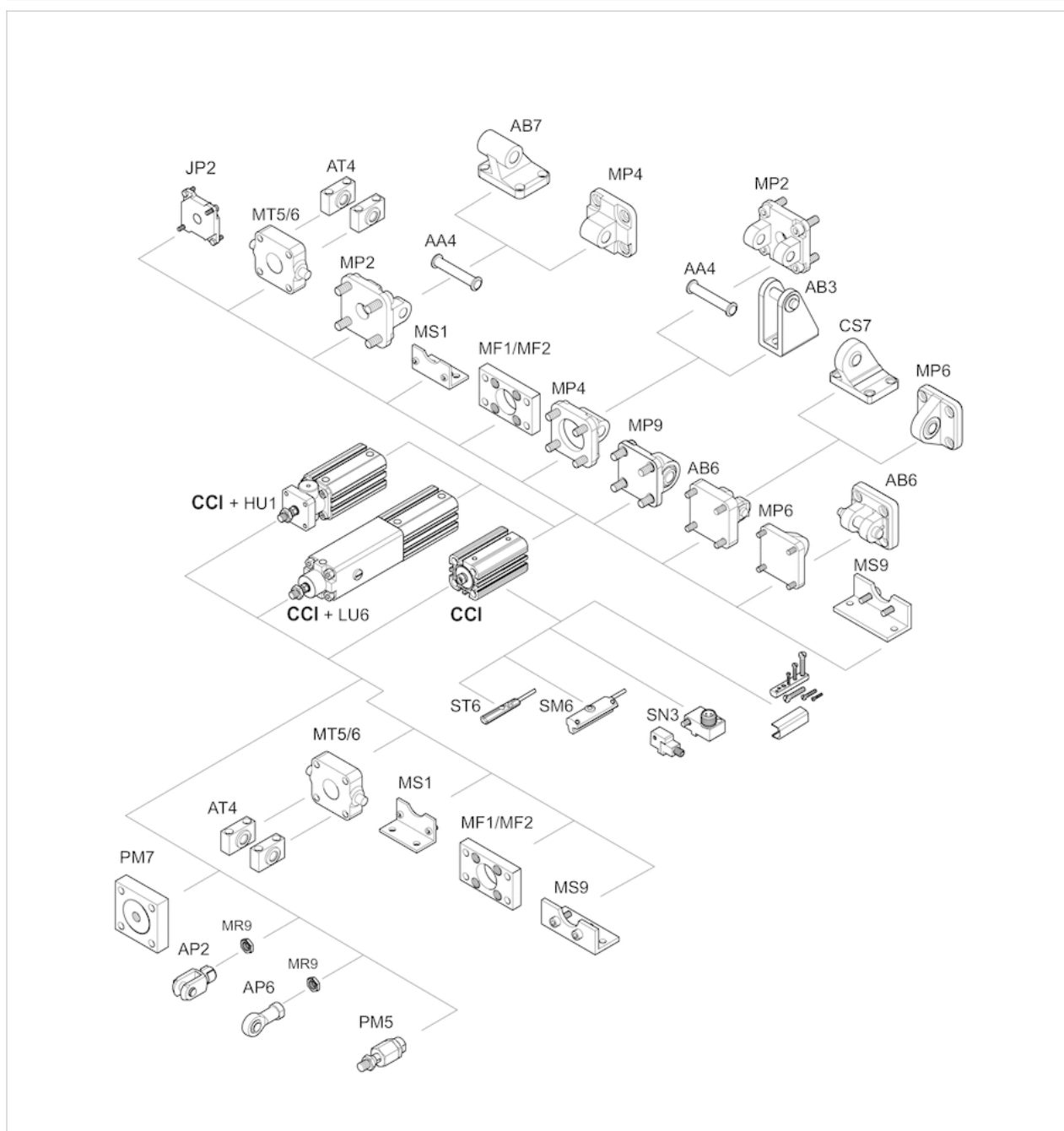
Siła tłoka przy wysuwaniu



F = siła sprężyny, s = skok powrotny

Przegląd akcesoriów

Rysunek poglądowy



UWAGA:

Rysunek poglądowy służy do celów orientacyjnych i przedstawia miejsca, w których można zamocować różne akcesoria do siłownika. W tym celu rysunek został uproszczony. Dlatego na jego podstawie nie można wnioskować o konkretnych wymiarach.

siłownik kompaktowy ISO 21287, Seria CCI

- Ø 16-100 mm
- Przyłącza M5 G 1/8
- dwustronnego działania
- z tłokiem magnetycznym
- Amortyzacja elastyczny
- Tłoczysko Gwint wewnętrzny
- opcjonalnie wg ATEX



Normy	ISO 21287
Certyfikaty	opcjonalnie wg ATEX
Króciec sprężonego powietrza	Gwint wewnętrzny
Ciśnienie robocze min./max	1 ... 10 bar
Temperatura otoczenia min./max.	-20 ... 80 °C
Temperatura medium min./maks.	-20 ... 80 °C
Medium	Sprężone powietrze
Maks. wielkość cząstek	50 µm
Zawartość oleju w sprężonym powietrzu	0 ... 5 mg/m ³
Ciśnienie służące do określania sił działania tłoka	6.3 bar



Dane techniczne

Śr. tłoka Gwint tłoczyska Przyłącza Śr. tłoczyska	16 mm M4 M5 8 mm	20 mm M6 M5 10 mm	25 mm M6 M5 10 mm	32 mm M8 G 1/8 12 mm	40 mm M8 G 1/8 12 mm	50 mm M10 G 1/8 16 mm
Skok 5	R422001002	R422001003	R422001004	R422001005	R422001006	R422001007
10	R422001012	R422001013	R422001014	R422001015	R422001016	R422001017
15	R422001022	R422001023	R422001024	R422001025	R422001026	R422001027
20	R422001032	R422001033	R422001034	R422001035	R422001036	R422001037
25	R422001042	R422001043	R422001044	R422001045	R422001046	R422001047
30	R422001052	R422001053	R422001054	R422001055	R422001056	R422001057
40	R422001062	R422001063	R422001064	R422001065	R422001066	R422001067
50	R422001072	R422001073	R422001074	R422001075	R422001076	R422001077
60	R422001082	R422001083	R422001084	R422001085	R422001086	R422001087
80	-	-	-	R422001095	R422001096	R422001097
100	-	-	-	R422001105	R422001106	R422001107
125	-	-	-	R422001115	R422001116	R422001117
150	-	-	-	R422001125	R422001126	R422001127

Śr. tłoka Gwint tłoczyška Przyląca Śr. tłoczyška	63 mm M10 G 1/8 16 mm	80 mm M12 G 1/8 20 mm	100 mm M12 G 1/8 25 mm
Skok 5	R422001008	R422001009	R422001010
10	R422001018	R422001019	R422001020
15	R422001028	R422001029	R422001030
20	R422001038	R422001039	R422001040
25	R422001048	R422001049	R422001050
30	R422001058	R422001059	R422001060
40	R422001068	R422001069	R422001070
50	R422001078	R422001079	R422001080
60	R422001088	R422001089	R422001090
80	R422001098	R422001099	R422001100
100	R422001108	R422001109	R422001110
125	R422001118	R422001119	R422001120
150	R422001128	R422001129	R422001130

Dane techniczne

Śr. tłoka	16 mm	20 mm	25 mm	32 mm	40 mm	50 mm
Siła tłoka przy wsuwaniu	95 N	148 N	260 N	435 N	720 N	1110 N
Siła tłoka przy wysuwaniu	127 N	198 N	309 N	507 N	792 N	1237 N
Energia uderzenia	0,15 J	0,2 J	0,3 J	0,5 J	0,7 J	1 J
Ciężar 0 mm skok	0,059 kg	0,099 kg	0,123 kg	0,233 kg	0,303 kg	0,448 kg
Ciężar +10 mm skok	0,016 kg	0,023 kg	0,026 kg	0,042 kg	0,052 kg	0,07 kg
Skok max.	300 mm	300 mm	300 mm	300 mm	300 mm	300 mm

Śr. tłoka	63 mm	80 mm	100 mm
Siła tłoka przy wsuwaniu	1827 N	2969 N	4639 N
Siła tłoka przy wysuwaniu	1964 N	3167 N	4948 N
Energia uderzenia	1,3 J	1,8 J	2,5 J
Ciężar 0 mm skok	0,689 kg	1,11 kg	2,15 kg
Ciężar +10 mm skok	0,087 kg	0,116 kg	0,168 kg
Skok max.	300 mm	500 mm	500 mm

Informacje Techniczne

Punkt rosy pod ciśnieniem musi leżeć co najmniej 15 °C poniżej temperatury otoczenia i medium i może wynosić max. 3 °C .

Zawartość oleju w sprężonym powietrzu musi być stała przez cały okres żywotności.

Stosować wyłącznie oleje zaaprobowane przez firmę AVENTICS. Więcej informacji znajduje się w dokumencie „Informacje techniczne“ (dostępny w MediaCentre).

Siłowniki posiadające certyfikat ATEX o oznaczeniu II 2G Ex h IIB T4 Gb / II 2D Ex h IIIB T135°C Db_X można generować w konfiguratorze internetowym.

Zakres temperatury dla siłowników posiadających certyfikat Atex wynosi od -20 °C ... 50 °C.

W przypadku cylindrów z przedłużonym tłoczykiem wymiary „WH” i „ZB” zwiększają się o wartość przedłużenia tłoczyška.

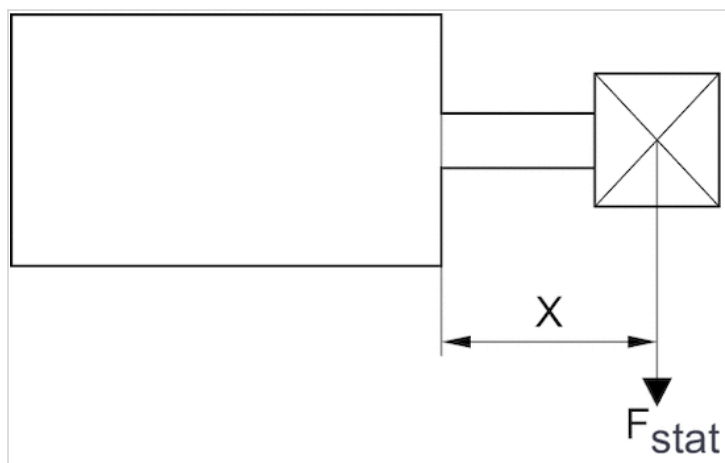
Rozmiary

Śr. tłoka	AF	BG	DA H11	DT	E	EE	KF	LA	LB	LE	LJ	LW	MM f8	PL	RR	RT 6H	SW
16 mm	10	15	10	6	29.3	M5	M4	2.5	3.5	4.5	0	4	8	8	3.3	M4	7
20 mm	12	15.5	12	7.5	36.3	M5	M6	2.5	4.5	4.5	4.5	4	10	10	4.2	M5	8
25 mm	12	15.5	12	8	40.3	M5	M6	2.5	4.5	4.5	4	4	10	10	4.2	M5	8
32 mm	12	17	14	8.6	50	G 1/8	M8	2.5	5	7.5	4.85	4.5	12	12	5.1	M6	10
40 mm	12	17	14	9.2	58	G 1/8	M8	2.5	5	7.5	9.85	4.5	12	12	5.1	M6	10
50 mm	16	17	18	11	68.3	G 1/8	M10	2.5	5	7.5	12	6	16	12	6.7	M8	13
63 mm	16	17	18	11	80	G 1/8	M10	2.5	5	7.5	14.8	6	16	12	6.7	M8	13
80 mm	20	20	23	15	96	G 1/8	M12	3	5	7.5	22	7	20	14	8.5	M10	16
100 mm	20	20	28	15	116	G 1/8	M12	3	5	7.5	27	7	25	16.5	8.5	M10	21

Śr. tłoka	TG	WH	X1	X2	X3	ZA ±0,1	ZB
16 mm	18	4,8 ±0,9	–	–	–	34.9	39,7 ±0,8
20 mm	22	5,6 ±0,9	4.2	–	–	37.3	43,6 ±0,8
25 mm	26	5,6 ±0,9	4.5	–	–	39	44,5 ±0,9
32 mm	32.5	7,4 ±0,9	6.5	–	–	44	51,4 ±1
40 mm	38	7,4 ±0,9	11	–	–	45	52,4 ±1
50 mm	46.5	8,4 ±0,9	13	4	13	45.5	53,6 ±1
63 mm	56.5	8,5 ±0,9	18	12	21	49	57,4 ±1
80 mm	72	9,8 ±1	18	16.5	25.5	54.7	64,4 ±1
100 mm	89	9,8 ±1	20	20	29	67	76,7 ±1

Wykresy

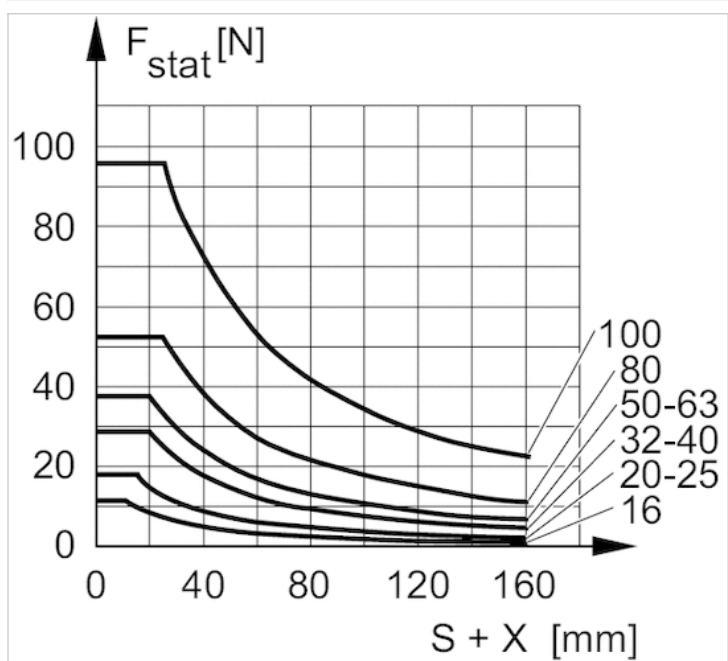
Maksymalna dozwolona siła boczna, statyczna



F_{stat} = statyczna siła boczna

X = odległość między punktem przyłożenia siły i pokrywą cylindra

Maksymalna dozwolona siła boczna, statyczna

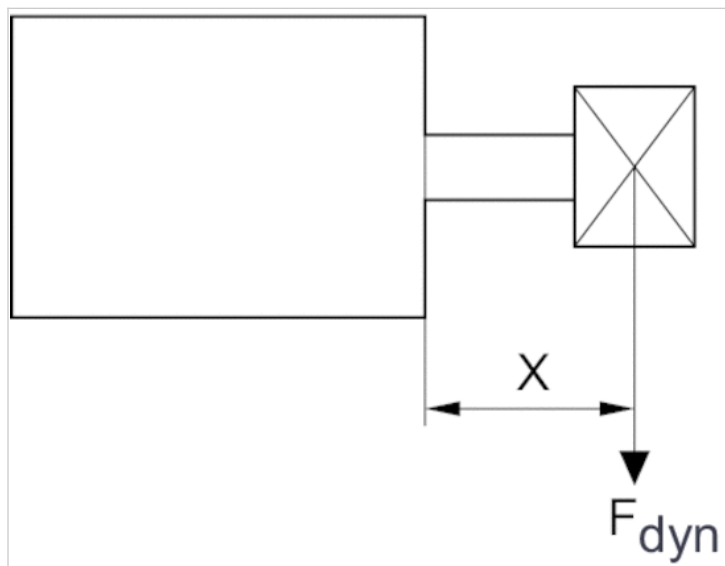


F_{stat} = statyczna siła boczna

X = odległość między punktem przyłożenia siły i pokrywą cylindra

S = skok

Maksymalna dozwolona siła boczna, dynamiczny

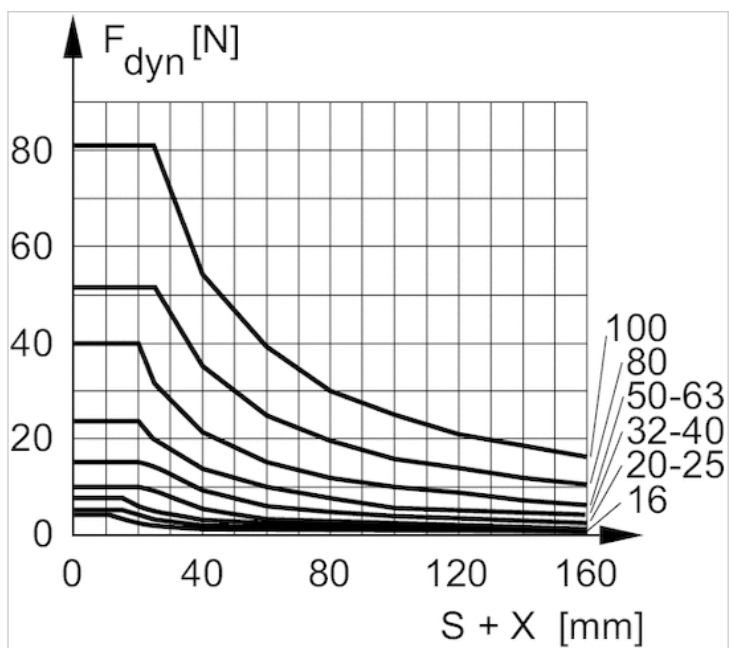


F_{dyn} = dynamiczna siła boczna

X = odległość między punktem przyłożenia siły i pokrywą cylindra

S = skok

Maksymalna dozwolona siła boczna, dynamiczny



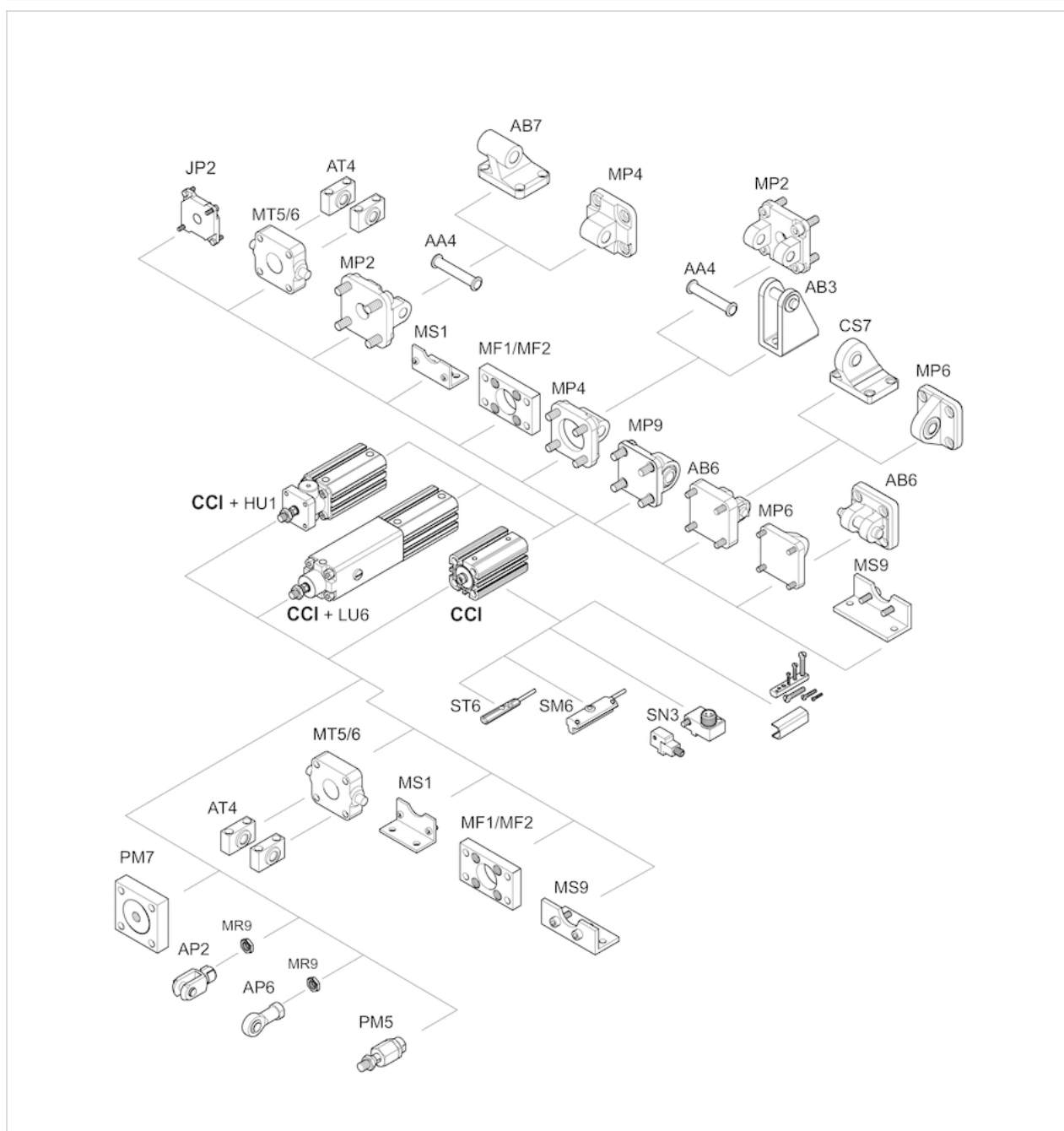
F_{dyn} = dynamiczna siła boczna

X = odległość między punktem przyłożenia siły i pokrywą cylindra

S = skok

Przegląd akcesoriów

Rysunek poglądowy



UWAGA:

Rysunek poglądowy służy do celów orientacyjnych i przedstawia miejsca, w których można zamocować różne akcesoria do siłownika. W tym celu rysunek został uproszczony. Dlatego na jego podstawie nie można wnioskować o konkretnych wymiarach.

siłownik kompaktowy ISO 21287, Seria CCI

- Ø 16-100 mm
- Przyłącza M5 G 1/8
- dwustronnego działania
- z tłokiem magnetycznym
- Amortyzacja elastyczny
- Tłoczysko gwint zewnętrzny
- opcjonalnie wg ATEX



Normy	ISO 21287
Certyfikaty	opcjonalnie wg ATEX
Króciec sprężonego powietrza	Gwint wewnętrzny
Ciśnienie robocze min./max	1 ... 10 bar
Temperatura otoczenia min./max.	-20 ... 80 °C
Temperatura medium min./maks.	-20 ... 80 °C
Medium	Sprężone powietrze
Maks. wielkość cząstek	50 µm
Zawartość oleju w sprężonym powietrzu	0 ... 5 mg/m ³
Ciśnienie służące do określania sił działania tłoka	6.3 bar

Dane techniczne

Śr. tłoka Gwint tłoczyska Przyłącza Śr. tłoczyska	16 mm M6x1 M5 8 mm	20 mm M8x1,25 M5 10 mm	25 mm M8x1,25 M5 10 mm	32 mm M10x1,25 G 1/8 12 mm	40 mm M10x1,25 G 1/8 12 mm	50 mm M12x1,25 G 1/8 16 mm
Skok 5	R422001132	R422001133	R422001134	R422001135	R422001136	R422001137
10	R422001142	R422001143	R422001144	R422001145	R422001146	R422001147
15	R422001152	R422001153	R422001154	R422001155	R422001156	R422001157
20	R422001162	R422001163	R422001164	R422001165	R422001166	R422001167
25	R422001172	R422001173	R422001174	R422001175	R422001176	R422001177
30	R422001182	R422001183	R422001184	R422001185	R422001186	R422001187
40	R422001192	R422001193	R422001194	R422001195	R422001196	R422001197
50	R422001202	R422001203	R422001204	R422001205	R422001206	R422001207
60	R422001212	R422001213	R422001214	R422001215	R422001216	R422001217
80	-	-	-	R422001225	R422001226	R422001227
100	-	-	-	R422001235	R422001236	R422001237
125	-	-	-	R422001245	R422001246	R422001247
150	-	-	-	R422001255	R422001256	R422001257

Śr. tłoka Gwint tłoczyńska Przyłącza Śr. tłoczyńska	63 mm M12x1,25 G 1/8 16 mm	80 mm M16x1,5 G 1/8 20 mm	100 mm M16x1,5 G 1/8 25 mm
Skok 5	R422001138	R422001139	R422001140
10	R422001148	R422001149	R422001150
15	R422001158	R422001159	R422001160
20	R422001168	R422001169	R422001170
25	R422001178	R422001179	R422001180
30	R422001188	R422001189	R422001190
40	R422001198	R422001199	R422001200
50	R422001208	R422001209	R422001210
60	R422001218	R422001219	R422001220
80	R422001228	R422001229	R422001230
100	R422001238	R422001239	R422001240
125	R422001248	R422001249	R422001250
150	R422001258	R422001259	R422001260

Dane techniczne

Śr. tłoka	16 mm	20 mm	25 mm	32 mm	40 mm	50 mm
Siła tłoka przy wsuwaniu	95 N	148 N	260 N	435 N	720 N	1110 N
Siła tłoka przy wysuwaniu	127 N	198 N	309 N	507 N	792 N	1237 N
Energia uderzenia	0,15 J	0,2 J	0,3 J	0,5 J	0,7 J	1 J
Ciężar 0 mm skok	0,064 kg	0,125 kg	0,149 kg	0,256 kg	0,326 kg	0,487 kg
Ciężar +10 mm skok	0,016 kg	0,023 kg	0,026 kg	0,043 kg	0,052 kg	0,07 kg
Skok max.	300 mm	300 mm	300 mm	300 mm	300 mm	300 mm

Śr. tłoka	63 mm	80 mm	100 mm
Siła tłoka przy wsuwaniu	1837 N	2969 N	4639 N
Siła tłoka przy wysuwaniu	1964 N	3167 N	4948 N
Energia uderzenia	1,3 J	1,8 J	2,5 J
Ciężar 0 mm skok	0,728 kg	1,2 kg	2,23 kg
Ciężar +10 mm skok	0,087 kg	0,116 kg	0,168 kg
Skok max.	300 mm	500 mm	500 mm

Informacje Techniczne

Punkt rosy pod ciśnieniem musi leżeć co najmniej 15 °C poniżej temperatury otoczenia i medium i może wynosić max. 3 °C .

Zawartość oleju w sprężonym powietrzu musi być stała przez cały okres żywotności.

Stosować wyłącznie oleje zaaprobowane przez firmę AVENTICS. Więcej informacji znajduje się w dokumencie „Informacje techniczne“ (dostępny w MediaCentre).

Siłowniki posiadające certyfikat ATEX o oznaczeniu II 2G Ex h IIB T4 Gb / II 2D Ex h IIIB T135°C Db_X można generować w konfiguratorze internetowym.

Zakres temperatury dla siłowników posiadających certyfikat ATEX wynosi od -20 °C ... 50 °C.

W przypadku cylindrów z przedłużonym gwintem zewnętrznym wymiar „A” zwiększa się o wartość przedłużenia gwintu.

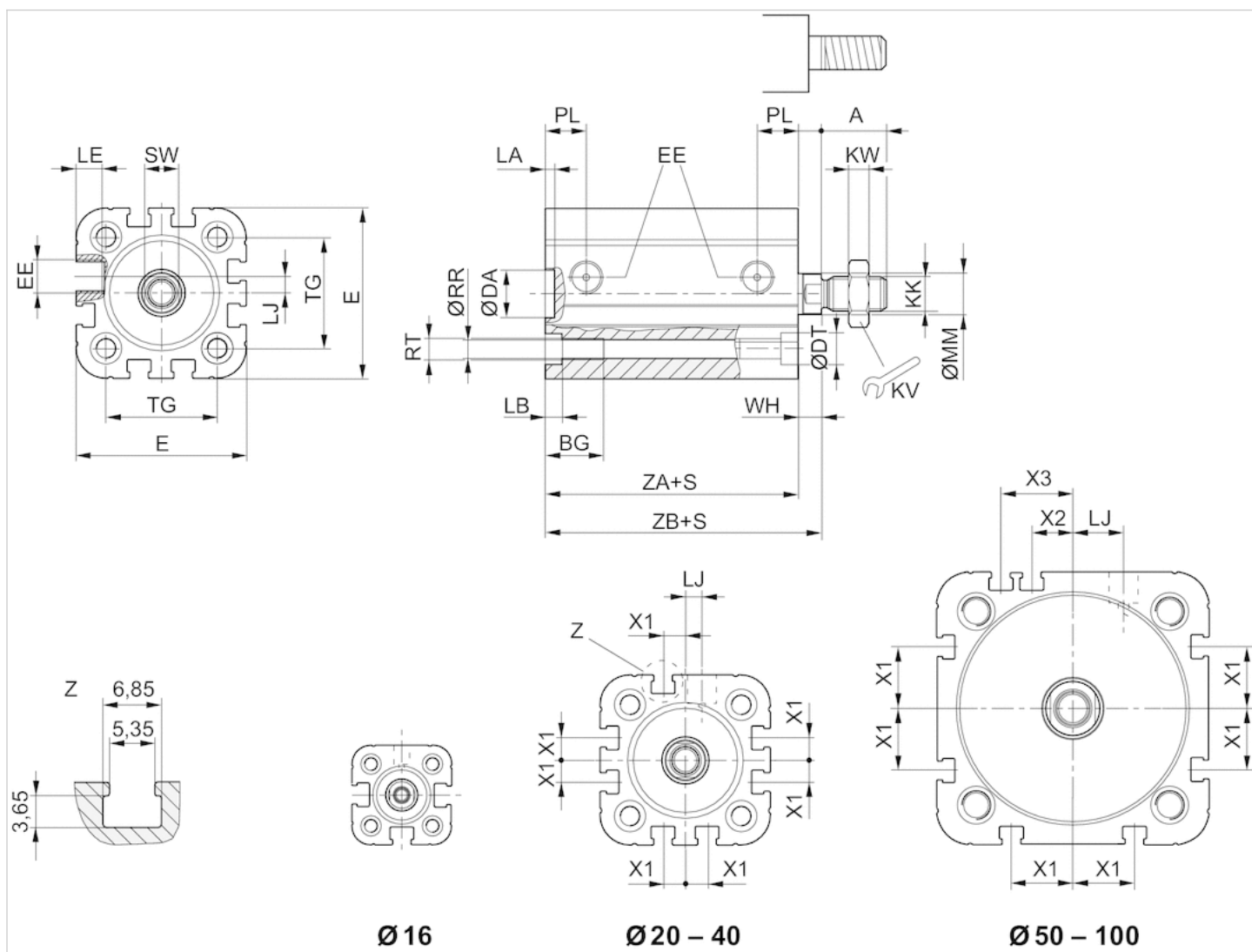
W przypadku cylindrów z przedłużonym tłoczykiem wymiary „WH” i „ZB” zwiększają się o wartość przedłużenia tłoczyka.

Informacje Techniczne

Materiał	
Rura cylindra	aluminium, anodowany
Tłoczyisko	Stal nierdzewna
Pokrywa przednia	aluminium
Pokrywa końcowa	aluminium
Uszczelka	Poliuretan
Nakrętka mocowania siłownika	Stal, ocynkowany
zgarniacz	Poliuretan

Rozmiary

Ø 16 mm ... 100 mm



S = skok

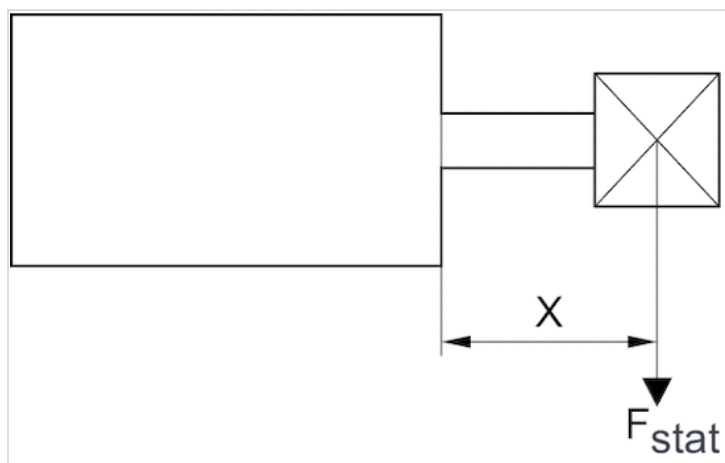
Rozmiary

Śr. tłoka	A	BG	DA H11	DT	E	EE	KK	KV	KW	LA	LB	LE	LJ	MM f8	PL	RR
16 mm	12	15	10	6	29.3	M5	M6	10	3	2.5	3.5	4.5	–	8	8	3.3
20 mm	16	15.5	12	7.5	36.3	M5	M8	13	4	2.5	4.5	4.5	4.5	10	10	4.2
25 mm	16	15.5	12	8	40.3	M5	M8	13	4	2.5	4.5	4.5	4	10	10	4.2
32 mm	19	17	14	8.6	50	G 1/8	M10x1,25	17	5	2.5	5	7.5	4.85	12	12	5.1
40 mm	19	17	14	9.2	58	G 1/8	M10x1,25	17	5	2.5	5	7.5	9.85	12	12	5.1
50 mm	22	17	18	11	68.3	G 1/8	M12x1,25	19	6	2.5	5	7.5	12	16	12	6.7
63 mm	22	17	18	11	80	G 1/8	M12x1,25	19	6	2.5	5	7.5	14.8	16	12	6.7
80 mm	28	20	23	15	96	G 1/8	M16x1,5	24	8	3	5	7.5	22	20	14	8.5
100 mm	28	20	28	15	116	G 1/8	M16x1,5	24	8	3	5	7.5	27	25	16.5	8.5

Śr. tłoka	RT 6H	SW	TG	WH	X1	X2	X3	ZA	ZB
16 mm	M4	7	18	4,8 ±0,9	–	–	–	34,9 ±0,1	39,7 ±0,8
20 mm	M5	8	22	5,6 ±0,9	4.2	–	–	37,3 ±0,1	43,6 ±0,8
25 mm	M5	8	26	5,6 ±0,9	4.5	–	–	39 ±0,1	44,5 ±0,9
32 mm	M6	10	32.5	7,4 ±0,9	6.5	–	–	44 ±0,1	51,4 ±1
40 mm	M6	10	38	7,4 ±0,9	11	–	–	45 ±0,1	52,4 ±1
50 mm	M8	13	46.5	8,4 ±0,9	13	4	13	45,5 ±0,1	53,6 ±1
63 mm	M8	13	56.5	8,5 ±0,9	18	12	21	49 ±0,1	57,4 ±1
80 mm	M10	16	72	9,8 ±1	18	16.5	25.5	54,7 ±0,1	64,4 ±1
100 mm	M10	21	89	9,8 ±1	20	20	29	67 ±0,1	76,7 ±1

Wykresy

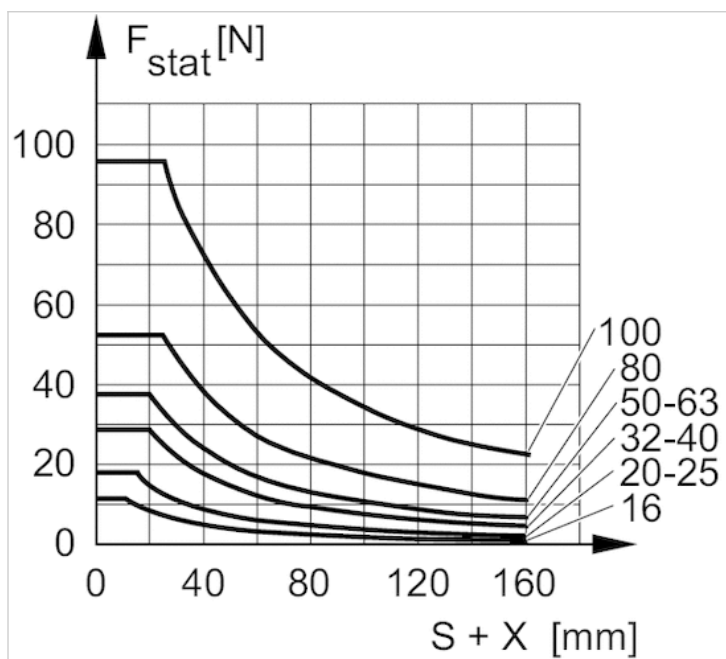
Maksymalna dozwolona siła boczna, statyczna



F_{stat} = statyczna siła boczna

X = odległość między punktem przyłożenia siły i pokrywą cylindra

Maksymalna dozwolona siła boczna, statyczna

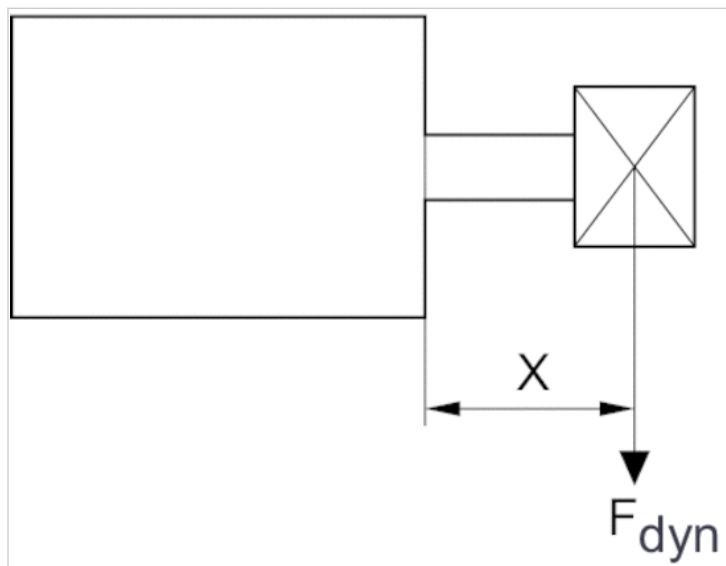


F_{stat} = statyczna siła boczna

X = odległość między punktem przyłożenia siły i pokrywą cylindra

S = skok

Maksymalna dozwolona siła boczna, dynamiczny

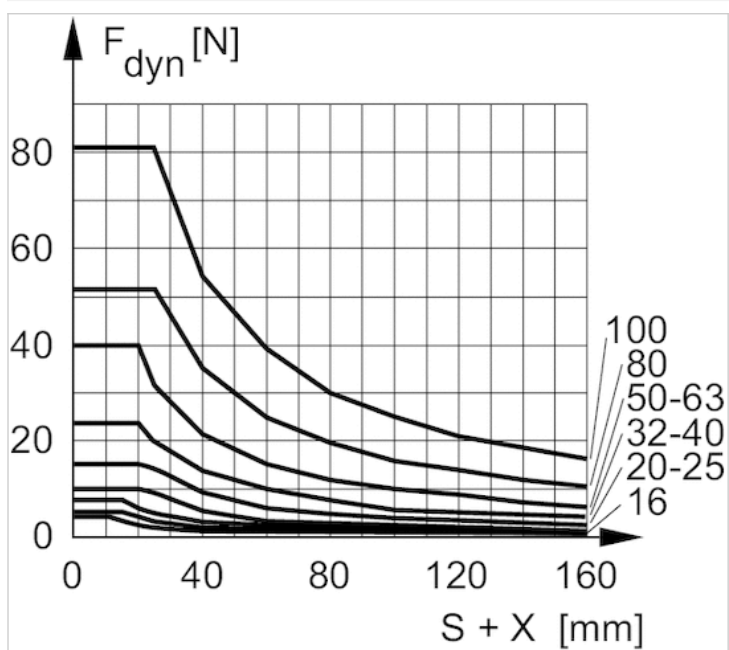


F_{dyn} = dynamiczna siła boczna

X = odległość między punktem przyłożenia siły i pokrywą cylindra

S = skok

Maksymalna dozwolona siła boczna, dynamiczny



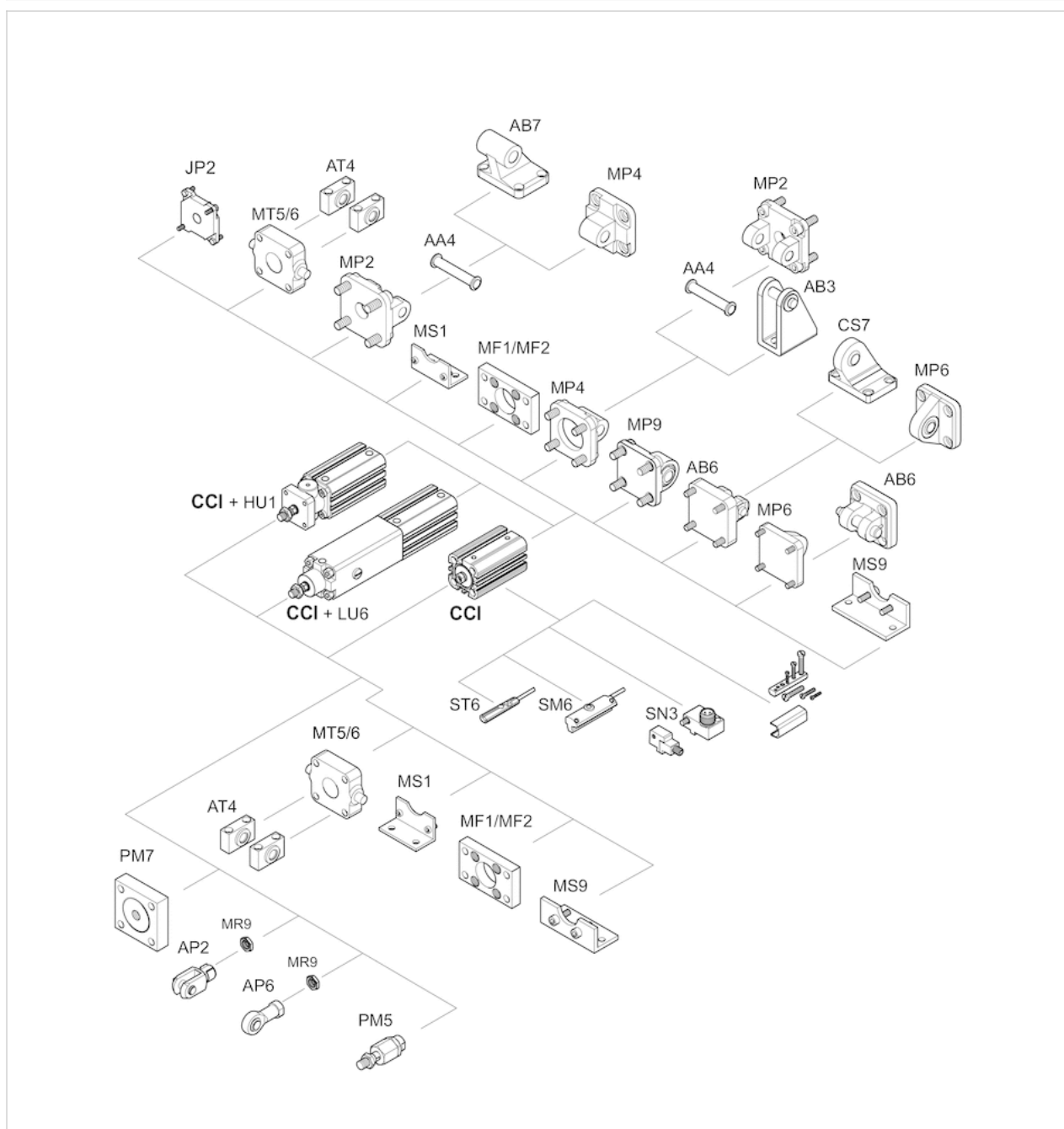
F_{dyn} = dynamiczna siła boczna

X = odległość między punktem przyłożenia siły i pokrywą cylindra

S = skok

Przegląd akcesoriów

Rysunek poglądowy



UWAGA:

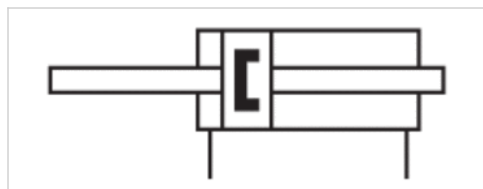
Rysunek poglądowy służy do celów orientacyjnych i przedstawia miejsca, w których można zamocować różne akcesoria do siłownika. W tym celu rysunek został uproszczony. Dlatego na jego podstawie nie można wnioskować o konkretnych wymiarach.

siłownik kompaktowy ISO 21287, Seria CCI

- Ø 16-100 mm
- Przyłącza M5 G 1/8
- dwustronnego działania
- z tłokiem magnetycznym
- Amortyzacja elastyczny
- Tłoczysko Gwint wewnętrzny
- Tłoczysko dwustronne
- opcjonalnie wg ATEX



Normy	ISO 21287
Certyfikaty	opcjonalnie wg ATEX
Króciec sprężonego powietrza	Gwint wewnętrzny
Ciśnienie robocze min./max	1 ... 10 bar
Temperatura otoczenia min./max.	-20 ... 80 °C
Temperatura medium min./maks.	-20 ... 80 °C
Medium	Sprężone powietrze
Maks. wielkość cząstek	50 µm
Zawartość oleju w sprężonym powietrzu	0 ... 5 mg/m ³
Ciśnienie służące do określania sił działania tłoka	6.3 bar



Dane techniczne

Śr. tłoka Gwint tłoczyska Przyłącza Śr. tłoczyska	16 mm M4 M5 8 mm	20 mm M6 M5 10 mm	25 mm M6 M5 10 mm	32 mm M8 G 1/8 12 mm	40 mm M8 G 1/8 12 mm	50 mm M10 G 1/8 16 mm
Skok 5	R422001692	R422001693	R422001694	R422001695	R422001696	R422001697
10	R422001702	R422001703	R422001704	R422001705	R422001706	R422001707
15	R422001712	R422001713	R422001714	R422001715	R422001716	R422001717
20	R422001722	R422001723	R422001724	R422001725	R422001726	R422001727
25	R422001732	R422001733	R422001734	R422001735	R422001736	R422001737

Śr. tłoka Gwint tłoczyska Przyłącza Śr. tłoczyska	63 mm M10 G 1/8 16 mm	80 mm M12 G 1/8 20 mm	100 mm M12 G 1/8 25 mm
Skok 5	R422001698	R422001699	R422001700
10	R422001708	R422001709	R422001710

Śr. tłoka Gwint tłoczyška Przylączy Śr. tłoczyška	63 mm M10 G 1/8 16 mm	80 mm M12 G 1/8 20 mm	100 mm M12 G 1/8 25 mm
15	R422001718	R422001719	R422001720
20	R422001728	R422001729	R422001730
25	R422001738	R422001739	R422001740

Dane techniczne

Śr. tłoka	16 mm	20 mm	25 mm	32 mm	40 mm	50 mm
Siła tłoka przy wsuwaniu	91 N	137 N	216 N	364 N	560 N	871 N
Siła tłoka przy wysuwaniu	91 N	137 N	216 N	364 N	560 N	871 N
Energia uderzenia	0,15 J	0,2 J	0,3 J	0,5 J	0,7 J	1 J
Ciężar 0 mm skok	0,064 kg	0,107 kg	0,128 kg	0,246 kg	0,319 kg	0,472 kg
Ciężar +10 mm skok	0,02 kg	0,029 kg	0,032 kg	0,052 kg	0,06 kg	0,087 kg
Skok max.	300 mm	300 mm	300 mm	300 mm	300 mm	300 mm

Śr. tłoka	63 mm	80 mm	100 mm
Siła tłoka przy wsuwaniu	1478 N	2397 N	3886 N
Siła tłoka przy wysuwaniu	1478 N	2397 N	3886 N
Energia uderzenia	1,3 J	1,8 J	2,5 J
Ciężar 0 mm skok	0,718 kg	1,18 kg	2,28 kg
Ciężar +10 mm skok	0,103 kg	0,14 kg	0,206 kg
Skok max.	300 mm	500 mm	500 mm

Informacje Techniczne

Punkt rosy pod ciśnieniem musi leżeć co najmniej 15 °C poniżej temperatury otoczenia i medium i może wynosić max. 3 °C .
Zawartość oleju w sprężonym powietrzu musi być stała przez cały okres żywotności.
Stosować wyłącznie oleje zaaprobowane przez firmę AVENTICS. Więcej informacji znajduje się w dokumencie „Informacje techniczne“ (dostępny w MediaCentre).

Siłowniki posiadające certyfikat ATEX o oznaczeniu II 2G Ex h IIB T4 Gb / II 2D Ex h IIIB T135°C Db_X można generować w konfiguratorze internetowym.

Zakres temperatury dla siłowników posiadających certyfikat Atex wynosi od -20 °C ... 50 °C.

W przypadku cylindrów z przedłużonym tłoczyżkiem wymiary „WH” i „ZB” zwiększają się o wartość przedłużenia tłoczyška.

Ø tłoka 50/63, skok 5 mm: AF= 11 mm

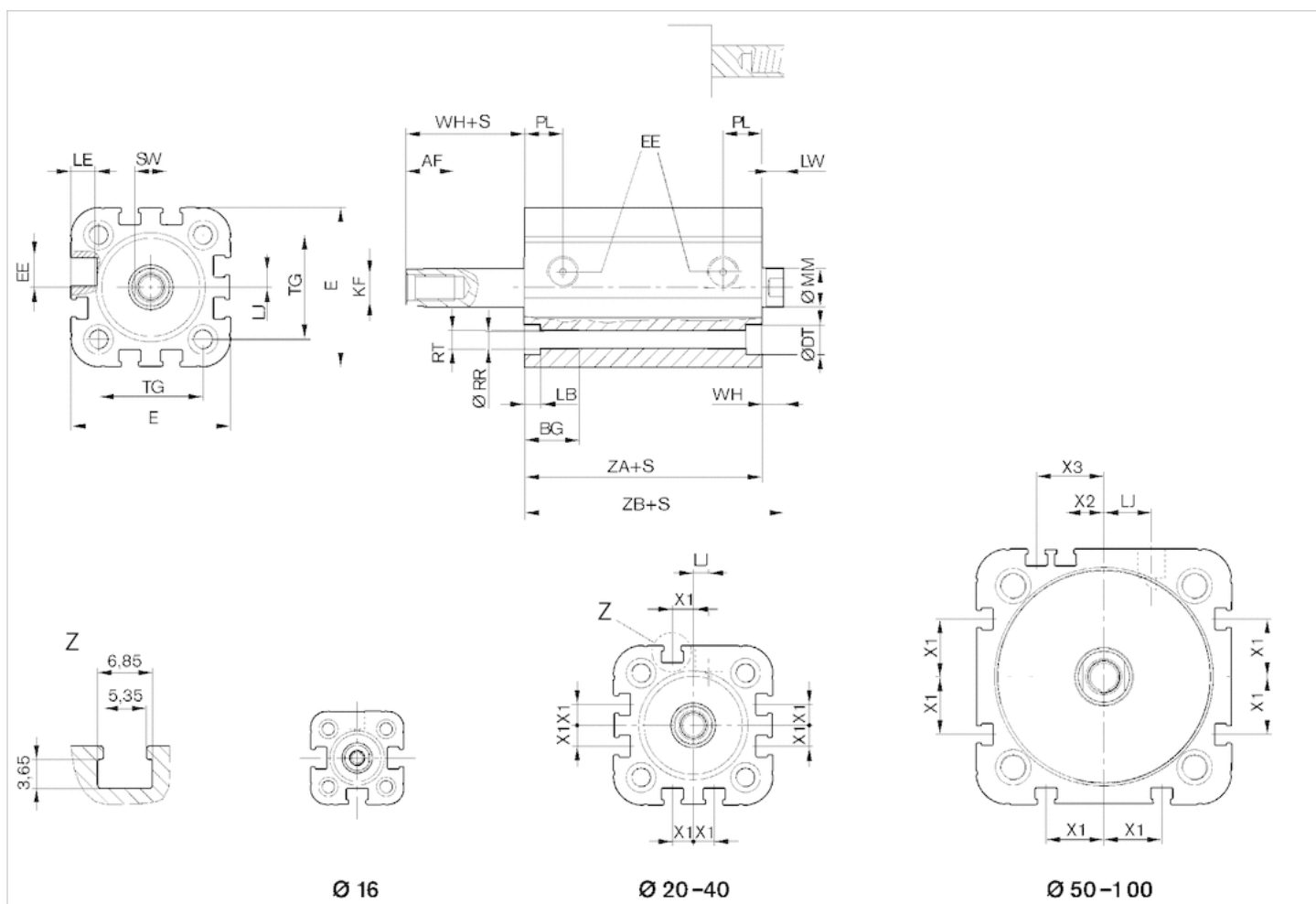
Ø tłoka 80/100, skok 5 mm: AF= 15 mm

Informacje Techniczne

Materiał	
Rura cylindra	aluminium, anodowany
Tłoczyško	Stal nierdzewna
Pokrywa przednia	aluminium
Pokrywa końcowa	aluminium
Uszczelka	Poliuretan
zgarniacz	Poliuretan

Rozmiary

Ø 16 mm ... 100 mm



S = skok

Rozmiary

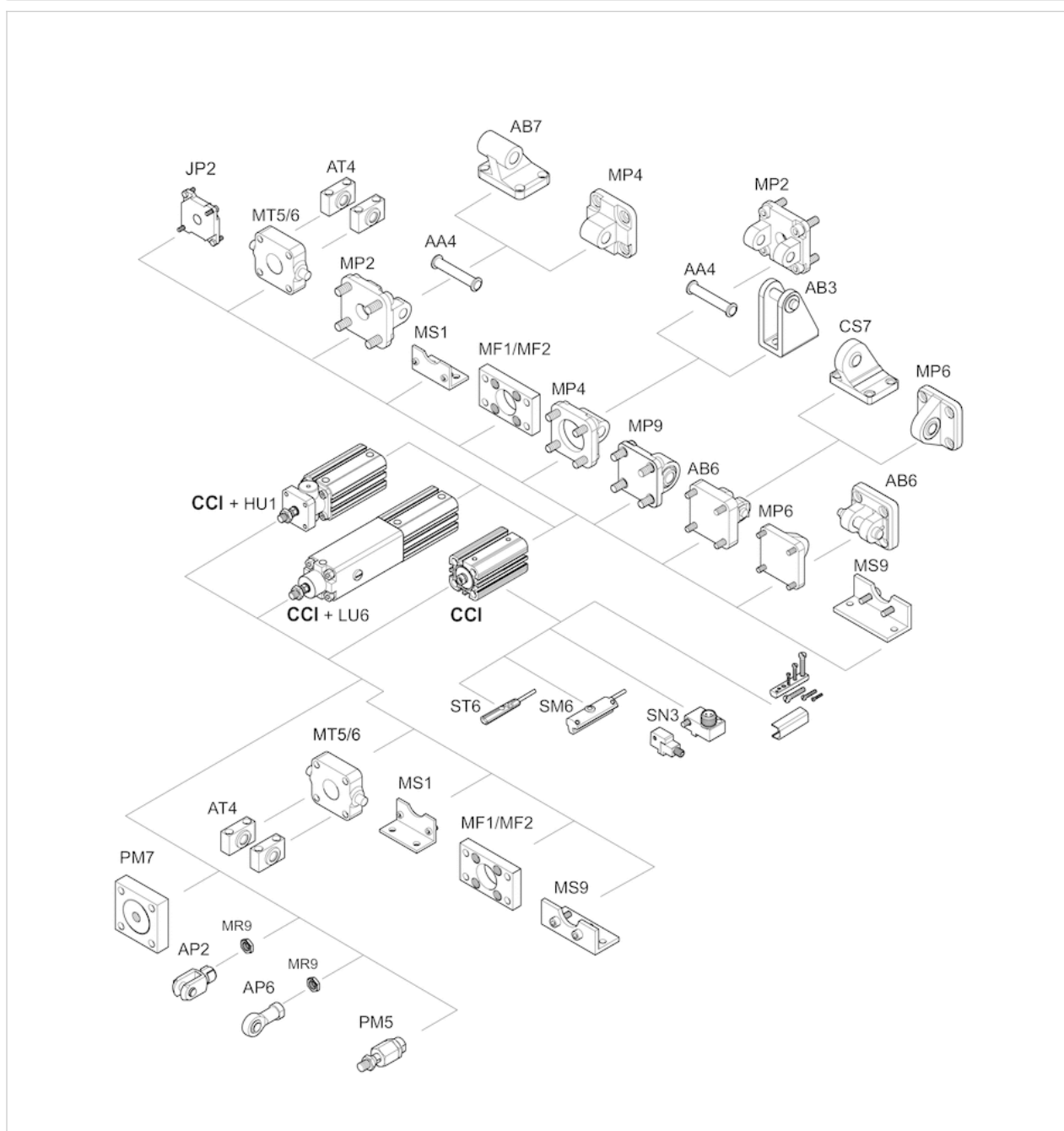
Šr. tloka	AF	BG	DT	E	EE	KF	LB	LE	LJ	LW	MM f8	PL	RR	RT 6H	SW	TG	WH
16 mm	10	15	6	29.3	M5	M4	3.5	4.5	-	4	8	8	3.3	M4	7	18	4,8 ±0,9
20 mm	12	15.5	7.5	36.3	M5	M6	4.5	4.5	4.5	4	10	10	4.2	M5	8	22	5,6 ±0,9
25 mm	12	15.5	8	40.3	M5	M6	4.5	4.5	4	4	10	10	4.2	M5	8	26	5,6 ±0,9
32 mm	12	17	8.6	50	G 1/8	M8	5	7.5	4.85	4.5	12	12	5.1	M6	10	32.5	7,4 ±0,9
40 mm	12	17	9.2	58	G 1/8	M8	5	7.5	9.85	4.5	12	12	5.1	M6	10	38	7,4 ±0,9
50 mm	16	17	11	68.3	G 1/8	M10	5	7.5	12	6	16	12	6.7	M8	13	46.5	8,4 ±0,9
63 mm	16	17	11	80	G 1/8	M10	5	7.5	14.8	6	16	12	6.7	M8	13	56.5	8,5 ±0,9
80 mm	20	20	15	96	G 1/8	M12	5	7.5	22	7	20	14	8.5	M10	16	72	9,8 ±1
100 mm	20	20	15	116	G 1/8	M12	5	7.5	27	7	25	16.5	8.5	M10	21	89	9,8 ±1

Šr. tloka	X1	X2	X3	ZA	ZB
16 mm	-	-	-	34,9 ±0,1	39,7 ±0,8
20 mm	4.2	-	-	37,3 ±0,1	43,6 ±0,8
25 mm	4.5	-	-	39 ±0,1	44,5 ±0,9
32 mm	6.5	-	-	44 ±0,1	51,4 ±1

Śr. tłoka	X1	X2	X3	ZA	ZB
40 mm	11	–	–	45 ±0,1	52,4 ±1
50 mm	13	4	13	45,5 ±0,1	53,6 ±1
63 mm	18	12	21	49 ±0,1	57,4 ±1
80 mm	18	16.5	25.5	54,7 ±0,1	64,4 ±1
100 mm	20	20	29	67 ±0,1	76,7 ±1

Przegląd akcesoriów

Rysunek poglądowy



UWAGA:

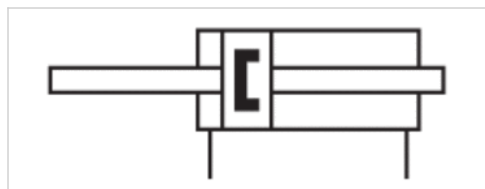
Rysunek poglądowy służy do celów orientacyjnych i przedstawia miejsca, w których można zamocować różne akcesoria do siłownika. W tym celu rysunek został uproszczony. Dlatego na jego podstawie nie można wnioskować o konkretnych wymiarach.

siłownik kompaktowy ISO 21287, Seria CCI

- Ø 16-100 mm
- Przyłącza M5 G 1/8
- dwustronnego działania
- z tłokiem magnetycznym
- Amortyzacja elastyczny
- Tłoczysko gwint zewnętrzny
- Tłoczysko dwustronne
- opcjonalnie wg ATEX



Normy	ISO 21287
Certyfikaty	opcjonalnie wg ATEX
Króciec sprężonego powietrza	Gwint wewnętrzny
Ciśnienie robocze min./max	1 ... 10 bar
Temperatura otoczenia min./max.	-20 ... 80 °C
Temperatura medium min./maks.	-20 ... 80 °C
Medium	Sprężone powietrze
Maks. wielkość cząstek	50 µm
Zawartość oleju w sprężonym powietrzu	0 ... 5 mg/m ³
Ciśnienie służące do określania sił działania tłoka	6.3 bar



Dane techniczne

Śr. tłoka Gwint tłoczyska Przyłącza Śr. tłoczyska	16 mm M6x1 M5 8 mm	20 mm M8x1,25 M5 10 mm	25 mm M8x1,25 M5 10 mm	32 mm M10x1,25 G 1/8 12 mm	40 mm M10x1,25 G 1/8 12 mm	50 mm M12x1,25 G 1/8 16 mm
Skok 5	R422001742	R422001743	R422001744	R422001745	R422001746	R422001747
10	R422001752	R422001753	R422001754	R422001755	R422001756	R422001757
15	R422001762	R422001763	R422001764	R422001765	R422001766	R422001767
20	R422001772	R422001773	R422001774	R422001775	R422001776	R422001777
25	R422001782	R422001783	R422001784	R422001785	R422001786	R422001787

Śr. tłoka Gwint tłoczyska Przyłącza Śr. tłoczyska	63 mm M12x1,25 G 1/8 16 mm	80 mm M16x1,5 G 1/8 20 mm	100 mm M16x1,5 G 1/8 25 mm
Skok 5	R422001748	R422001749	R422001750
10	R422001758	R422001759	R422001760

Śr. tłoka Gwint tłoczyška Przylączy Śr. tłoczyška	63 mm M12x1,25 G 1/8 16 mm	80 mm M16x1,5 G 1/8 20 mm	100 mm M16x1,5 G 1/8 25 mm
15	R422001768	R422001769	R422001770
20	R422001778	R422001779	R422001780
25	R422001788	R422001789	R422001790

Dane techniczne

Śr. tłoka	16 mm	20 mm	25 mm	32 mm	40 mm	50 mm
Siła tłoka przy wsuwaniu	91 N	137 N	216 N	364 N	560 N	871 N
Siła tłoka przy wysuwaniu	91 N	137 N	216 N	364 N	560 N	871 N
Energia uderzenia	0,15 J	0,2 J	0,3 J	0,5 J	0,7 J	1 J
Ciężar 0 mm skok	0,072 kg	0,145 kg	0,166 kg	0,293 kg	0,366 kg	0,552 kg
Ciężar +10 mm skok	0,02 kg	0,029 kg	0,032 kg	0,052 kg	0,06 kg	0,087 kg
Skok max.	300 mm	300 mm	300 mm	300 mm	300 mm	300 mm

Śr. tłoka	63 mm	80 mm	100 mm
Siła tłoka przy wsuwaniu	1478 N	2397 N	3886 N
Siła tłoka przy wysuwaniu	1478 N	2397 N	3886 N
Energia uderzenia	1,3 J	1,8 J	2,5 J
Ciężar 0 mm skok	0,797 kg	1,33 kg	2,43 kg
Ciężar +10 mm skok	0,103 kg	0,14 kg	0,206 kg
Skok max.	300 mm	500 mm	500 mm

Informacje Techniczne

Punkt rosy pod ciśnieniem musi leżeć co najmniej 15 °C poniżej temperatury otoczenia i medium i może wynosić max. 3 °C .
Zawartość oleju w sprężonym powietrzu musi być stała przez cały okres żywotności.
Stosować wyłącznie oleje zaaprobowane przez firmę AVENTICS. Więcej informacji znajduje się w dokumencie „Informacje techniczne“ (dostępny w MediaCentre).

Siłowniki posiadające certyfikat ATEX o oznaczeniu II 2G Ex h IIB T4 Gb / II 2D Ex h IIIB T135°C Db_X można generować w konfiguratorze internetowym.

Zakres temperatury dla siłowników posiadających certyfikat ATEX wynosi od -20 °C ... 50 °C.

W przypadku cylindrów z przedłużonym gwintem zewnętrznym wymiar „A” zwiększa się o wartość przedłużenia gwintu.

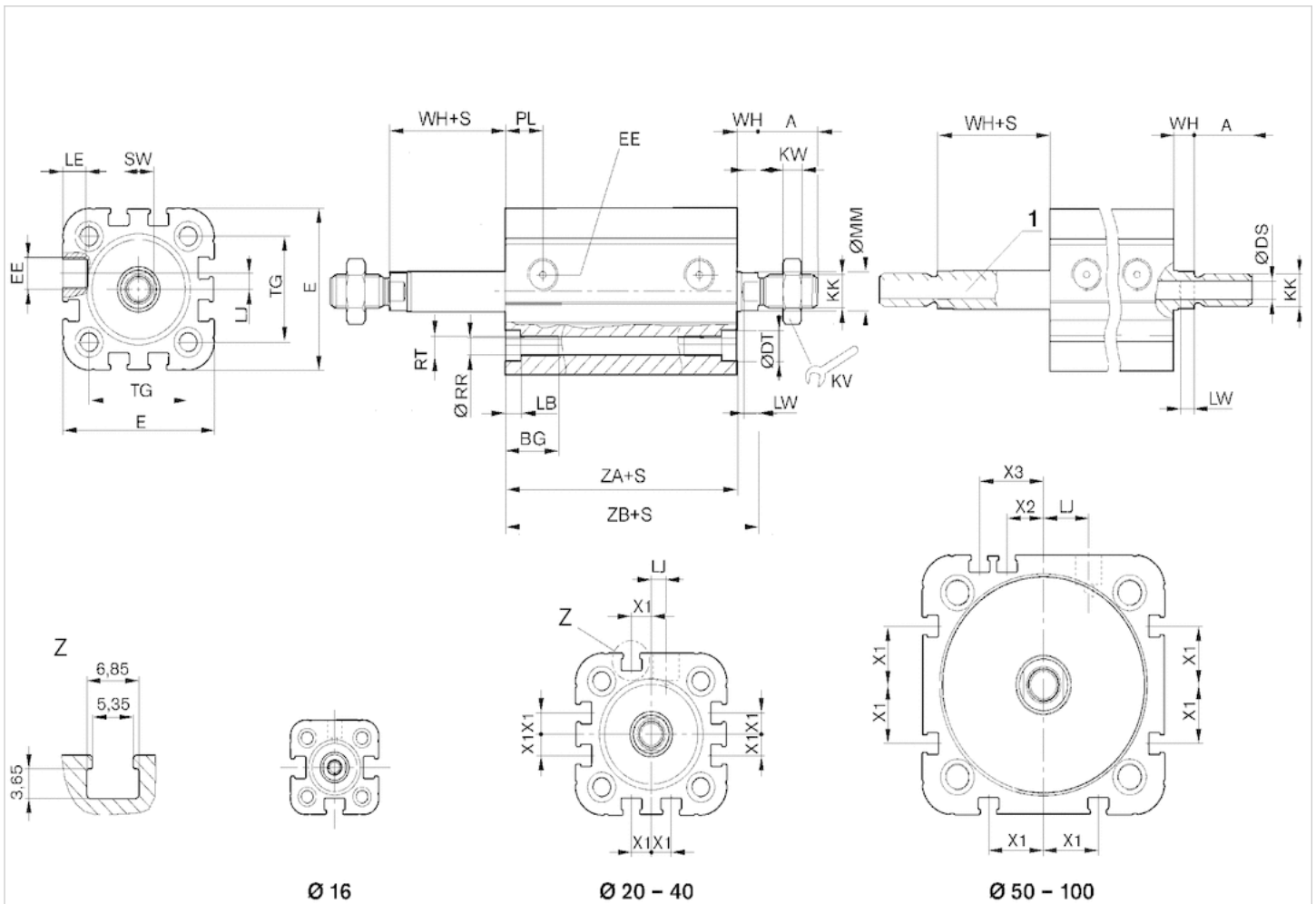
W przypadku cylindrów z przedłużonym tłoczykiem wymiary „WH” i „ZB” zwiększają się o wartość przedłużenia tłoczyška.

Informacje Techniczne

Materiał	
Rura cylindra	aluminium, anodowany
Tłoczyško	Stal nierdzewna
Pokrywa przednia	aluminium
Pokrywa końcowa	aluminium
Uszczelka	Poliuretan
Nakrętkę tłoczyška	Stal, ocynkowany
zgarniacz	Poliuretan

Rozmiary

Ø 16 mm ... 100 mm



Ø 16

Ø 20 - 40

Ø 50 - 100

1) tłoczyko z otworem przelotowym (wygenerować przy użyciu konfiguratora internetowego)

S = skok

Rozmiary

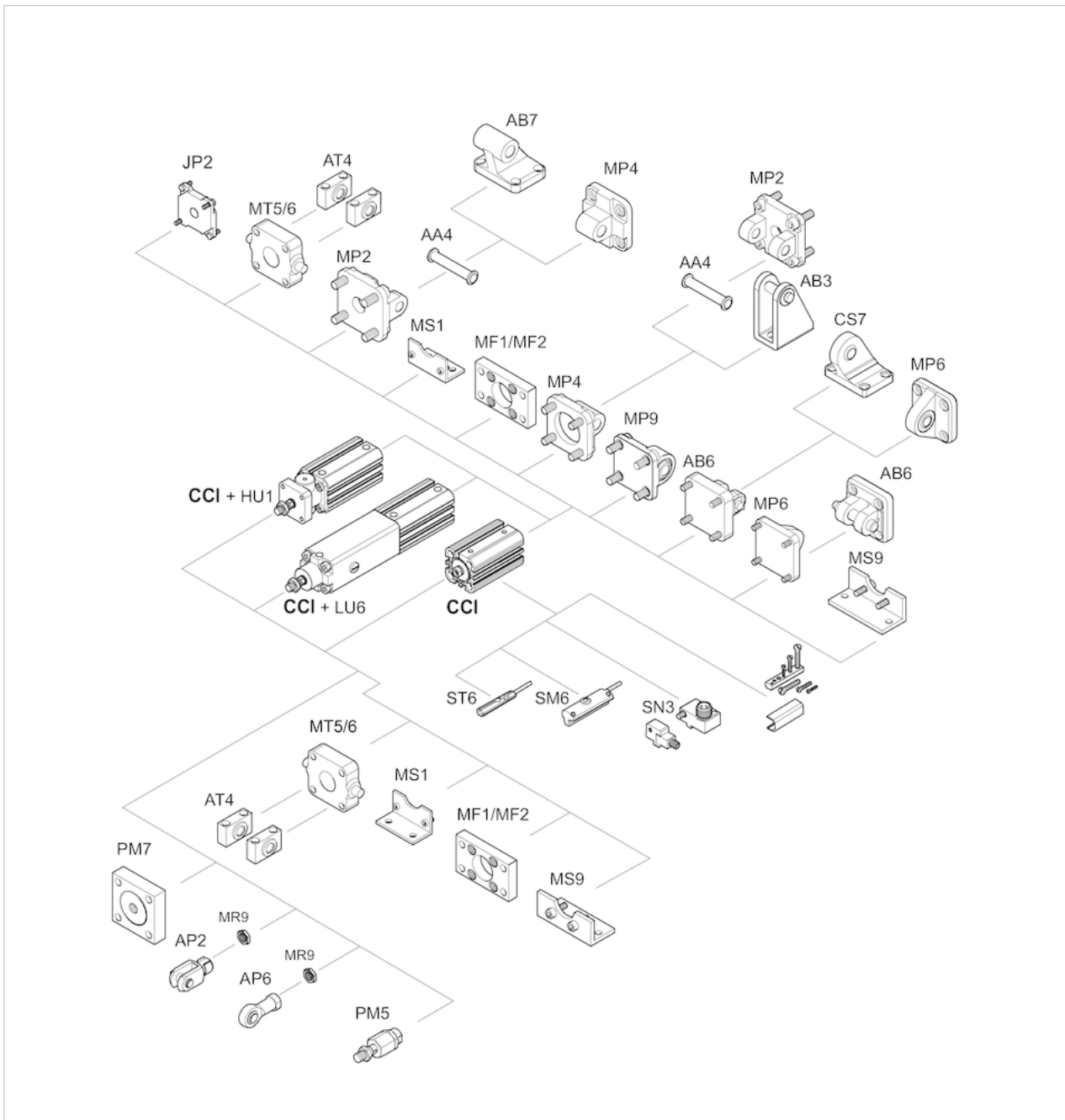
Śr. tłoka	A	BG	Ø DS	DT	E	EE	KK Tłoczyko masywne / tłoczyko z otworem przelotowym		KV	KW	LB	LE	LJ	LK
16 mm	12	15	2	6	29.3	M5	M6 / M5		10	3	3.5	4.5	0	1.6
20 mm	16	15.5	3.8	7.5	36.3	M5	M8 / G 1/8		13	4	4.5	4.5	4.5	2.5
25 mm	16	15.5	3.8	8	40.3	M5	M8 / G 1/8		13	4	4.5	4.5	4	2.5
32 mm	19	17	4.5	8.6	50	G 1/8	M10x1,25 / G 1/8		17	5	5	7.5	4.85	2.5
40 mm	19	17	4.5	9.2	58	G 1/8	M10x1,25 / G 1/8		17	5	5	7.5	9.85	2.5
50 mm	22	17	6	11	68.3	G 1/8	M12x1,25 / G 1/4		19	6	5	7.5	12	3.5
63 mm	22	17	6	11	80	G 1/8	M12x1,25 / G 1/4		19	6	5	7.5	14.8	3.5
80 mm	28	20	8	15	96	G 1/8	M16x1,5 / M16x1,5		24	8	5	7.5	22	3.5
100 mm	28	20	8	15	116	G 1/8	M16x1,5 / M16x1,5		24	8	5	7.5	27	3.5

Śr. tłoka	LW	MM f8	PL	RR	RT 6H	SW	TG	WH	X1	X2	X3	ZA	ZB
16 mm	4	8	8	3.3	M4	7	18	4,8 ±0,9	-	-	-	34,9 ±0,1	39,7 ±0,8
20 mm	4	10	10	4.2	M5	8	22	5,6 ±0,9	4.2	-	-	37,3 ±0,1	43,6 ±0,8

Śr. łoka	LW	MM f8	PL	RR	RT 6H	SW	TG	WH	X1	X2	X3	ZA	ZB
25 mm	4	10	10	4.2	M5	8	26	5,6 ±0,9	4.5	-	-	39 ±0,1	44,5 ±0,9
32 mm	4.5	12	12	5.1	M6	10	32.5	7,4 ±0,9	6.5	-	-	44 ±0,1	51,4 ±1
40 mm	4.5	12	12	5.1	M6	10	38	7,4 ±0,9	11	-	-	45 ±0,1	52,4 ±1
50 mm	6	16	12	6.7	M8	13	46.5	8,4 ±0,9	13	4	13	45,5 ±0,1	53,6 ±1
63 mm	6	16	12	6.7	M8	13	56.5	8,5 ±0,9	18	12	21	49 ±0,1	57,4 ±1
80 mm	7	20	14	8.5	M10	16	72	9,8 ±1	18	16.5	25.5	54,7 ±0,1	64,4 ±1
100 mm	7	25	16.5	8.5	M10	21	89	9,8 ±1	20	20	29	67 ±0,1	76,7 ±1

Przegląd akcesoriów

Rysunek poglądowy



UWAGA:

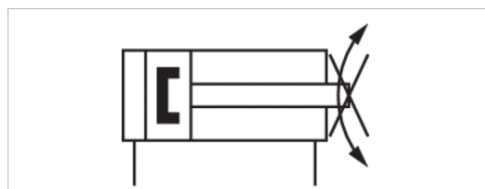
Rysunek poglądowy służy do celów orientacyjnych i przedstawia miejsca, w których można zamocować różne akcesoria do siłownika. W tym celu rysunek został uproszczony. Dlatego na jego podstawie nie można wnioskować o konkretnych wymiarach.

siłownik kompaktowy ISO 21287, Seria CCI

- Ø 16-100 mm
- Przyłącza M5 G 1/8
- dwustronnego działania
- z tłokiem magnetycznym
- Amortyzacja elastyczny
- Tłoczysko Gwint wewnętrzny
- Tłoczysko zabezpieczony przed obrotem, z płytą frontową



Normy	ISO 21287
Króciec sprężonego powietrza	Gwint wewnętrzny
Ciśnienie robocze min./max	1 ... 10 bar
Temperatura otoczenia min./max.	-20 ... 80 °C
Temperatura medium min./maks.	-20 ... 80 °C
Medium	Sprężone powietrze
Maks. wielkość cząstek	50 µm
Zawartość oleju w sprężonym powietrzu	0 ... 5 mg/m ³
Ciśnienie służące do określania sił działania tłoka	6.3 bar



Dane techniczne

Śr. tłoka Gwint tłoczyska Przyłącza Śr. tłoczyska	16 mm M4 M5 8 mm	20 mm M6 M5 10 mm	25 mm M6 M5 10 mm	32 mm M8 G 1/8 12 mm	40 mm M8 G 1/8 12 mm	50 mm M10 G 1/8 16 mm
Skok 5	R422001262	R422001263	R422001264	R422001265	R422001266	R422001267
10	R422001272	R422001273	R422001274	R422001275	R422001276	R422001277
15	R422001282	R422001283	R422001284	R422001285	R422001286	R422001287
20	R422001292	R422001293	R422001294	R422001295	R422001296	R422001297
25	R422001302	R422001303	R422001304	R422001305	R422001306	R422001307
30	R422001312	R422001313	R422001314	R422001315	R422001316	R422001317
40	R422001322	R422001323	R422001324	R422001325	R422001326	R422001327
50	R422001332	R422001333	R422001334	R422001335	R422001336	R422001337
60	R422001342	R422001343	R422001344	R422001345	R422001346	R422001347
80	-	-	-	R422001355	R422001356	R422001357
100	-	-	-	R422001365	R422001366	R422001367
125	-	-	-	R422001375	R422001376	R422001377
150	-	-	-	R422001385	R422001386	R422001387

Śr. tłoka Gwint tłoczyška Przyląca Śr. tłoczyška	63 mm M10 G 1/8 16 mm	80 mm M12 G 1/8 20 mm	100 mm M12 G 1/8 25 mm
Skok 5	R422001268	R422001269	R422001270
10	R422001278	R422001279	R422001280
15	R422001288	R422001289	R422001290
20	R422001298	R422001299	R422001300
25	R422001308	R422001309	R422001310
30	R422001318	R422001319	R422001320
40	R422001328	R422001329	R422001330
50	R422001338	R422001339	R422001340
60	R422001348	R422001349	R422001350
80	R422001358	R422001359	R422001360
100	R422001368	R422001369	R422001370
125	R422001378	R422001379	R422001380
150	R422001388	R422001389	R422001390

Dane techniczne

Śr. tłoka	16 mm	20 mm	25 mm	32 mm	40 mm	50 mm
Siła tłoka przy wsuwaniu	95 N	148 N	260 N	435 N	720 N	1110 N
Siła tłoka przy wysuwaniu	127 N	198 N	309 N	507 N	792 N	1237 N
Energia uderzenia	0,15 J	0,2 J	0,3 J	0,5 J	0,7 J	1 J
Ciężar 0 mm skok	0,071 kg	0,119 kg	0,155 kg	0,303 kg	0,383 kg	0,626 kg
Ciężar +10 mm skok	0,019 kg	0,026 kg	0,03 kg	0,05 kg	0,06 kg	0,09 kg
Skok max.	300 mm	300 mm	300 mm	300 mm	300 mm	300 mm

Śr. tłoka	63 mm	80 mm	100 mm
Siła tłoka przy wsuwaniu	1837 N	2969 N	4639 N
Siła tłoka przy wysuwaniu	1964 N	3167 N	4948 N
Energia uderzenia	1,3 J	1,8 J	2,5 J
Ciężar 0 mm skok	0,907 kg	1,46 kg	2,64 kg
Ciężar +10 mm skok	0,107 kg	0,136 kg	0,188 kg
Skok max.	300 mm	500 mm	500 mm

Informacje Techniczne

Punkt rosy pod ciśnieniem musi leżeć co najmniej 15 °C poniżej temperatury otoczenia i medium i może wynosić max. 3 °C .
Zawartość oleju w sprężonym powietrzu musi być stała przez cały okres żywotności.
Stosować wyłącznie oleje zaaprobowane przez firmę AVENTICS. Więcej informacji znajduje się w dokumencie „Informacje techniczne“ (dostępny w MediaCentre).

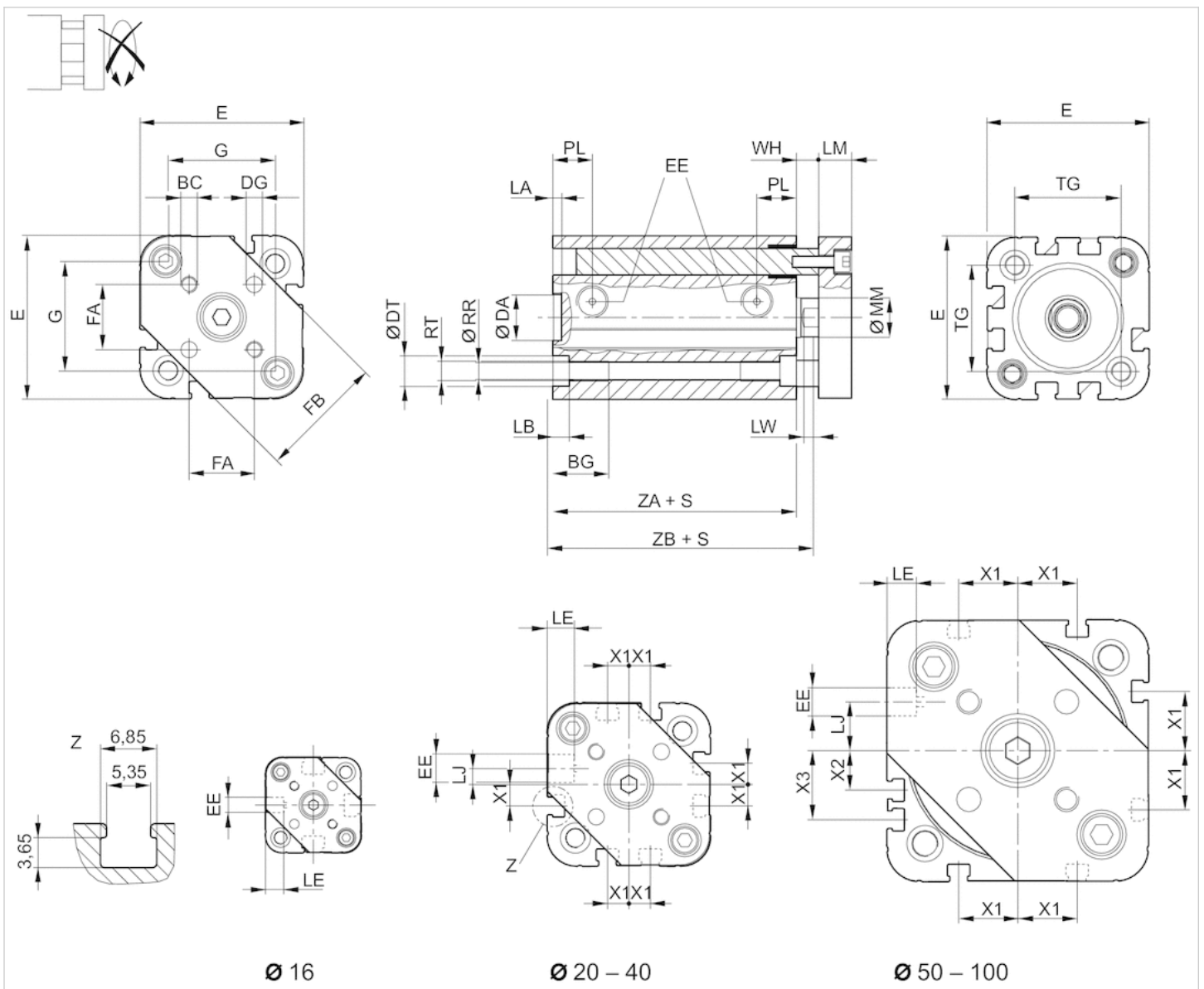
Informacje Techniczne

Materiał	
Rura cylindra	aluminium, anodowany
Tłoczyško	Stal nierdzewna

Materiał	
Pokrywa przednia	aluminium
Pokrywa końcowa	aluminium
Uszczelka	Poliuretan
Płyta przednia	aluminium
Nakrętka tłoczyska	Stal, ocynkowany
zgarbiacz	Poliuretan

Rozmiary

Ø 16 mm ... 100 mm



S = skok
 G = odległość drążków prowadzących

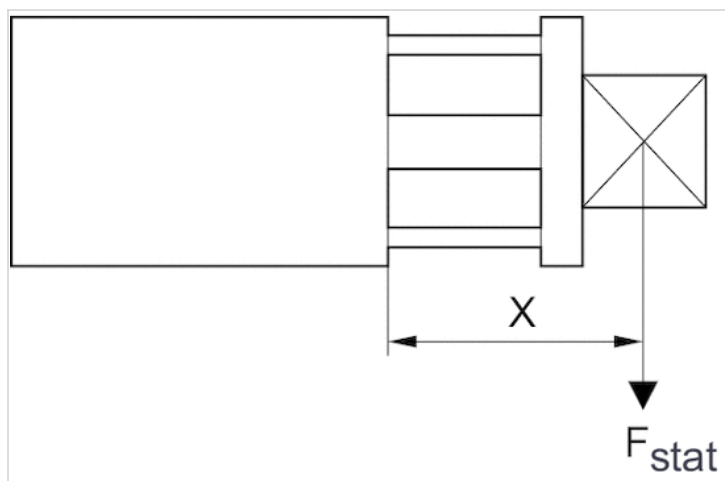
Rozmiary

Śr. tłoka	BC	BG	DA H11	DG H13	DT	E	EE	FA	FB	G	LA	LB	LE	LJ	LM	LW
16 mm	M3	15	10	3	6	29.3	M5	9,9 ±0,1	20	19	2.5	3.5	4.5	-	6	4
20 mm	M4	15.5	12	4	7.5	36.3	M5	12 ±0,1	24	25	2.5	4.5	4.5	4.5	8	4
25 mm	M5	15.5	12	5	8	40.3	M5	15,6 ±0,1	30	27	2.5	4.5	4.5	4	8	4
32 mm	M5	17	14	5	8.6	50	G 1/8	19,8 ±0,1	38	34	2.5	5	7.5	4.85	10	4.5
40 mm	M5	17	14	5	9.2	58	G 1/8	23,3 ±0,1	44	42	2.5	5	7.5	9.85	10	4.5
50 mm	M6	17	18	6	11	68.3	G 1/8	29,7 ±0,1	54	49	2.5	5	7.5	12	12	6
63 mm	M6	17	18	6	11	80	G 1/8	35,4 ±0,1	62	60	2.5	5	7.5	14.8	12	6
80 mm	M8	20	23	8	15	96	G 1/8	46 ±0,1	80	72	3	5	7.5	22	14	7
100 mm	M10	20	28	10	15	116	G 1/8	56,6 ±0,1	100	92	3	5	7.5	27	14	7

Śr. tłoka	MM f8	PL	RR	RT 6H	TG	WH	X1	X2	X3	ZA ±0,1	ZB
16 mm	8	8	3.3	M4	18	4,8 ±0,9	-	-	-	34.9	39,7 ±0,8
20 mm	10	10	4.2	M5	22	5,6 ±0,9	4.2	-	-	37.3	43,6 ±0,8
25 mm	10	10	4.2	M5	26	5,6 ±0,9	4.5	-	-	39	44,5 ±0,9
32 mm	12	12	5.1	M6	32.5	7,4 ±0,9	6.5	-	-	44	51,4 ±1
40 mm	12	12	5.1	M6	38	7,4 ±0,9	11	-	-	45	52,4 ±1
50 mm	16	12	6.7	M8	46.5	8,4 ±0,9	13	4	13	45.5	53,6 ±1
63 mm	16	12	6.7	M8	56.5	8,5 ±0,9	18	12	21	49	57,4 ±1
80 mm	20	14	8.5	M10	72	9,8 ±1	18	16.5	25.5	54.7	64,4 ±1
100 mm	25	16.5	8.5	M10	89	9,8 ±1	20	20	29	67	76,7 ±1

Wykresy

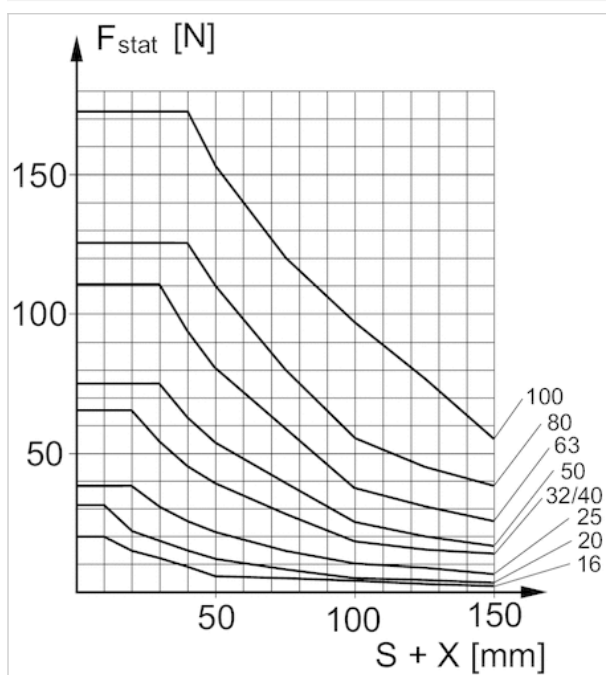
Maksymalna dozwolona siła boczna, statyczna



F_{stat} = statyczna siła boczna

X = odległość między punktem przyłożenia siły i pokrywą cylindra

Maksymalna dozwolona siła boczna, statyczna

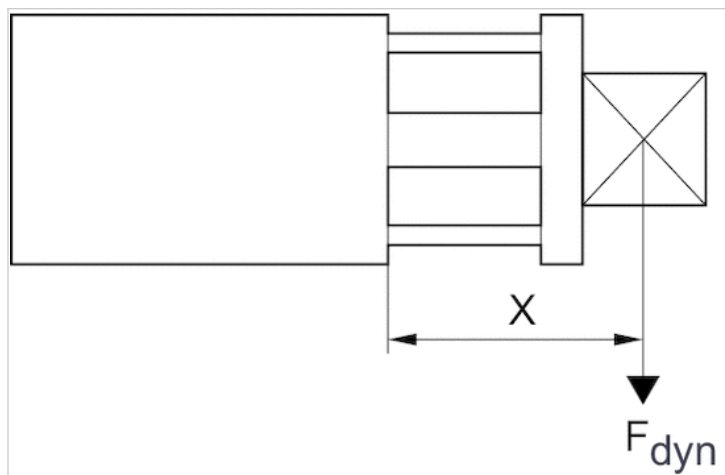


F_{stat} = statyczna siła boczna

X = odległość między punktem przyłożenia siły i pokrywą cylindra

S = skok

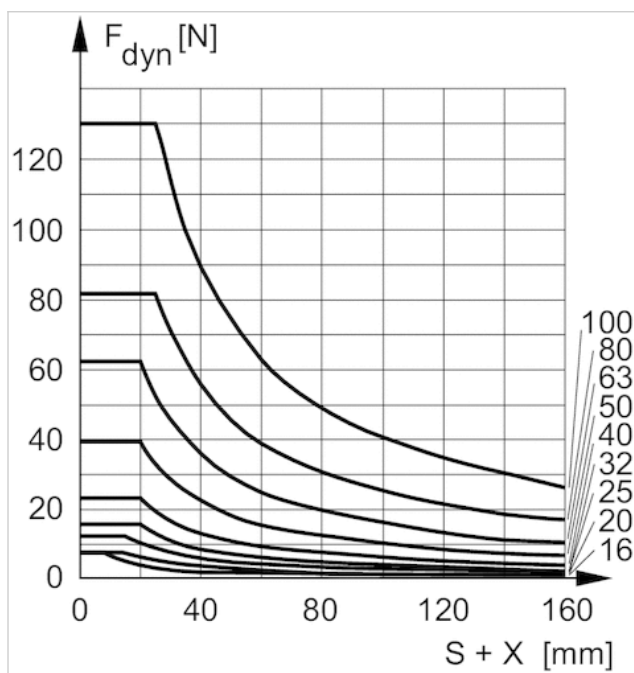
Maksymalna dozwolona siła boczna, dynamiczny



F_{dyn} = dynamiczna siła boczna

X = odległość między punktem przyłożenia siły i pokrywą cylindra

Maksymalna dozwolona siła boczna, dynamiczny

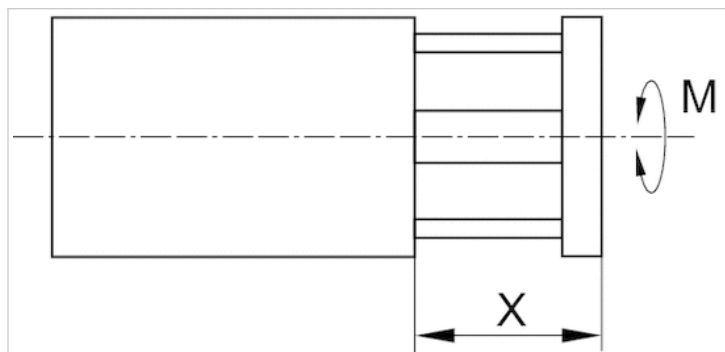


F_{dyn} = dynamiczna siła boczna

X = odległość między punktem przyłożenia siły i pokrywą cylindra

S = skok

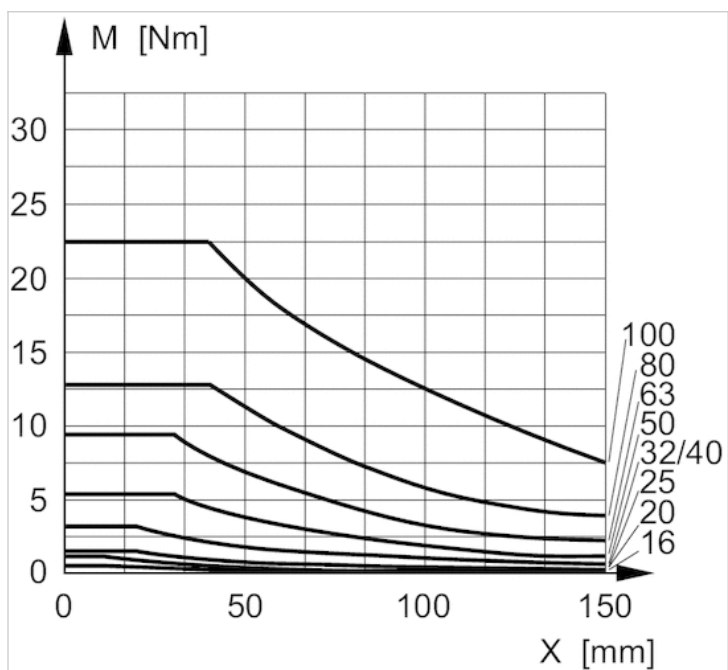
max. dozwolony moment obrotowy



M = max. dozwolony moment obrotowy

X = odległość między punktem przyłożenia siły i pokrywą cylindra

max. dozwolony moment obrotowy

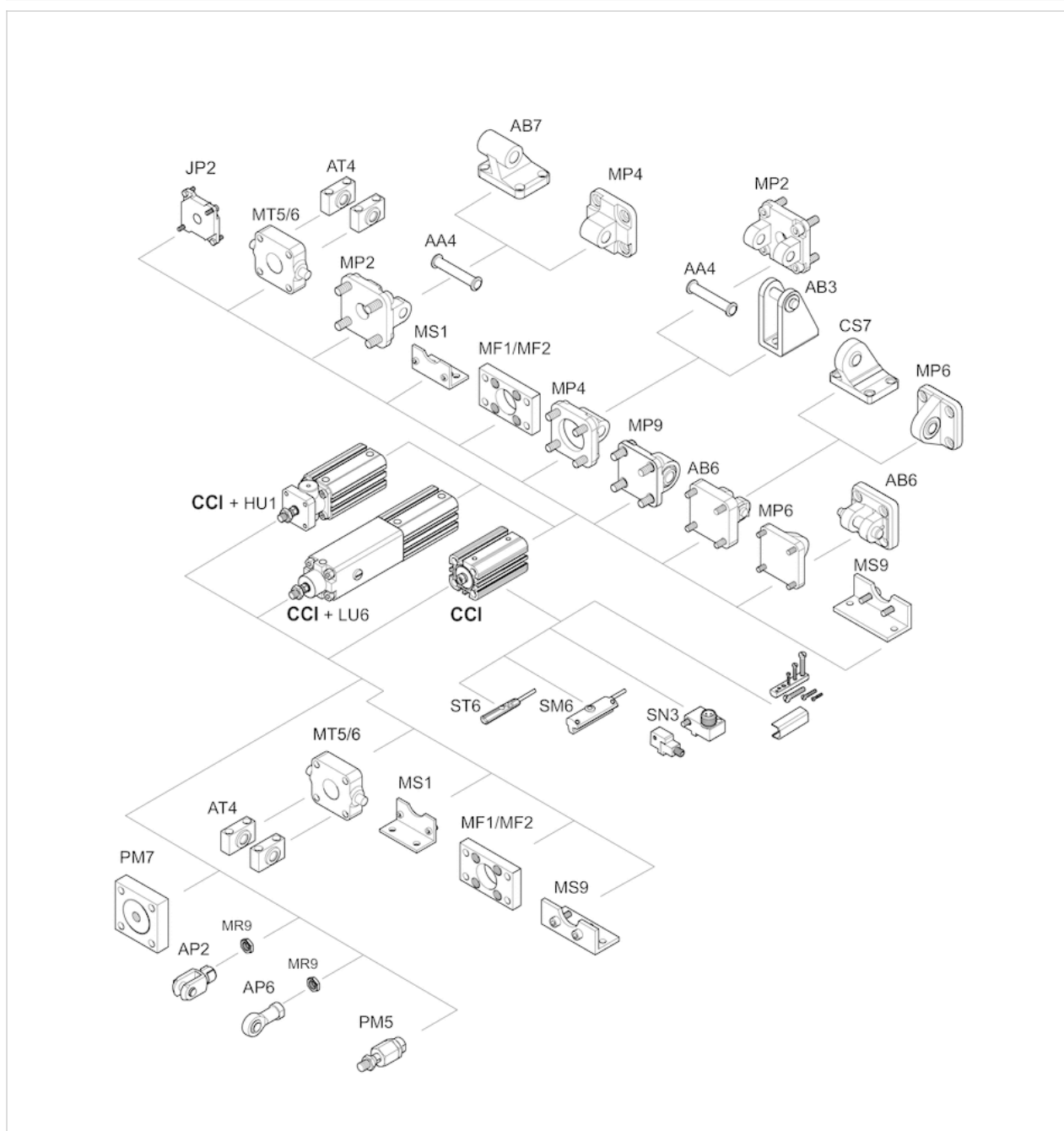


M = max. dozwolony moment obrotowy

X = odległość między płaszczyzną działania momentu a pokrywą cylindra

Przegląd akcesoriów

Rysunek poglądowy



UWAGA:

Rysunek poglądowy służy do celów orientacyjnych i przedstawia miejsca, w których można zamocować różne akcesoria do siłownika. W tym celu rysunek został uproszczony. Dlatego na jego podstawie nie można wnioskować o konkretnych wymiarach.

siłownik kompaktowy ISO 21287, Seria CCI

- Żarowytrzymały



Temperatura otoczenia min./max. -10 ... 120 °C

Temperatura medium min./maks. -10 ... 120 °C

Maks. wielkość cząstek 50 µm

Zawartość oleju w sprężonym powietrzu 0 ... 5 mg/m³

Dalsze dane techniczne są podane w odpowiednich kartach parametrów wersji standardowej.

Informacje Techniczne

Punkt rosy pod ciśnieniem musi leżeć co najmniej 15 °C poniżej temperatury otoczenia i medium i może wynosić max. 3 °C . Zawartość oleju w sprężonym powietrzu musi być stała przez cały okres żywotności.

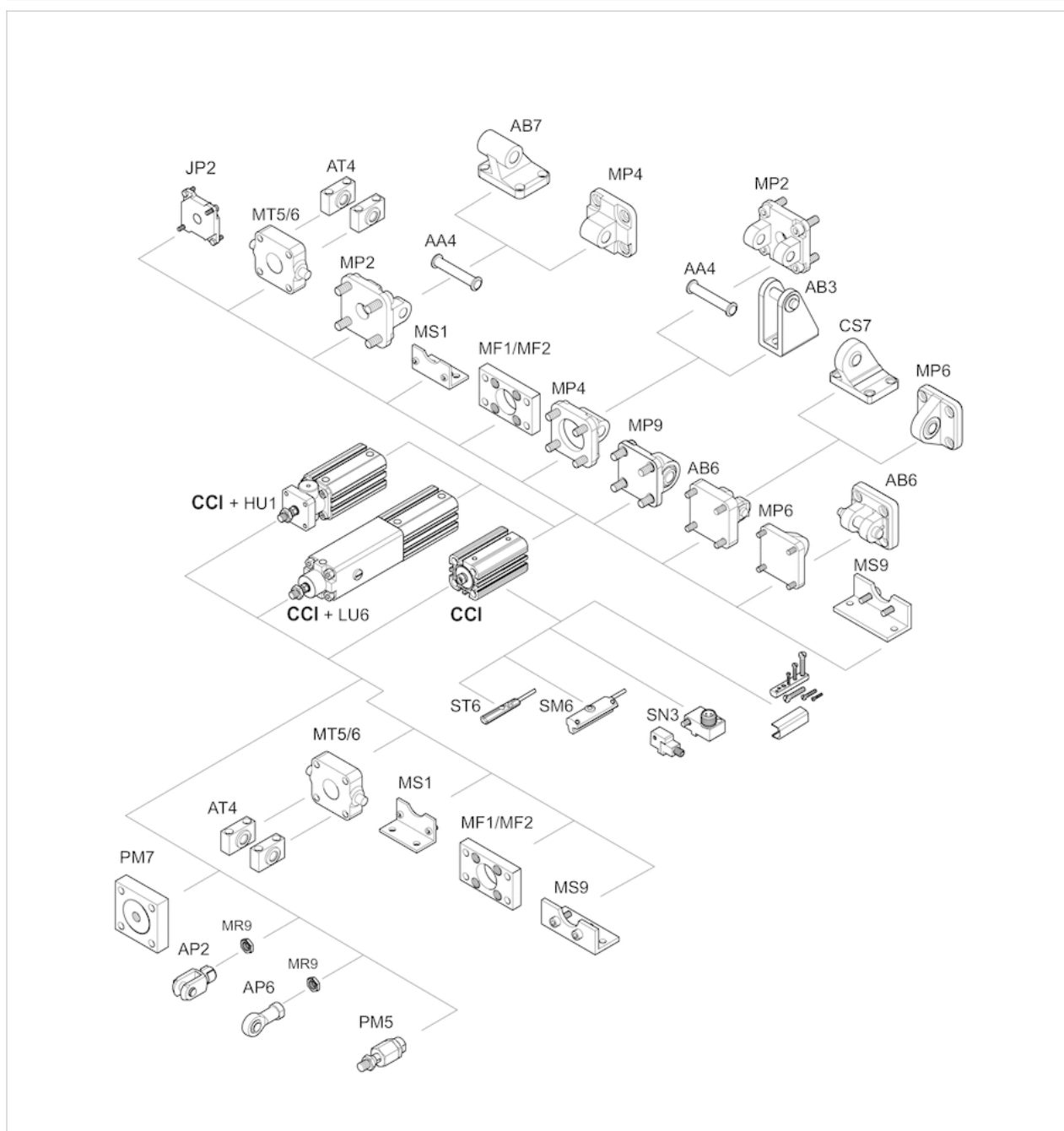
Stosować wyłącznie oleje zaaprobowane przez firmę AVENTICS. Więcej informacji znajduje się w dokumencie „Informacje techniczne“ (dostępny w MediaCentre).

Informacje Techniczne

Materiał	
Rura cylindra	aluminium, anodowany
Pokrywa przednia	aluminium
Pokrywa końcowa	aluminium
Uszczelka	JKauczuk fluorowy
Nakrętka tłoczyska	Stal, ocynkowany
zgarbiacz	JKauczuk fluorowy

Przegląd akcesoriów

Rysunek poglądowy



UWAGA:

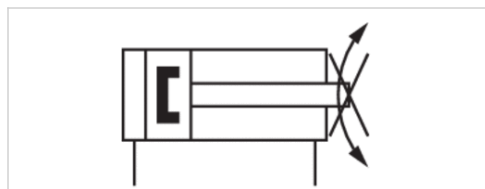
Rysunek poglądowy służy do celów orientacyjnych i przedstawia miejsca, w których można zamocować różne akcesoria do siłownika. W tym celu rysunek został uproszczony. Dlatego na jego podstawie nie można wnioskować o konkretnych wymiarach.

siłownik kompaktowy ISO 21287, Seria CCI

- Ø 20-63 mm
- Przyłącza M5
- dwustronnego działania
- z tłokiem magnetycznym
- Amortyzacja elastyczny
- Tłoczysko Gwint wewnętrzny
- Tłoczysko zabezpieczony przed skręceniem, Opcjonalnie przelotowy (z otworem przelotowym)



Normy	NFE 49004
Króciec sprężonego powietrza	Gwint wewnętrzny
Temperatura otoczenia min./max.	-20 ... 80 °C
Temperatura medium min./maks.	-20 ... 80 °C
Medium	Sprężone powietrze
Maks. wielkość cząstek	50 µm
Zawartość oleju w sprężonym powietrzu	0 ... 5 mg/m ³
Ciśnienie służące do określania sił działania tłoka	6.3 bar



Dane techniczne

Śr. tłoka	20 mm
Siła tłoka przy wsuwaniu	148 N
Siła tłoka przy wysuwaniu	198 N
Energia uderzenia	0,2 J
Moment dokręcający zabezpieczenia przed obrotem, max.	0,25 Nm
Ciężar 0 mm skok	0,099 kg
Ciężar +10 mm skok	0,023 kg
Ciśnienie robocze min/max	1 ... 10 bar
Materiał uszczeltek	Kauczuk nitylo-butadienowy
Skok max.	300 mm

Śr. tłoka	25 mm
Siła tłoka przy wsuwaniu	260 N
Siła tłoka przy wysuwaniu	309 N
Energia uderzenia	0,3 J
Moment dokręcający zabezpieczenia przed obrotem, max.	0,4 Nm
Ciężar 0 mm skok	0,123 kg

Śr. tłoka	25 mm
Ciężar +10 mm skok	0,026 kg
Ciśnienie robocze min/max	1 ... 10 bar
Materiał uszczeltek	Kauczuk nitylo-butadienowy
Skok max.	300 mm

Śr. tłoka	32 mm	40 mm
Siła tłoka przy wsuwaniu	435 N	720 N
Siła tłoka przy wysuwaniu	507 N	792 N
Energia uderzenia	0,5 J	0,7 J
Moment dokręcający zabezpieczenia przed obrotem, max.	0,75 Nm	0,75 Nm
Ciężar 0 mm skok	0,233 kg	0,303 kg
Ciężar +10 mm skok	0,042 kg	0,052 kg
Ciśnienie robocze min/max	0,6 ... 10 bar	0,6 ... 10 bar
Materiał uszczeltek	Poliuretan	Poliuretan
Skok max.	300 mm	300 mm

Śr. tłoka	50 mm	63 mm
Siła tłoka przy wsuwaniu	1110 N	1827 N
Siła tłoka przy wysuwaniu	1237 N	1964 N
Energia uderzenia	1 J	1,3 J
Moment dokręcający zabezpieczenia przed obrotem, max.	1,5 Nm	1,5 Nm
Ciężar 0 mm skok	0,448 kg	0,689 kg
Ciężar +10 mm skok	0,07 kg	0,087 kg
Ciśnienie robocze min/max	0,6 ... 10 bar	0,6 ... 10 bar
Materiał uszczeltek	Poliuretan	Poliuretan
Skok max.	300 mm	300 mm

Informacje Techniczne

Punkt rosy pod ciśnieniem musi leżeć co najmniej 15 °C poniżej temperatury otoczenia i medium i może wynosić max. 3 °C . Zawartość oleju w sprężonym powietrzu musi być stała przez cały okres żywotności.

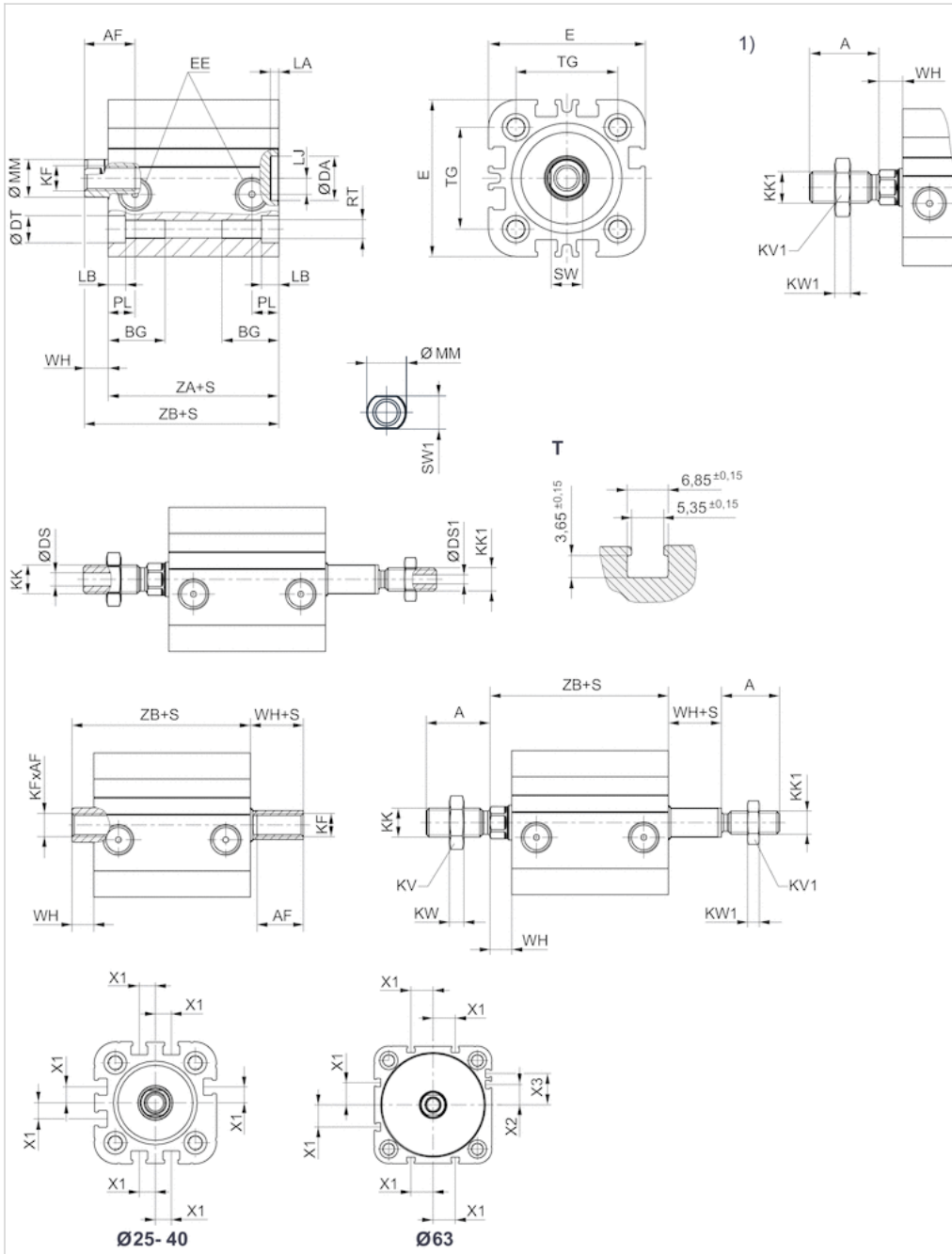
Stosować wyłącznie oleje zaaprobowane przez firmę AVENTICS. Więcej informacji znajduje się w dokumencie „Informacje techniczne“ (dostępny w MediaCentre).

Należy użyć naszego konfiguratora internetowego, aby zamówić warianty z gwintem zewnętrznym.

Informacje Techniczne

Materiał	
Rura cylindra	aluminium, anodowany
Tłoczek	Stal nierdzewna
Pokrywa przednia	aluminium
Pokrywa końcowa	aluminium
Uszczelka	Kauczuk nitylo-butadienowy Poliuretan
zgarniacz	Poliuretan

Rozmiary



S = skok

T = widok wpustu czujnika

1) gwint zewnętrzny

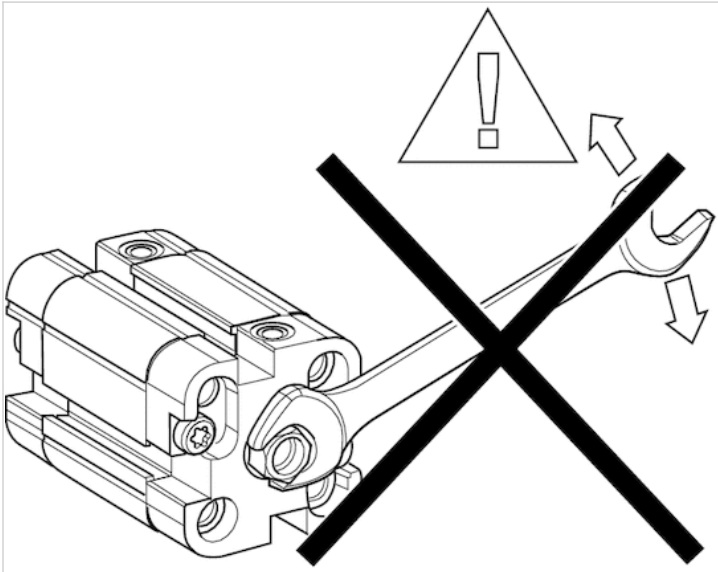
Należy użyć naszego konfiguratora internetowego, aby zamówić warianty z gwintem zewnętrznym.

Rozmiary

Ø	20	25	32	40	50	63
A	16	16	19	19	22	22
min. AF	1210S3 mm	1210S3 mm	12	12	1612S4 mm	1612S4 mm
min. BG	15.5	15.5	17	17	17	17

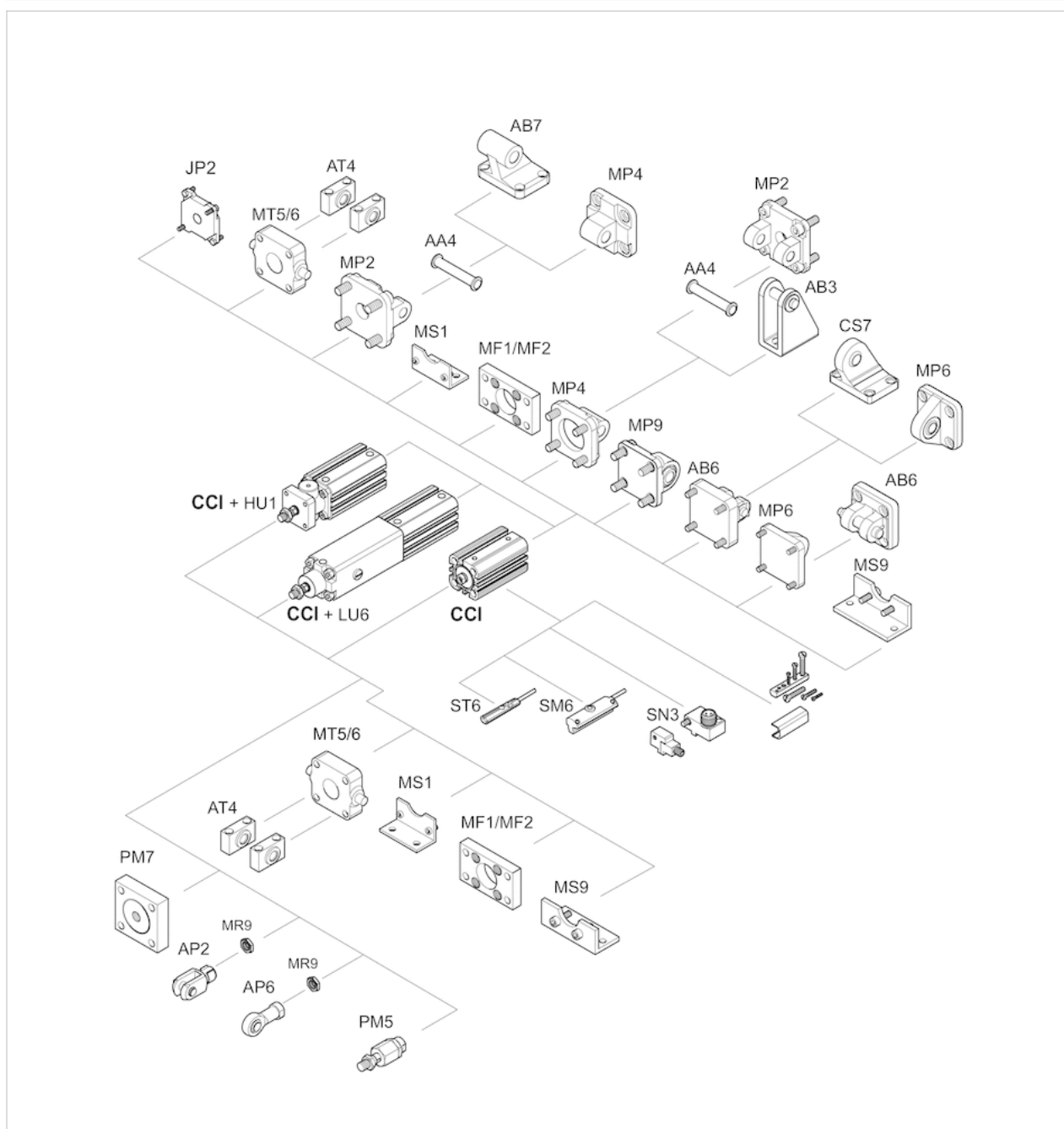
Ø	20	25	32	40	50	63
Ø DA H11	12	12	14	14	18	18
Ø DS	-	-	4.5	4.5	6	6
Ø DS1	-	-	4.5	4.5	4.5	4.5
Ø DT H13	7.5	8	8,6	9,2	11	11
E	36,3	40,3	50	58	68,9	80
EE	M5	G 1/8	G 1/8	G 1/8	G 1/8	G 1/8
KF	M6	M8	M8	M8	M10	M10
KK	M8x1,25	M8x1,25	M10x1,25	M10x1,25	M12x1,25	M12x1,25
KK1	-	-	M10x1,25	M10x1,25	M12x1,25	M12x1,25
KV	13	13	16	16	18	18
KV1	-	-	16	16	18	18
KW	4	4	5	5	6	6
KW1	4	4	4	4	5	5
LA	2.5	2.5	2.5	2.5	2.5	2.5
LB	4.5	4.5	5	5	5	5
LJ	4.5	4	5	10	12	15
LW	3.7	3.7	5	5	5.7	5.7
MM f8	10	10	12	12	16	16
PL	10	10	12	12	12	12
RT	M5	M5	M6	M6	M8	M8
SW	8	8	10	10	13	13
SW1	8	8	10	10	13	13
TG	22 ±0,4	26 ±0,4	32,5	38	40,5	50,5
WH	5,6	5,6	7.5	7.5	8	8
X1	4.2	4.5	6.5	11	13	18
X2	-	-	-	-	4	12
X3	-	-	-	-	13	21
ZA +S	34,9	37,3	39	44	45	45,5
ZB+S	42,9 ±0,9	40,6 ±0,9	51,5 ±1	52,5 ±1	53,5 ±1	57 ±1

Rozmiary



Przegląd akcesoriów

Rysunek poglądowy



UWAGA:

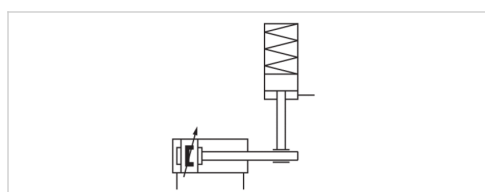
Rysunek poglądowy służy do celów orientacyjnych i przedstawia miejsca, w których można zamocować różne akcesoria do siłownika. W tym celu rysunek został uproszczony. Dlatego na jego podstawie nie można wnioskować o konkretnych wymiarach.

Siłownik kompaktowy ISO 21287, Seria CCI ze zintegrowanym zespołem blokady

- Ø 20-100 mm
- dwustronnego działania
- z tłokiem magnetycznym
- Amortyzacja elastyczny
- ze zintegrowanym zespołem blokady
- Tłoczysko Gwint wewnętrzny



Króciec sprężonego powietrza	Gwint wewnętrzny
Ciśnienie robocze min./max	2 ... 8 bar
Temperatura otoczenia min./max.	-10 ... 60 °C
Temperatura medium min./maks.	-10 ... 60 °C
Medium	Sprężone powietrze
Maks. wielkość cząstek	50 µm
Zawartość oleju w sprężonym powietrzu	0 ... 5 mg/m ³
Ciśnienie służące do określania sił działania tłoka	6.3 bar



Dane techniczne

Śr. tłoka	20 mm
Siła tłoka przy wsuwaniu	148 N
Siła tłoka przy wysuwaniu	198 N
Energia uderzenia	0,2 J
Ciężar 0 mm skok	0,27 kg
Ciężar +10 mm skok	0,02 kg
Luz osiowy	0,3 mm
Min. siła przytrzymująca przy 0 bar	400 N
Materiał uszczeliek	Kauczuk nitylo-butadienowy
Skok max.	300 mm

Śr. tłoka	25 mm	32 mm	40 mm
Siła tłoka przy wsuwaniu	260 N	435 N	665 N
Siła tłoka przy wysuwaniu	309 N	507 N	792 N
Energia uderzenia	0,3 J	0,5 J	0,7 J
Ciężar 0 mm skok	0,29 kg	0,56 kg	0,88 kg
Ciężar +10 mm skok	0,03 kg	0,04 kg	0,06 kg
Luz osiowy	0,3 mm	0,3 mm	0,3 mm
Min. siła przytrzymująca przy 0 bar	400 N	650 N	1100 N

Śr. tłoka	25 mm	32 mm	40 mm
Materiał uszczeliek	Kauczuk nitylo-butadienowy	Poliuretan	Poliuretan
Skok max.	300 mm	300 mm	300 mm

Śr. tłoka	50 mm	63 mm	80 mm	100 mm
Siła tłoka przy wsuwaniu	1039 N	1766 N	2857 N	4639 N
Siła tłoka przy wysuwaniu	1237 N	1964 N	3167 N	4948 N
Energia uderzenia	1 J	1,3 J	1,8 J	2,5 J
Ciężar 0 mm skok	1,25 kg	1,6 kg	3 kg	5 kg
Ciężar +10 mm skok	0,08 kg	0,09 kg	0,12 kg	0,15 kg
Luz osiowy	0,35 mm	0,35 mm	0,35 mm	0,35 mm
Min. siła przytrzymująca przy 0 bar	1600 N	2500 N	4000 N	6300 N
Materiał uszczeliek	Poliuretan	Poliuretan	Poliuretan	Poliuretan
Skok max.	300 mm	300 mm	500 mm	500 mm

Informacje Techniczne

Punkt rosy pod ciśnieniem musi leżeć co najmniej 15 °C poniżej temperatury otoczenia i medium i może wynosić max. 3 °C .
Zawartość oleju w sprężonym powietrzu musi być stała przez cały okres żywotności.
Stosować wyłącznie oleje zaakceptowane przez firmę AVENTICS. Więcej informacji znajduje się w dokumencie „Informacje techniczne“ (dostępny w MediaCentre).

Uwaga: Zespół blokady nie może być używany do następujących zastosowań:

- 1) do blokowania dynamicznego
- 2) w elementach zabezpieczających albo jako element zabezpieczający

Zespół blokujący można odblokować wyłącznie w przypadku niewystępowania siły.

Upewnić się, czy kierunek obciążenia podczas okresu zatrzymania nie zmienia się. Zmiana kierunku siły oraz siły zewnętrzne, takie jak uderzenia, silne wibracje lub siły skręcające mogą spowodować krótkotrwałe poluzowanie tłoczyska i mogą prowadzić do zniszczenia zespołu blokady HU1.

W stanie zaciśnięcia w zespole blokady nie powinno występować ciśnienie resztkowe (0 bar).

WSKAZÓWKA:

Minimalne ciśnienie sterujące jest \geq ciśnieniu roboczemu!

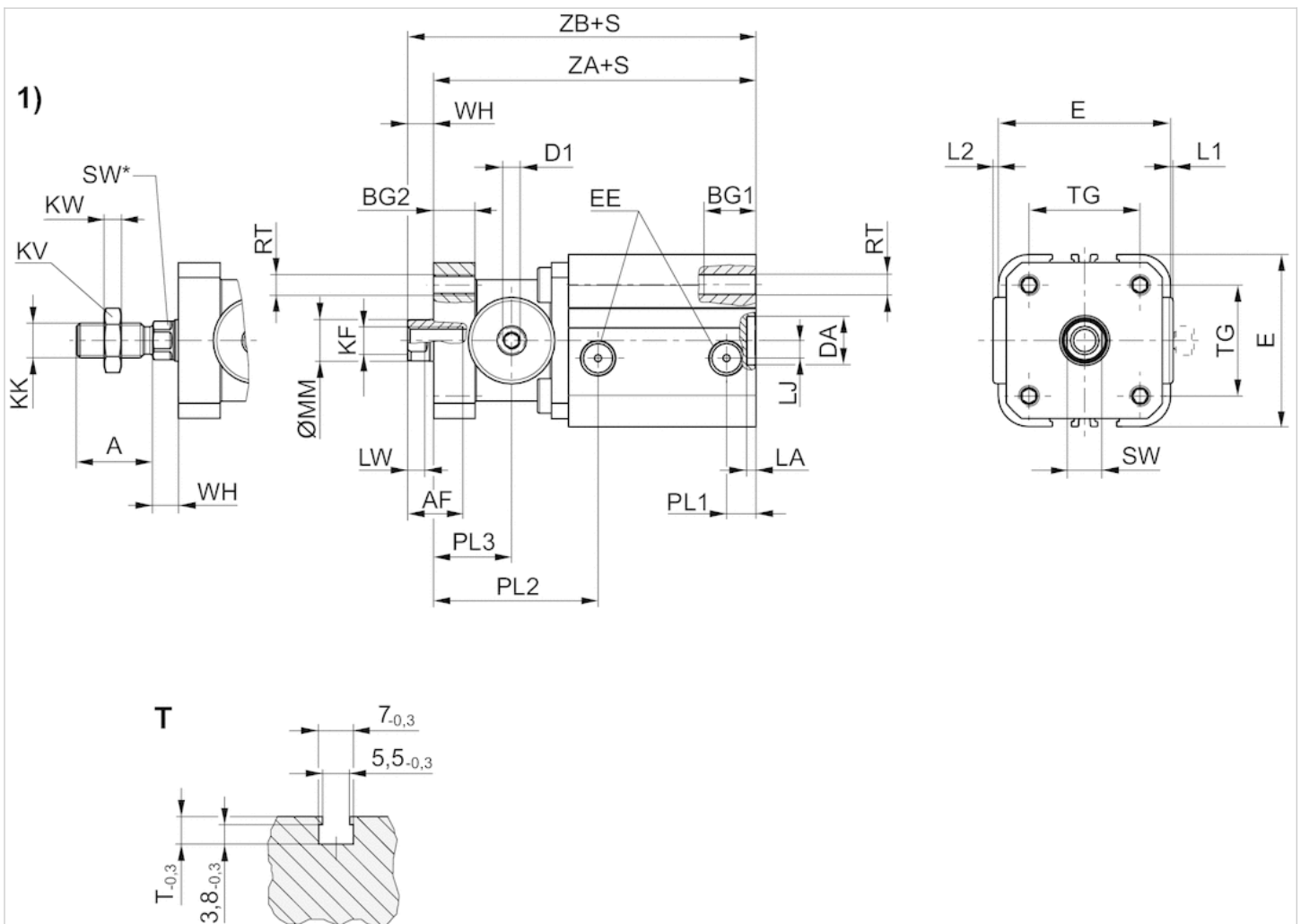
Należy użyć naszego konfiguratora internetowego, aby zamówić warianty z gwintem zewnętrznym.

Informacje Techniczne

Materiał	
Rura cylindra	aluminium, anodowany
Tłoczysko	Stal nierdzewna
Pokrywa przednia	aluminium
Pokrywa końcowa	aluminium
Uszczelka	Kauczuk nitylo-butadienowy Poliuretan
zgarniacz	Poliuretan

Rozmiary

Rozmiary



S = skok

T = widok wpustu czujnika

1) gwint zewnętrzny

Należy użyć naszego konfiguratora internetowego, aby zamówić warianty z gwintem zewnętrznym.

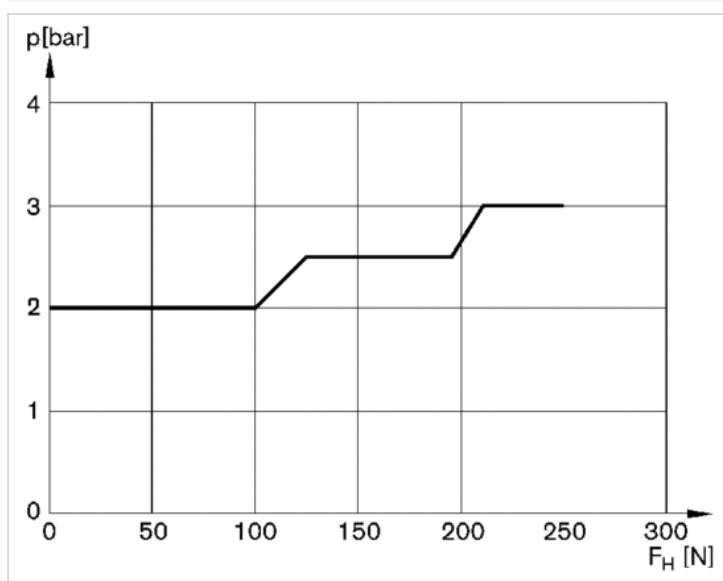
Rozmiary

Ø	20	25	32	40	50	63	80	100
A	16	16	19	19	22	22	28	28
min. AF	12	12	12	16	20	20	26	26
min. BG1	12	12	18	18	22	22	27	24
BG2	15	10	12	20	25	18	20	20
Ø D1	M5	M5	M5	G 1/8	G 1/8	G 1/8	G 1/8	G 1/8
DA	12	12	14	14	18	18	23	28
H11								
E	36	40	50	58	68	80	96	116
EE	M5	M5	G 1/8	G 1/8	G 1/8	G 1/8	G 1/8	G 1/8
KF	M6	M6	M8	M8	M10	M10	M12	M12
KK	M8x1,25	M8x1,25	M10x1,25	M10x1,25	M12x1,25	M12x1,25	M16x1,5	M16x1,5
KV	13	13	16	16	18	18	24	24

Ø	20	25	32	40	50	63	80	100
KW	4	4	5	5	6	6	8	8
L1	3	1	0.5	1	2	–	–	–
L2	1	–	–	–	–	–	–	–
LA	2.5	2.5	2.5	2.5	2.5	2.5	3	3
LJ	4.5	5	5	10	12	15	22	27
LW	3.5	3.5	5	6	7	7	7.5	7.5
MM	10	10	12	16	20	20	25	25
PL1	5.5	5.5	8.5	8.5	8.5	8.5	8.3	9.7
PL2	43	39	47.5	63.5	72	62.5	77	91
PL3	21	20.5	22.5	34.5	38.5	33	40	45.5
RT	M5	M5	M6	M6	M8	M8	M10	M10
SW	8	8	10	13	16	16	21	21
SW*	–	–	10	13	16	16	21	21
TG	22 ±0,4	26 ±0,4	32.5 ±0,5	38 ±0,5	46.5 ±0,6	56.5 ±0,7	72 ±0,7	89 ±0,7
WH	5.6	5.6	7	9.5	10	10	12	12
ZA+S	65 ±0,5	66,5 ±0,5	83 ±0,5	95 ±0,5	104,5 ±0,5	97,5 ±0,5	122,5 ±0,5	143,5 ±0,5
ZB+S	70,5 ±1,4	72 ±1,4	90 ±1,6	104,5 ±1,6	114,5 ±1,6	107,5 ±2	134,5 ±2	155,5 ±2

Wykresy

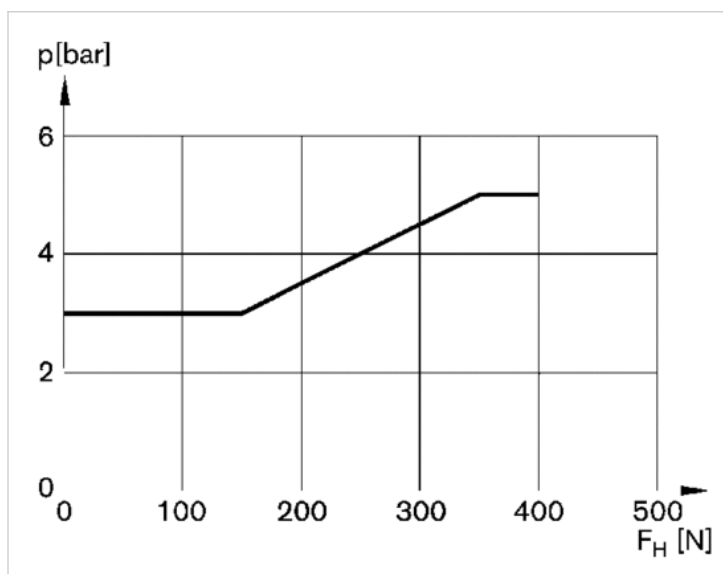
siła przytrzymująca dla tłoka Ø 20



p = ciśnienie zwalnające zespół blokady tłoczyska

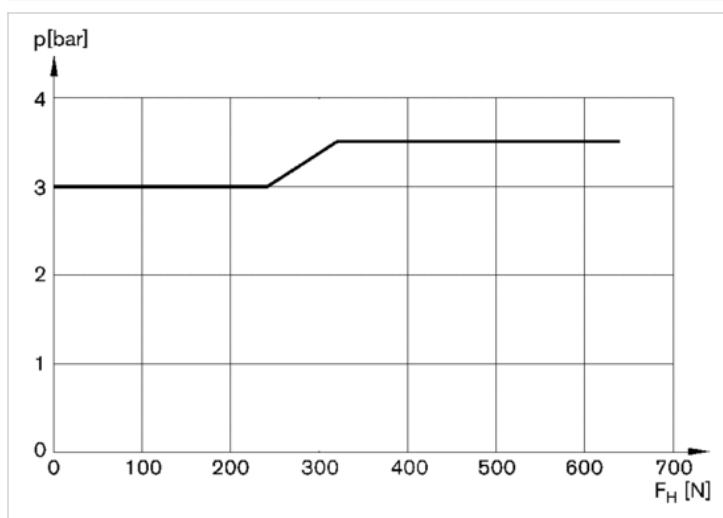
F_H = siła przytrzymująca cylindra

siła przytrzymująca dla tłoka Ø 25



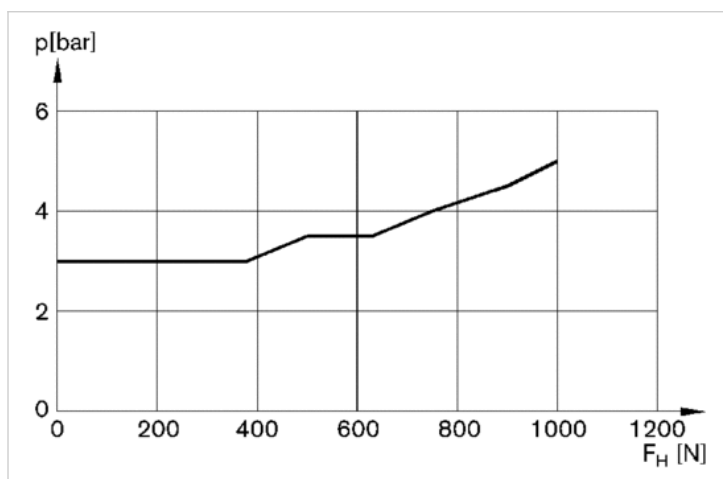
p = ciśnienie zwalniające zespołu blokady tłoczyska
 F_H = siła przytrzymująca cylindra

siła przytrzymująca dla tłoka Ø 32



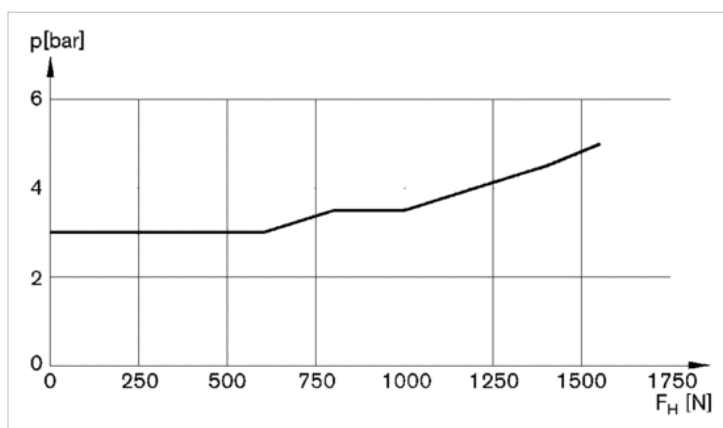
p = ciśnienie zwalniające zespołu blokady tłoczyska
 F_H = siła przytrzymująca cylindra

siła przytrzymująca dla tłoka Ø 40

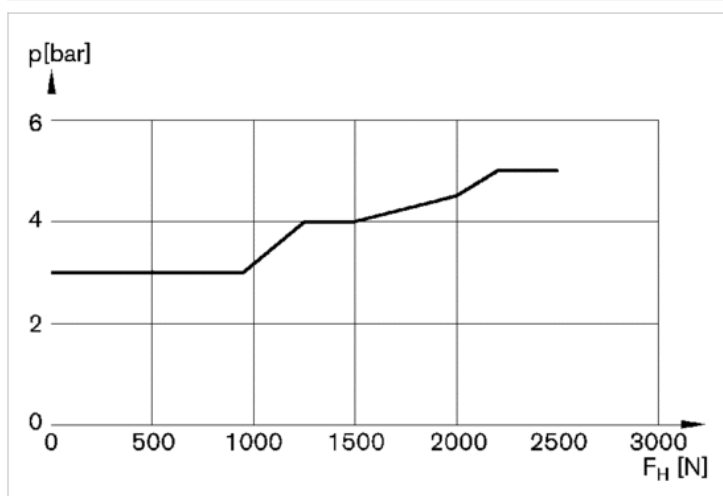


p = ciśnienie zwalniające zespołu blokady tłoczyska
 F_H = siła przytrzymująca cylindra

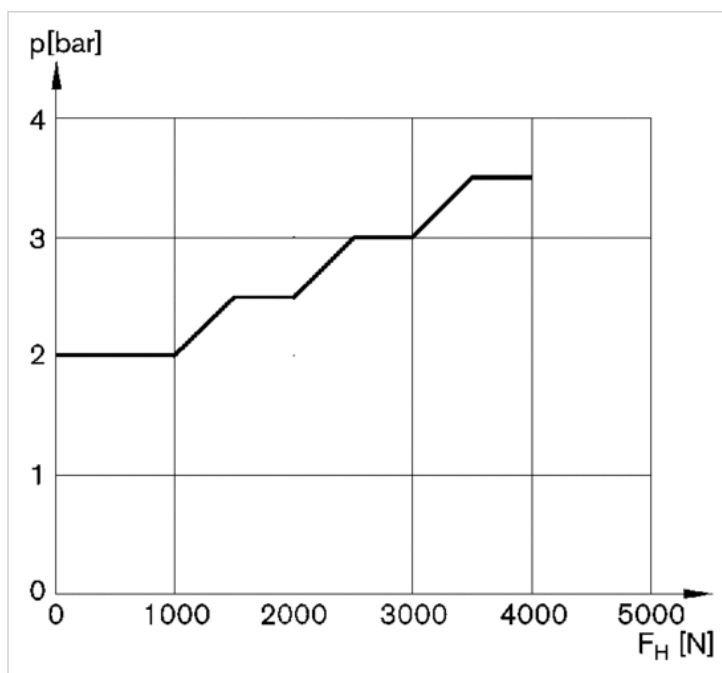
siła przytrzymująca dla tłoka Ø 50



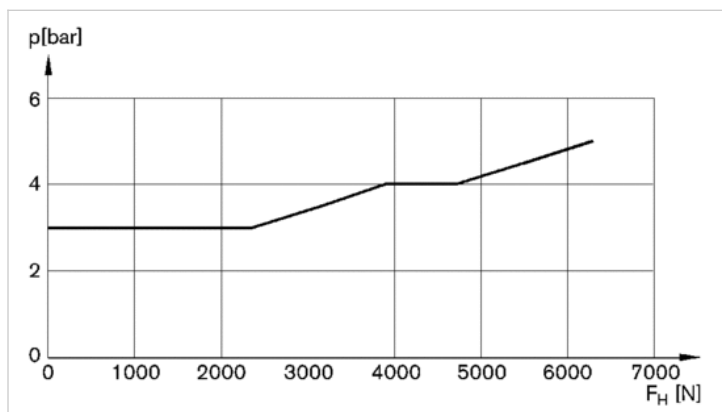
siła przytrzymująca dla tłoka Ø 63



siła przytrzymująca dla tłoka Ø 80

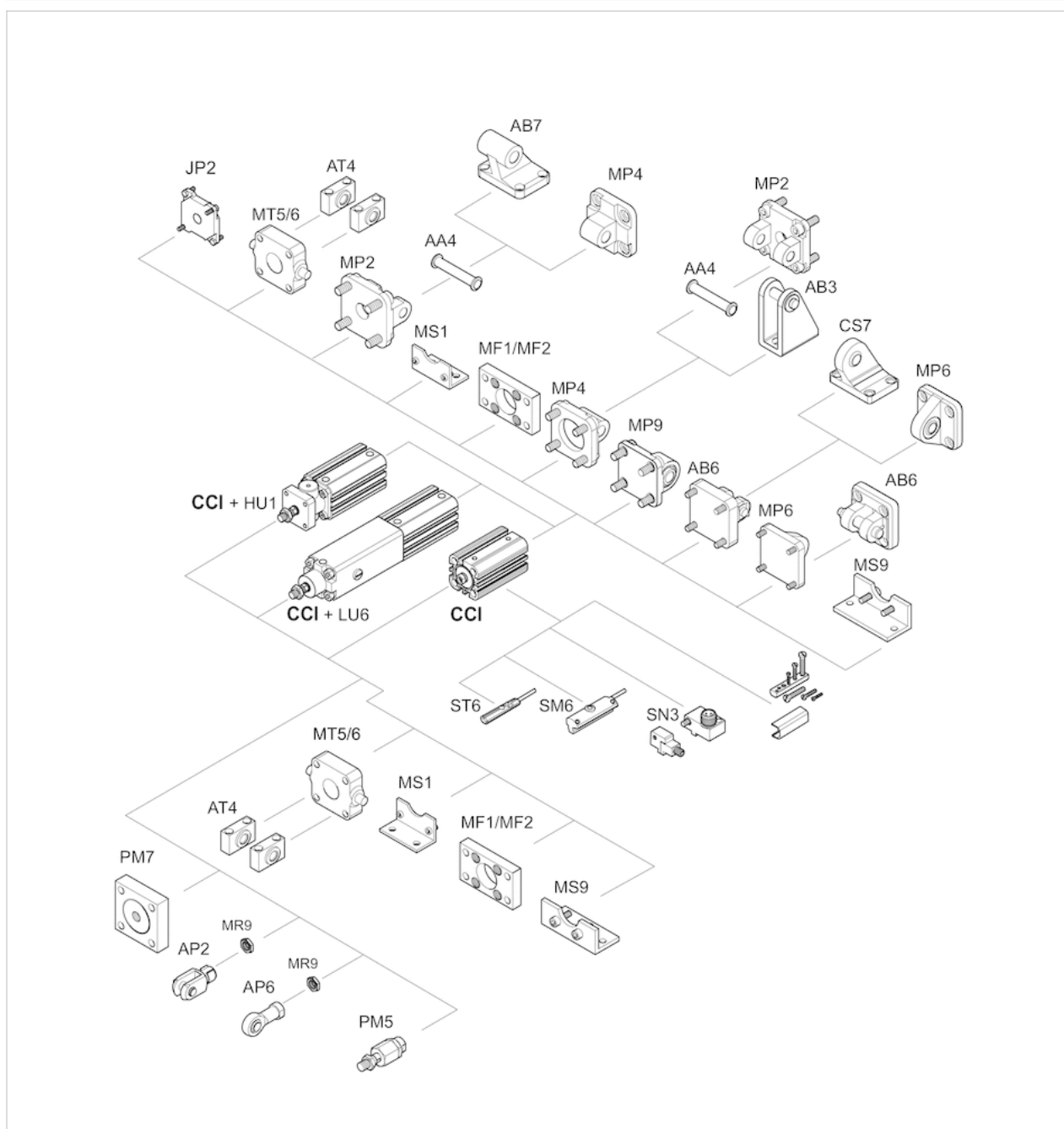


siła przytrzymująca dla tłoka Ø 100



Przegląd akcesoriów

Rysunek poglądowy



UWAGA:

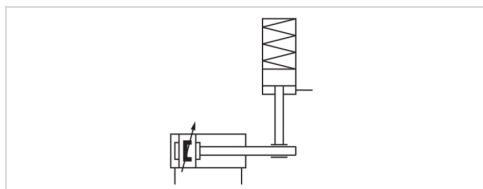
Rysunek poglądowy służy do celów orientacyjnych i przedstawia miejsca, w których można zamocować różne akcesoria do siłownika. W tym celu rysunek został uproszczony. Dlatego na jego podstawie nie można wnioskować o konkretnych wymiarach.

Siłownik kompaktowy ISO 21287, Seria CCI ze zintegrowanym zespołem ustalającym LU6

- Ø 32-100 mm
- dwustronnego działania
- z tłokiem magnetycznym
- Amortyzacja elastyczny
- Ze zintegrowanym zespołem ustalającym
- Tłoczyisko Gwint wewnętrzny



Króciec sprężonego powietrza	Gwint wewnętrzny
Ciśnienie robocze min/max	2 ... 10 bar
Temperatura otoczenia min./max.	-20 ... 80 °C
Temperatura medium min./maks.	-10 ... 60 °C
Medium	Sprężone powietrze
Maks. wielkość cząstek	50 µm
Zawartość oleju w sprężonym powietrzu	0 ... 5 mg/m ³
Ciśnienie służące do określania sił działania tłoka	6.3 bar



Dane techniczne

Śr. tłoka	32 mm	40 mm	50 mm	63 mm	80 mm	100 mm
Siła tłoka przy wsuwaniu	435 N	665 N	1039 N	1766 N	2857 N	4639 N
Siła tłoka przy wysuwaniu	507 N	792 N	1237 N	1964 N	3167 N	4948 N
Ciężar 0 mm skok	1,19 kg	1,57 kg	2,74 kg	4 kg	7,63 kg	12,72 kg
Ciężar +10 mm skok	0,04 kg	0,06 kg	0,08 kg	0,09 kg	0,13 kg	0,17 kg
Min. siła przytrzymująca przy 0 bar	760 N	1200 N	1900 N	3000 N	5000 N	8000 N
Skok max.	300 mm	300 mm	300 mm	300 mm	500 mm	500 mm

Informacje Techniczne

Punkt rosy pod ciśnieniem musi leżeć co najmniej 15 °C poniżej temperatury otoczenia i medium i może wynosić max. 3 °C .
 Zawartość oleju w sprężonym powietrzu musi być stała przez cały okres żywotności.
 Stosować wyłącznie oleje zaaprobowane przez firmę AVENTICS. Więcej informacji znajduje się w dokumencie „Informacje techniczne“ (dostępny w MediaCentre).

Maksymalna temperatura otoczenia i medium wynosi + 70 °C dla funkcji dynamicznego hamowania.

WSKAZÓWKA:

Przed napowietrzeniem zespołu ustalającego należy zadbać o równowagę sił na tłoku siłownika napędowego. Dalsze wskazówki dotyczące bezpieczeństwa znajdują się w instrukcji obsługi. Zespół ustalający można stosować w układach sterowania o maks. poziomie zapewnienia bezpieczeństwa e zgodnie z normą DIN EN ISO 13849-1 („Podstawowe i sprawdzone zasady bezpieczeństwa”). W przypadku stosowania w układach sterowania kategorii 2 do 4 konieczne jest podjęcie kolejnych działań dotyczących sterowania zgodnie z normą DIN EN ISO 13849-1.

Zespół ustalający można stosować jako pojedynczy komponent lub wstępnie zamontowany na siłowniku.

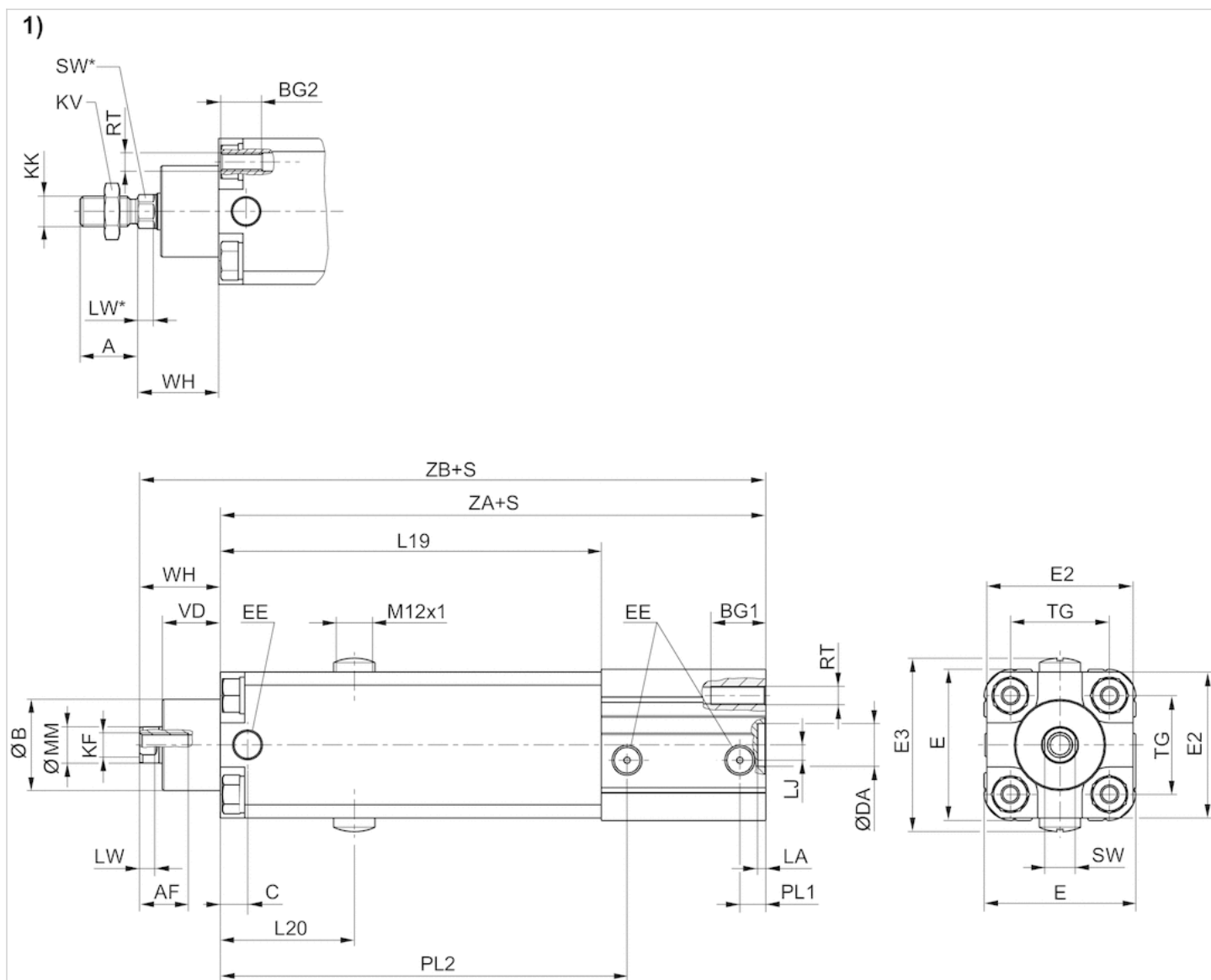
Zakres dostawy: LU6 z 4 nakrętkami wieńcowymi, podkładkami i prętami montażowymi

Należy użyć naszego konfiguratora internetowego, aby zamówić warianty z gwintem zewnętrznym.

Informacje Techniczne

Materiał	
Rura cylindra	aluminium, anodowany
Tłoczek	Stal nierdzewna
Pokrywa przednia	aluminium
Pokrywa końcowa	aluminium
Uszczelka	Poliuretan
zgarniacz	Poliuretan

Rozmiary



S = skok

T = widok wpustu czujnika

1) gwint zewnętrzny

Należy użyć naszego konfiguratora internetowego, aby zamówić warianty z gwintem zewnętrznym.

Rozmiary

Ø	32	40	50	63	80
A	19	19	22	22	28
AF	12	16	20	20	26
min. ØB d11	30	35	40	45	45
min. BG1	18	18	22	22	27
min. BG2	10	10	12	12	16,5
C	9	9	9	10	11

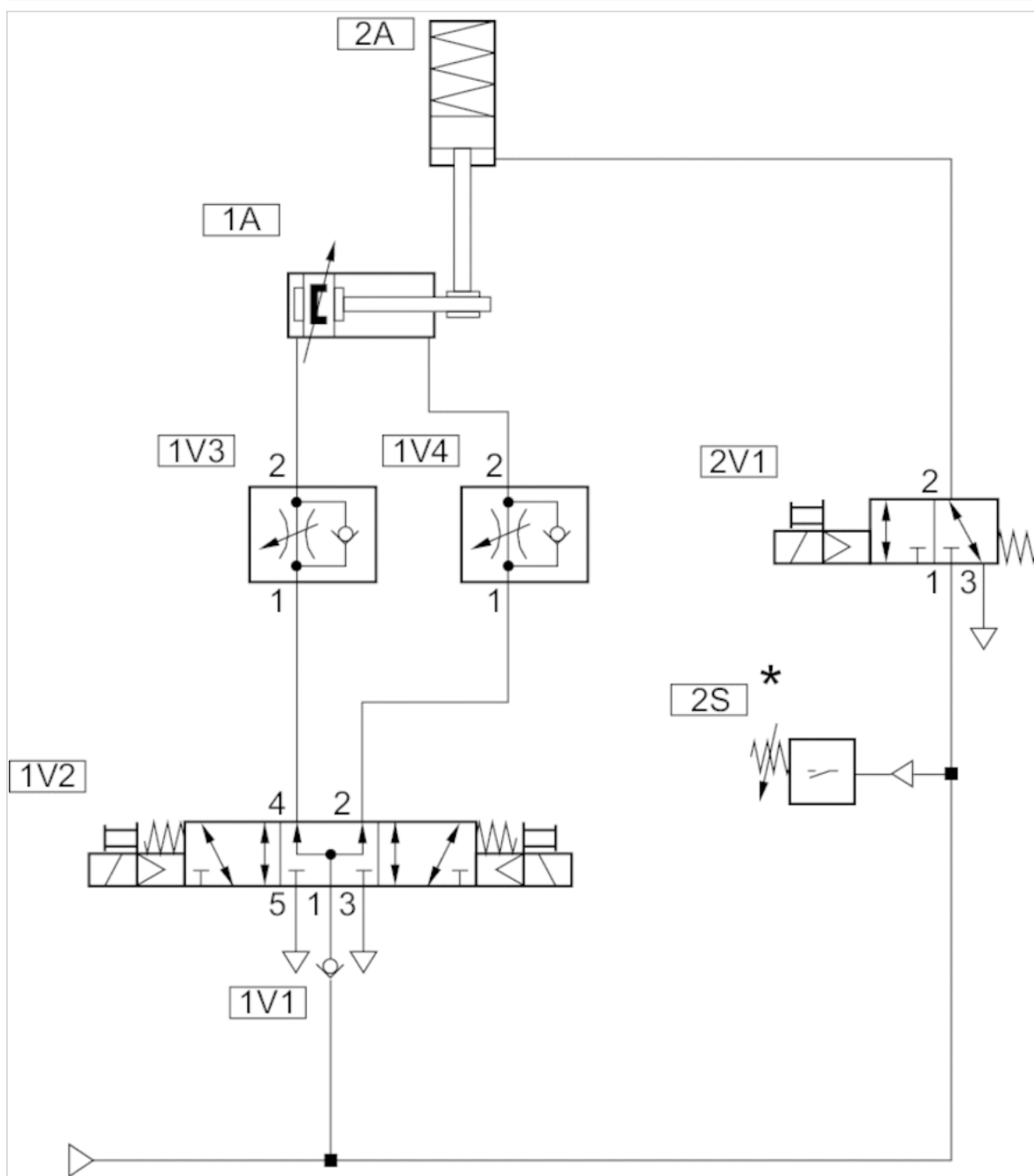
Ø	32	40	50	63	80
DA H11	14	14	18	18	23
E	50	58	68	80	96
E2	48	53	63	75	98
E3	57	62	72	64	107
EE	G 1/8	G 1/8	G 1/8	G 1/8	G 1/8
KF	M8	M8	M10	M10	M12
KK	M10x1,25	M10x1,25	M12x1,25	M12x1,25	M16x1,5
KV	16	16	18	18	24
KW	5	5	6	6	8
LA	2.5	2.5	2.5	2.5	3
LJ	5	10	12	15	22
LW	5	6	7	7	7.5
L19	125	126	145	165	185
L20	44	44	49	52	61,5
ØMM f8	12	16	20	20	25
PL1	8.5	8.5	8.5	8.5	8.3
PL2	133.5	133.5	153,5	173.5	193,3
RT	M6	M6	M8	M8	M10
SW	10	13	16	16	21
Sześciokątna powierzchnia klucza SW*	10	13	16	16	21
VD	19	21	28	28	34
TG	32,5 ±0,5	38 ±0,5	46,5 ±0,6	56,5 ±0,7	72 ±0,7
WH	26,5	30.5	38	38	46
ZA+S	169 ±0,5	165 ±0,5	186 ±0,5	208,5 ±0,5	239 ±0,5
ZB+S	195,5 ±1,6	195,5 ±1,6	224 ±1,6	246,5 ±2	285 ±2

100
28
26
55
24
16,5
13
28
116
118
127
G 1/8
M12
M16x1,5
24
8
3
27
7.5
220
68

100
25
9.7
229,7
M10
21
21
37
89 ±0,7
49
282 ±0,5
331 ±2

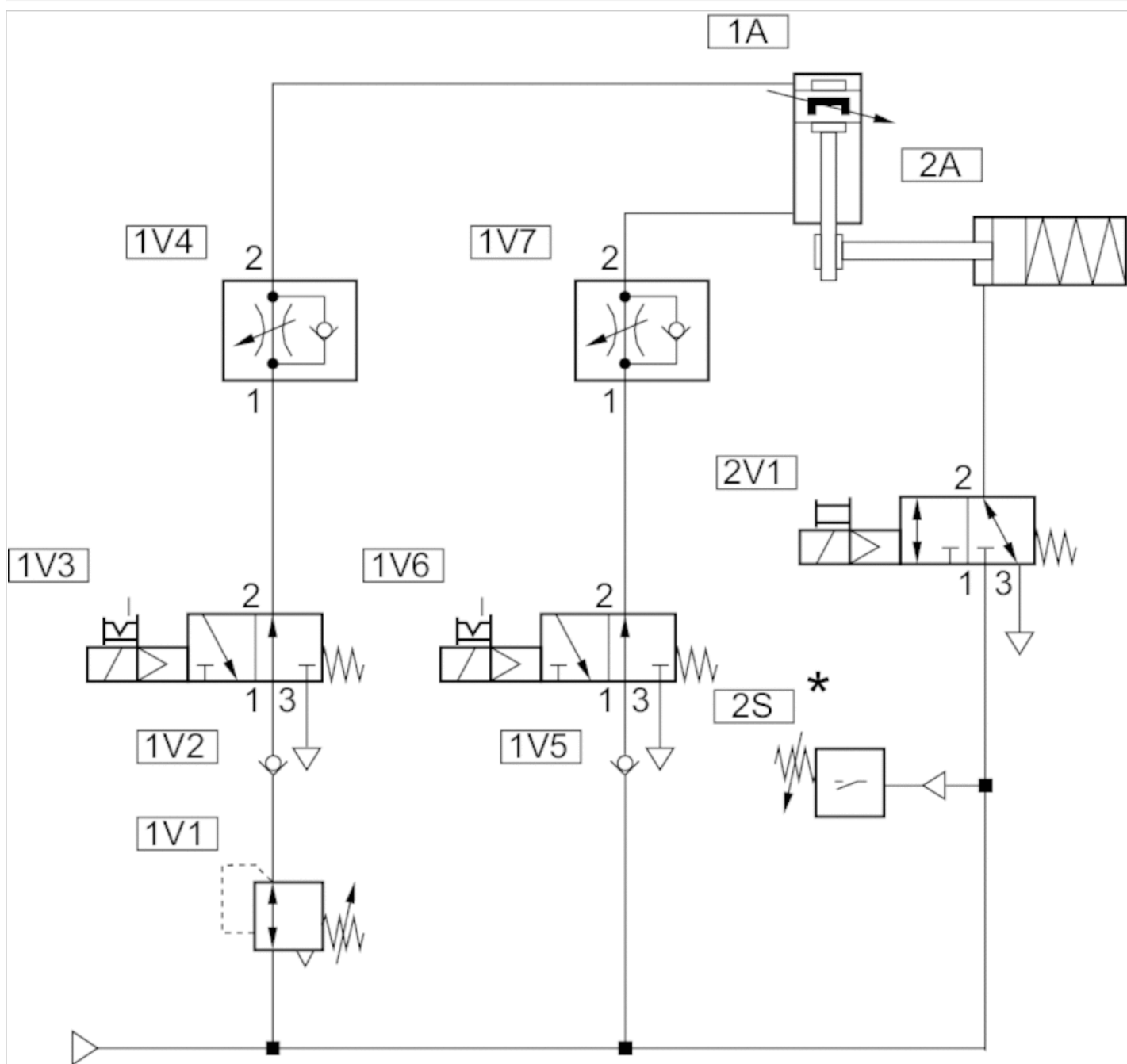
schemat połączeń

Przykładowe układy połączeń dla funkcji niezwiązanych z bezpieczeństwem:, pozycja montażowa pozioma



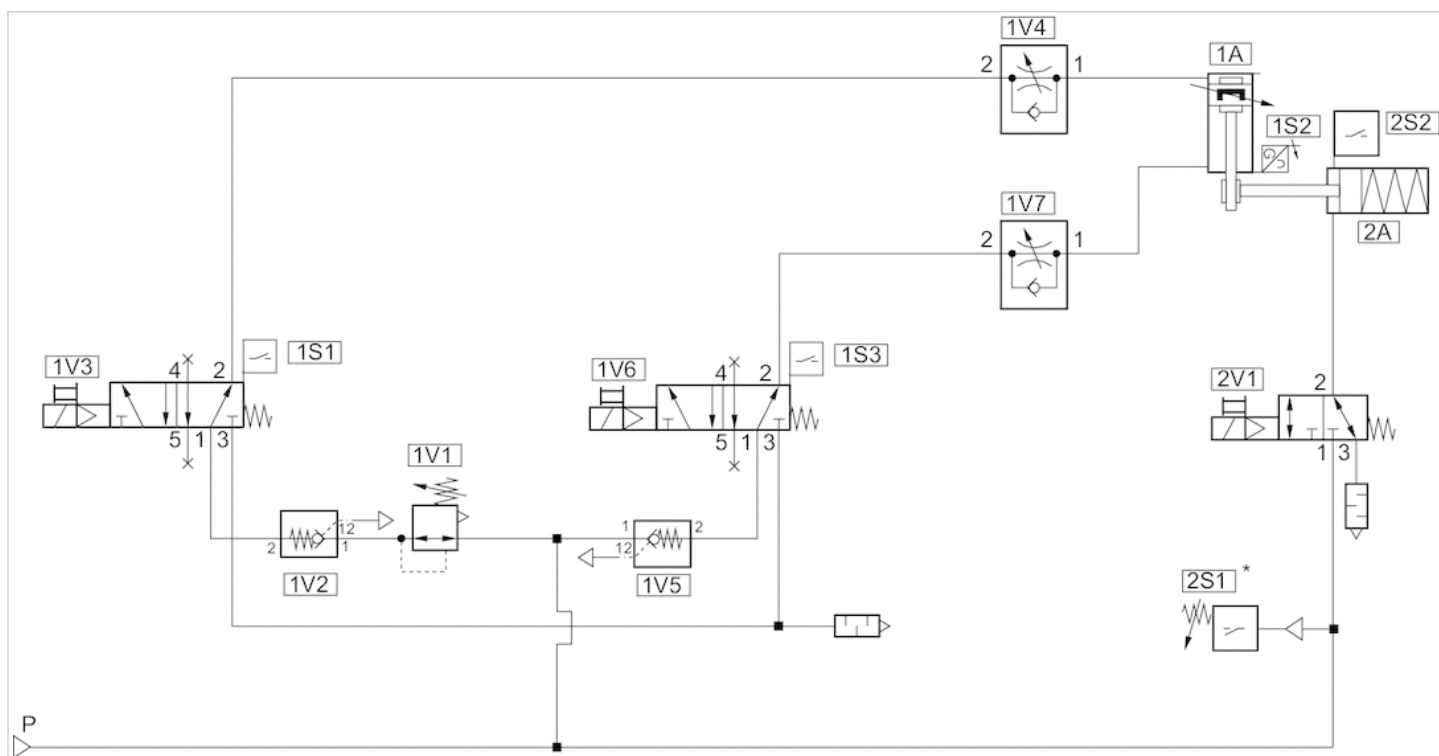
* Od 4 bar : aktywacja 2V1

Przykładowe układy połączeń dla funkcji niezwiązanych z bezpieczeństwem: Położenie montażowe pionowe



* Od 4 bar : aktywacja 2V1

Przykładowe układy połączeń dla bezpiecznych funkcji stop:, Położenie montażowe pionowe



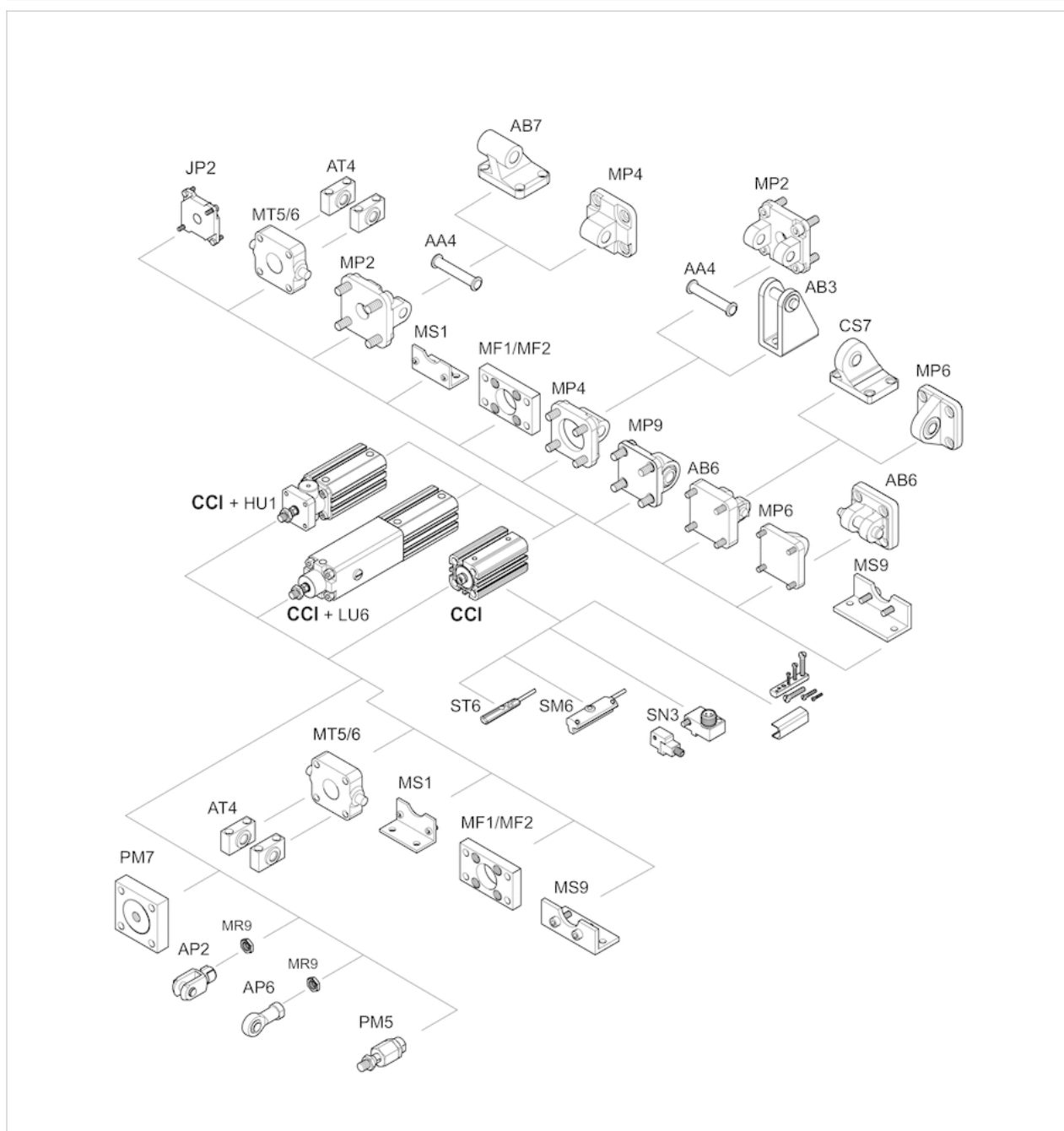
Kanał 1: Bezpieczne zatrzymanie i zamykanie

Kanał 2: Bezpieczne sterowanie hamulcami

* Od 4 bar : aktywacja 2V1

Przegląd akcesoriów

Rysunek poglądowy



UWAGA:

Rysunek poglądowy służy do celów orientacyjnych i przedstawia miejsca, w których można zamocować różne akcesoria do siłownika. W tym celu rysunek został uproszczony. Dlatego na jego podstawie nie można wnioskować o konkretnych wymiarach.

Siłownik kompaktowy ISO 21287, Seria CCI wielopozycyjny

- Ø 25-100 mm
- dwustronnego działania
- z tłokiem magnetycznym
- Amortyzacja elastyczny
- Tłoczysko Gwint wewnętrzny
- Tłoczysko Wzmocniony
- siłownik wielopozycyjny 5-pozycyjny



Króciec sprężonego powietrza	Gwint wewnętrzny
Ciśnienie robocze min/max	1,5 ... 10 bar
Temperatura otoczenia min./max.	-20 ... 80 °C
Temperatura medium min./maks.	-20 ... 80 °C
Medium	Sprężone powietrze
Maks. wielkość cząstek	50 µm
Zawartość oleju w sprężonym powietrzu	0 ... 5 mg/m ³
Ciśnienie służące do określania sił działania tłoka	6.3 bar

Dane techniczne

Śr. tłoka	25 mm	40 mm	63 mm	100 mm
Siła tłoka przy wsuwaniu	260 N	665 N	1766 N	4639 N
Siła tłoka przy wysuwaniu	309 N	792 N	1964 N	4948 N
Energia uderzenia	0,3 J	0,7 J	1 J	3 J
Pojedynczy skok maks.	400 mm	850 mm	850 mm	850 mm
Skok max.	1000 mm	2000 mm	2000 mm	2000 mm

Informacje Techniczne

Punkt rosy pod ciśnieniem musi leżeć co najmniej 15 °C poniżej temperatury otoczenia i medium i może wynosić max. 3 °C .
Zawartość oleju w sprężonym powietrzu musi być stała przez cały okres żywotności.
Stosować wyłącznie oleje zaaprobowane przez firmę AVENTICS. Więcej informacji znajduje się w dokumencie „Informacje techniczne“ (dostępny w MediaCentre).

W przypadku naprężeń rozciągających pozycjonowanie skoków pośrednich jest możliwe wyłącznie przy przeciwcisnieniu w przedniej komorze.

Należy użyć naszego konfiguratora internetowego, aby zamówić warianty z gwintem zewnętrznym.

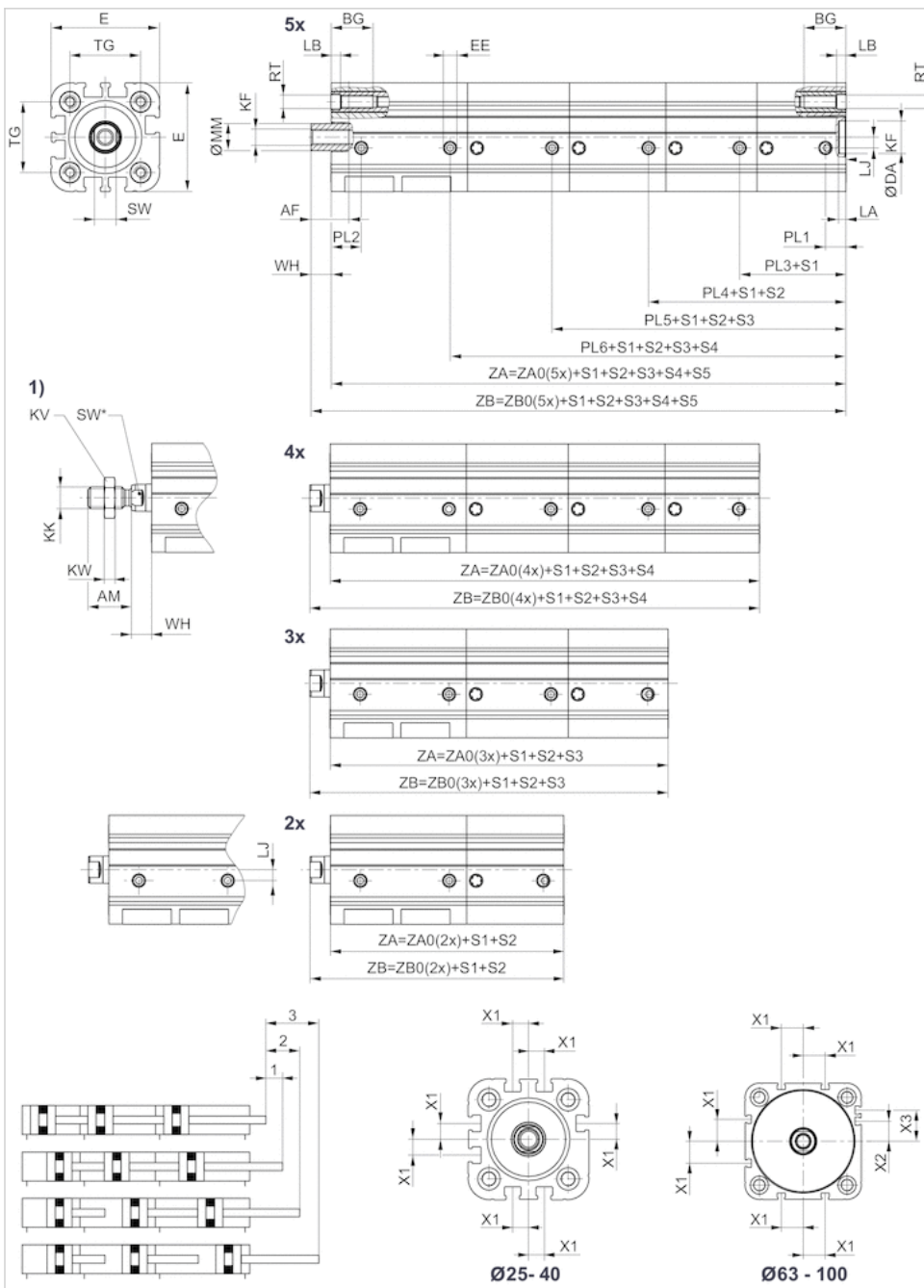
Informacje Techniczne

Materiał	
Rura cylindra	aluminium, anodowany
Tłoczysko	Stal nierdzewna

Materiał	
Pokrywa przednia	aluminium
Pokrywa końcowa	aluminium
Uszczelka	Poliuretan
zgarbiacz	Poliuretan

Rozmiary

Rozmiary



S = skok

1) gwint zewnętrzny

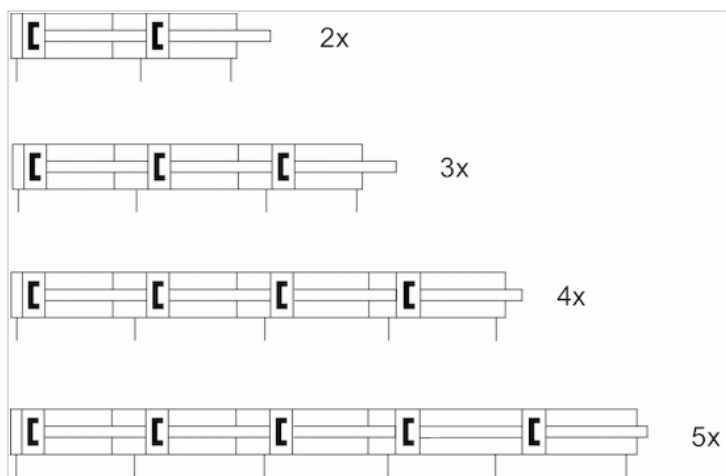
Należy użyć naszego konfiguratora internetowego, aby zamówić warianty z gwintem zewnętrznym.

Rozmiary

∅	25	40	63	100
min. AF	14	20	20	26
max. AM	16 (32)	24 (48)	32 (64)	40 (80)
min. BG	15.5	17	18	20
DA H11	12	14	18	28
E	40	58	80	116
EE	M5	G 1/8	G 1/8	G 1/8
KF 6H	M6	M10	M12	M16
KK	M8	M12x1,25	M16x1,5	M20x1,5
KV	13	18	24	30
KW	4	6	8	10
LA	2.5	2.5	2.5	3
LB 2)	3.5	4	5.5	6.5
LJ	4	9	15	27
MM f8	10	16	20	25
PL 1	7.5	12	10	13
PL 2	10	12	12	16.5
PL 3	37.1	44.1	46.3	61.4
PL4	66.6	72.6	82.8	109.2
PL5	96.1	101.1	119.3	157
PL6	125.6	129.6	155.8	204.8
RT	M5	M6	M8	M10
SW h13	8	13	16	21
Sześciokątna powierzchnia klucza SW*	–	13	16	21
TG	26 ±0,4	38 ±0,5	56,5 ±0,7	89 ±0,7
WH	7,5 ±1,4	9,5 ±1,6	10 ±1,6	12 ±2,0
X1	4.5	11	18	20
X2	–	–	12	20
X3	–	–	21	29
ZA0 (2x) ±0,5	70,8	78,5	90,9	119,4
ZA0 (3x) ±0,8	100,3	107	127,4	167,2
ZA0 (4x) ±1,1	129,8	135,5	163,9	215
ZA0 (5x) ±1,4	159,3	164	200,4	262,8
ZB0 (2x)	78.3	88	100.9	131.4
ZB0 (3x)	107.8	116.5	137.4	179.2
ZB0 (4x)	137.3	145	173.9	227
ZB0 (5x)	166.8	173.5	210.4	274.8

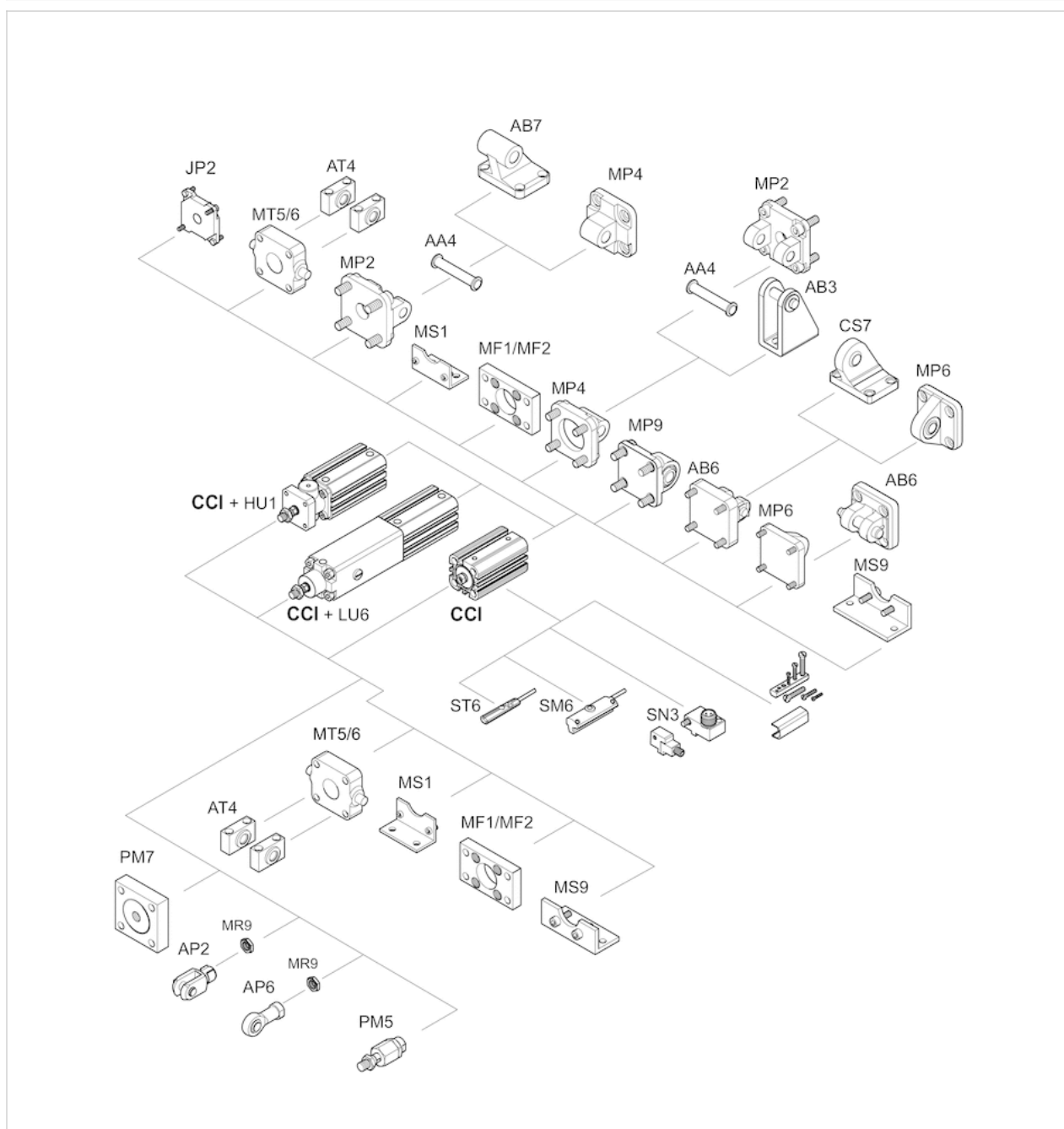
Wykresy

Symbol przełączania



Przegląd akcesoriów

Rysunek poglądowy



UWAGA:

Rysunek poglądowy służy do celów orientacyjnych i przedstawia miejsca, w których można zamocować różne akcesoria do siłownika. W tym celu rysunek został uproszczony. Dlatego na jego podstawie nie można wnioskować o konkretnych wymiarach.

siłownik kompaktowy ISO 21287, Seria CCI-cylindry tandemowe

- Ø 25-100 mm



Króciec sprężonego powietrza	Gwint wewnętrzny
Ciśnienie robocze min/max	2 ... 10 bar
Temperatura otoczenia min./max.	-20 ... 80 °C
Temperatura medium min./maks.	-20 ... 80 °C
Medium	Sprężone powietrze
Maks. wielkość cząstek	50 µm
Zawartość oleju w sprężonym powietrzu	0 ... 5 mg/m ³
Ciśnienie służące do określania sił działania tłoka	6.3 bar

Dane techniczne

Śr. tłoka	25 mm	40 mm	63 mm	100 mm
Siła tłoka przy wsuwaniu	260 N	665 N	1766 N	4639 N
Siła tłoka Tandem, 2-krotny	619 N	1583 N	3928 N	9896 N
wysuwający Tandem, 3-krotny	928 N	2375 N	5892 N	14844 N
teoretyczny Tandem, 4-krotny	1237 N	3167 N	7855 N	19792 N
Energia uderzenia	0,3 J	0,7 J	1,3 J	2,5 J
Ciężar 0 mm skok Tandem, 2-krotny	0,29 kg	0,65 kg	1,58 kg	4,13 kg
Tandem, 3-krotny	0,37 kg	0,92 kg	2,11 kg	5,67 kg
Tandem, 4-krotny	0,45 kg	1,15 kg	2,64 kg	7,19 kg
Ciężar +10 mm skok Tandem, 2-krotny	0,06 kg	0,125 kg	0,2 kg	0,34 kg
Tandem, 3-krotny	0,09 kg	0,185 kg	0,29 kg	0,51 kg
Tandem, 4-krotny	0,12 kg	0,24 kg	0,385 kg	0,68 kg
Skok max.	200 mm	200 mm	200 mm	200 mm

Informacje Techniczne

Punkt rosy pod ciśnieniem musi leżeć co najmniej 15 °C poniżej temperatury otoczenia i medium i może wynosić max. 3 °C .

Zawartość oleju w sprężonym powietrzu musi być stała przez cały okres żywotności.

Stosować wyłącznie oleje zaakceptowane przez firmę AVENTICS. Więcej informacji znajduje się w dokumencie „Informacje techniczne“ (dostępny w MediaCentre).

Ten produkt można skonfigurować z 2-krotną, 3-krotną lub 4-krotną siłą tłoka przy wysuwaniu.

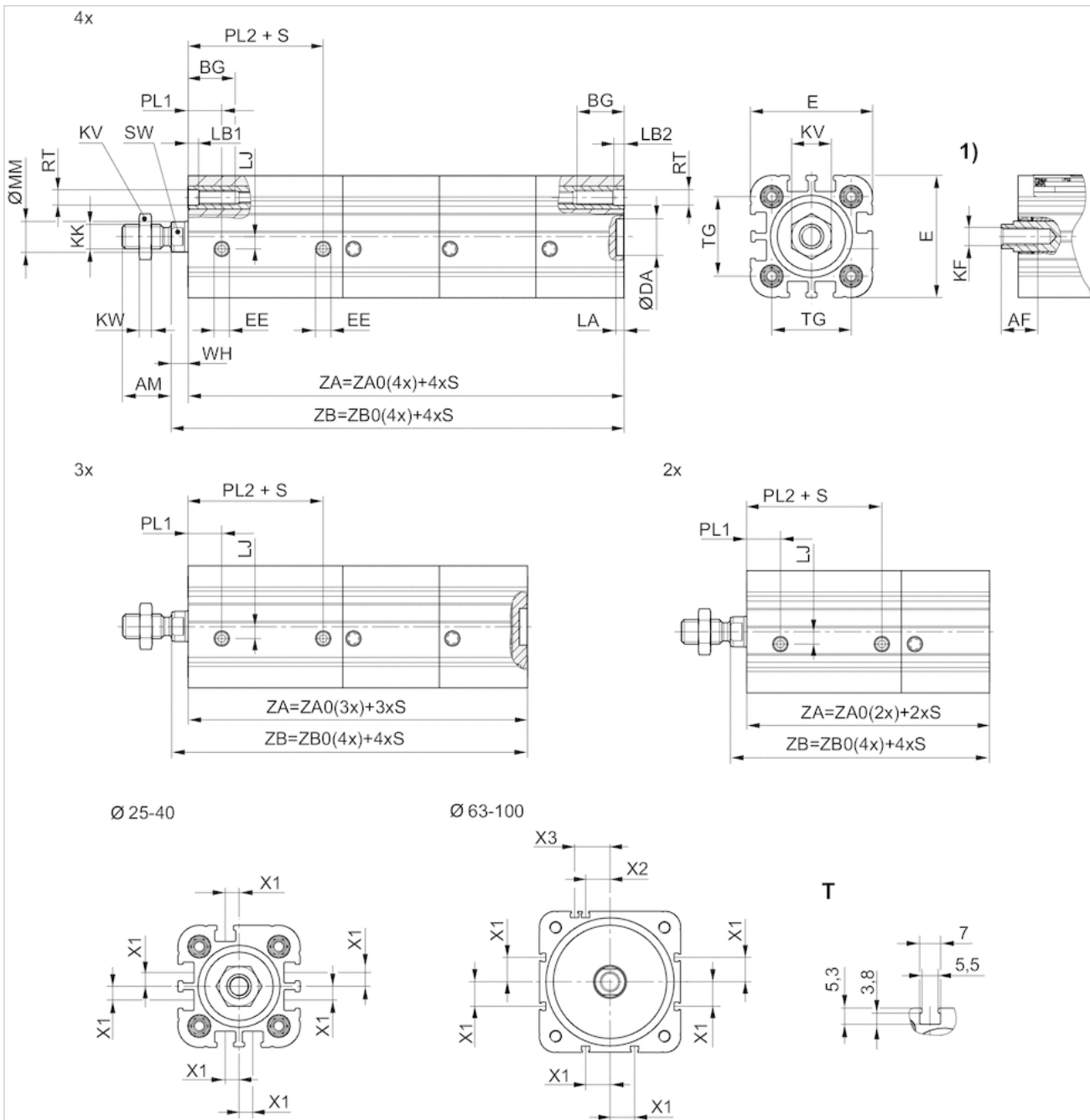
Informacje Techniczne

Materiał	
Rura cylindra	aluminium, anodowany
Tłoczek	Stal nierdzewna
Pokrywa przednia	aluminium

Materiał	
Pokrywa końcowa	aluminium
Uszczelka	Poliuretan
zgarbiacz	Poliuretan
Nakrętka kotwowa	Stal, ocynkowany

Rozmiary

Rozmiary



S = skok

T = widok wpustu czujnika

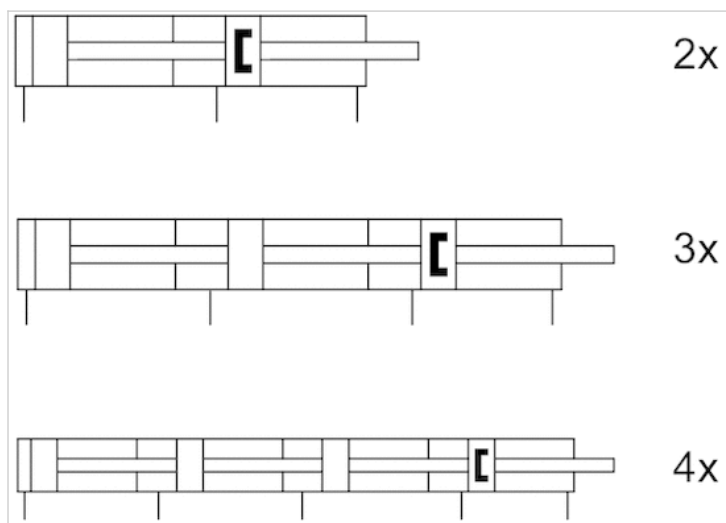
1) Gwint wewnętrzny

Rozmiary

∅	25	40	63	100
max. AM	16 / 32	22 / 44	28 / 56	40 / 80
min. BG	15.5	17	18	20
DA H11	12	14	18	28
E	40.3	58	80	116
EE	M5	G 1/8	G 1/8	G 1/8
KF x AF	M6x12	M10x16	M12x20	M16x24
KK	M8	M12x1,25	M16x1,5	M20x1,5
KV	13	18	24	30
KW	4	6	8	10
LA	2.5	2.5	2.5	3
LB1	3.5	4	5.5	–
LB2	3.5	4	5.5	5.5
LJ	4	9	15	27
MM	10	16	20	25
PL 1	10	12	12	16.5
PL 2	34	36.5	45	58.5
RT	M5	M6	M8	M10
SW h13	8	13	16	21
TG	26 ±0,4	38 ±0,5	56,5 ±0,7	89 ±0,7
WH	5,6 ±1,4	8,4 ±1,6	9,8 ±1,6	10 ±2
X1	4.5	11	18	20
X2	–	–	12	20
X3	–	–	21	29
ZA0 2x ±0,5	59.5	65.5	84	110
ZA0 3x ±0,8	81	89	115.5	147.5
ZA0 4x ±1,0	102.5	112.5	147	185
ZB0 2x	65,1 ±1,4	73,9 ±1,6	93,8 ±1,6	120 ±2
ZB0 3x	86,6 ±1,4	97,4 ±1,6	125,3 ±1,6	157,5 ±2
ZB0 4x	108,1 ±1,4	120,9 ±1,6	156,8 ±1,6	195 ±2

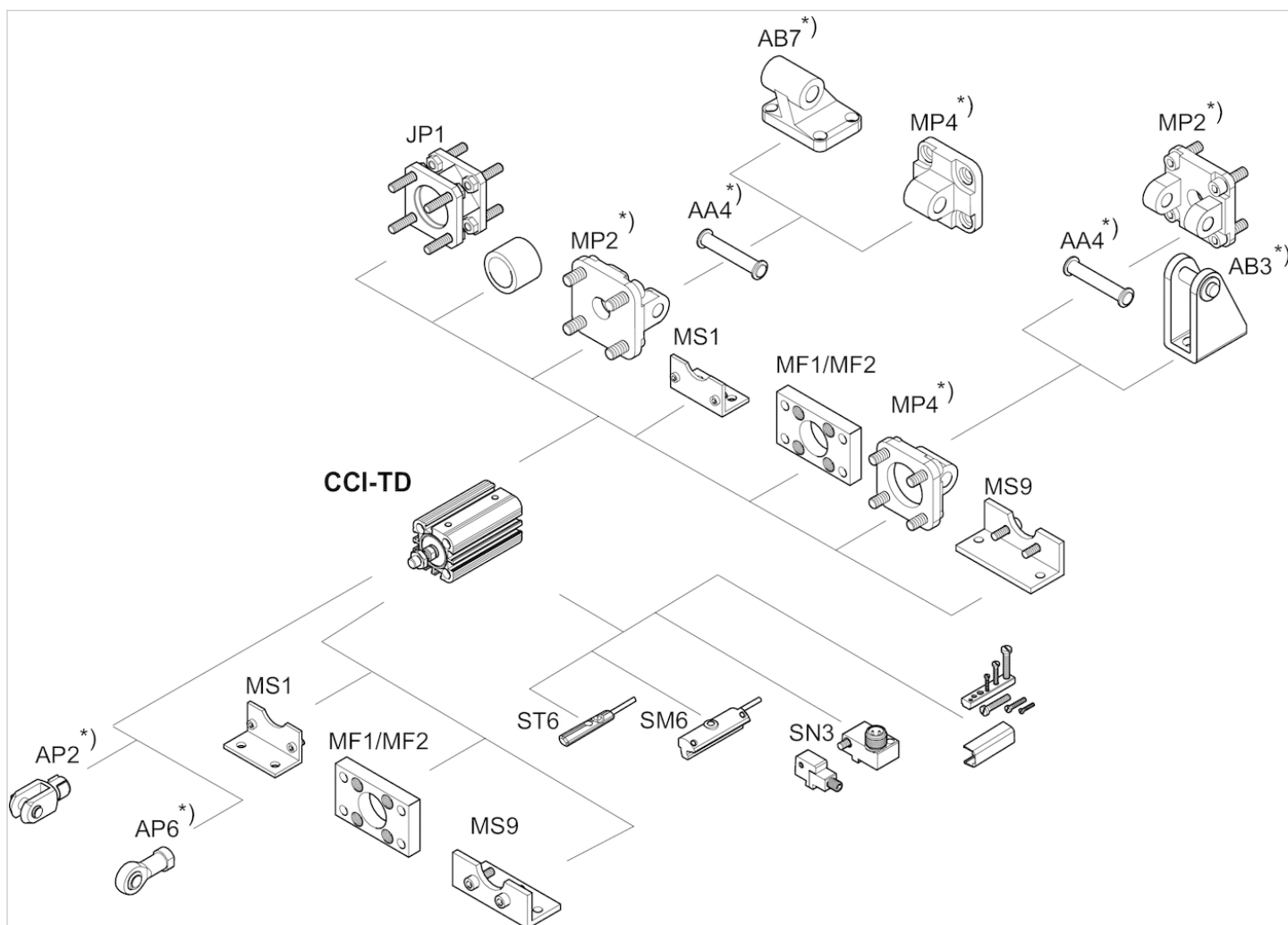
Wykresy

Symbol przełączania



Przegląd akcesoriów

Przegląd akcesoriów



* Możliwość stosowania tylko w przypadku tandemu 2-krotnego

Podpora łożyskowa, Seria AB7-HD

- Nadaje się do zastosowań w zakresie budowy maszyn wymagających dużej wytrzymałości z

łożyskiem sztywnym

- Mocowanie siłownika wg normy ISO 15552

- Odpowiednia śr. tłoka 32 40 50 63 80 100 mm



Normy

ISO 15552

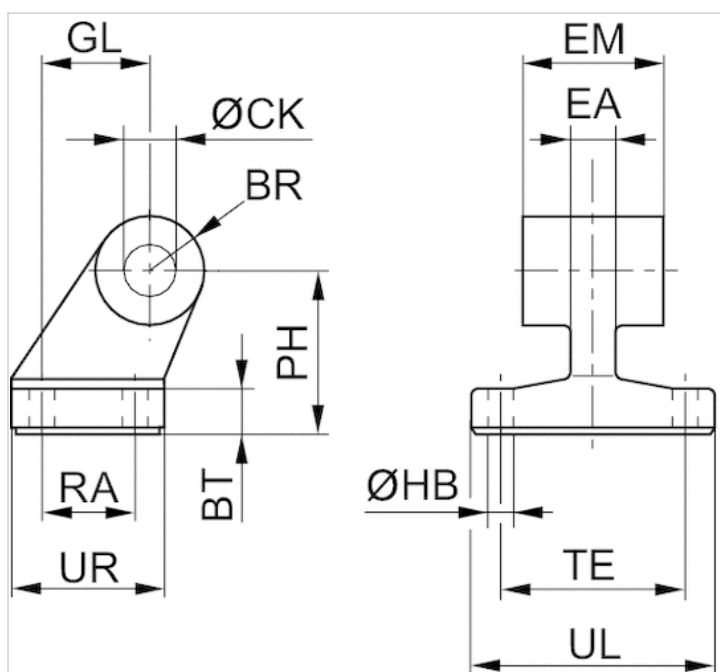
Dane techniczne

Numer materiałowy	Śr. tłoka	Ø łożyska przegubowego
1825805275	32 mm	10 mm
1825805276	40 mm	12 mm
1825805277	50 mm	12 mm
1825805278	63 mm	16 mm
1825805279	80 mm	16 mm
1825805280	100 mm	20 mm

Informacje Techniczne

Materiał	
Materiał	Żeliwo z grafitem kulkowym
	ocynkowany
śruby	stal ocynkowana

Rozmiary



Rozmiary

Numer materiałowy	Śr. tłoka	BR	BT	Ø CK H9	Ø HB H13	EM	GL JS14	EA max.
1825805275	32 mm	10	8	10	6.6	26 -0,2/-0,6	21	10
1825805276	40 mm	11	10	12	6.6	28 -0,2/-0,6	24	12
1825805277	50 mm	13	12	12	9	32 -0,2/-0,6	33	16
1825805278	63 mm	15	12	16	9	40 -0,2/-0,6	37	16
1825805279	80 mm	15	14	16	11	50 -0,2/-0,6	47	20
1825805280	100 mm	19	15	20	11	60 -0,2/-0,6	55	20

PH JS15	RA JS14	TE JS14	UL max.	UR max.
32	18	38	51	31
36	22	41	54	35
45	30	50	65	45
50	35	52	67	50
63	40	66	86	60
71	50	76	96	70

Podpora łożyskowa, Seria CS7

- Z łożyskiem przegubowym sferycznym
- Mocowanie siłownika wg normy VDMA 24562 część 2
- Odpowiednia śr. tłoka 32 40 50 63 80 100 mm



Normy

VDMA 24562 część 2

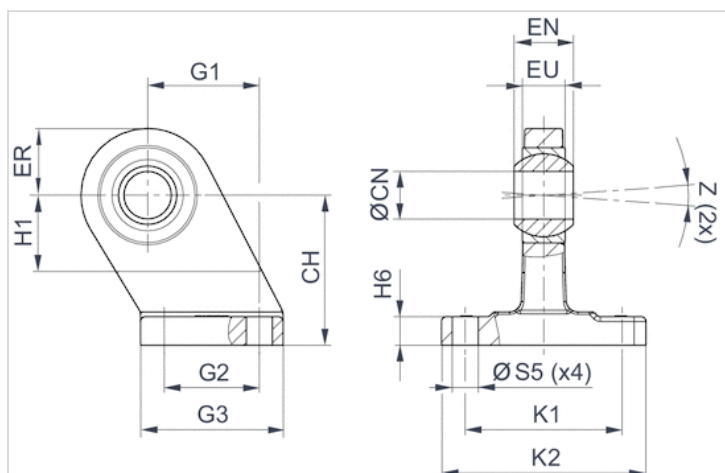
Dane techniczne

Numer materiałowy	Śr. tłoka	Ø łożyska przegubowego
1827001784	32 mm	10 mm
1827001785	40 mm	12 mm
1827001786	50 mm	16 mm
1827001787	63 mm	16 mm
1827001788	80 mm	20 mm
1827001789	100 mm	20 mm

Informacje Techniczne

Materiał	
Materiał	Żeliwo z grafitem kulkowym ocynkowany

Rozmiary



Rozmiary

Numer materiałowy	Śr. tłoka	CH JS15	ØCN H7	EU max.	EN -1,0	ER max.	G1 JS14	G2 JS14
1827001784	32 mm	32	10	10.5	14	16	21	18
1827001785	40 mm	36	12	12	16	18	24	22
1827001786	50 mm	45	16	15	21	21	33	30
1827001787	63 mm	50	16	15	21	23	37	35
1827001788	80 mm	63	20	18	25	28	47	40
1827001789	100 mm	71	20	18	25	30	55	50

G3 max.	H1 min.	H6	K1 JS14	K2 max.	ØS5 H13	Z min.
31	16	9 ±1	38	51	6.6	4°
35	20	9 ±1	41	54	6.6	4°
45	22	11 ±1	50	65	9	4°
50	27	11 ±1	52	67	9	4°
60	31	12 ±1,5	66	86	11	4°
70	38	13 ±1,5	76	96	11	4°

mocowanie widełkowe, Seria AB6

- Mocowanie siłownika wg normy ISO 15552
- Odpowiednia śr. tłoka 32 40 50 63 80 100 mm



Normy

ISO 15552

Dane techniczne

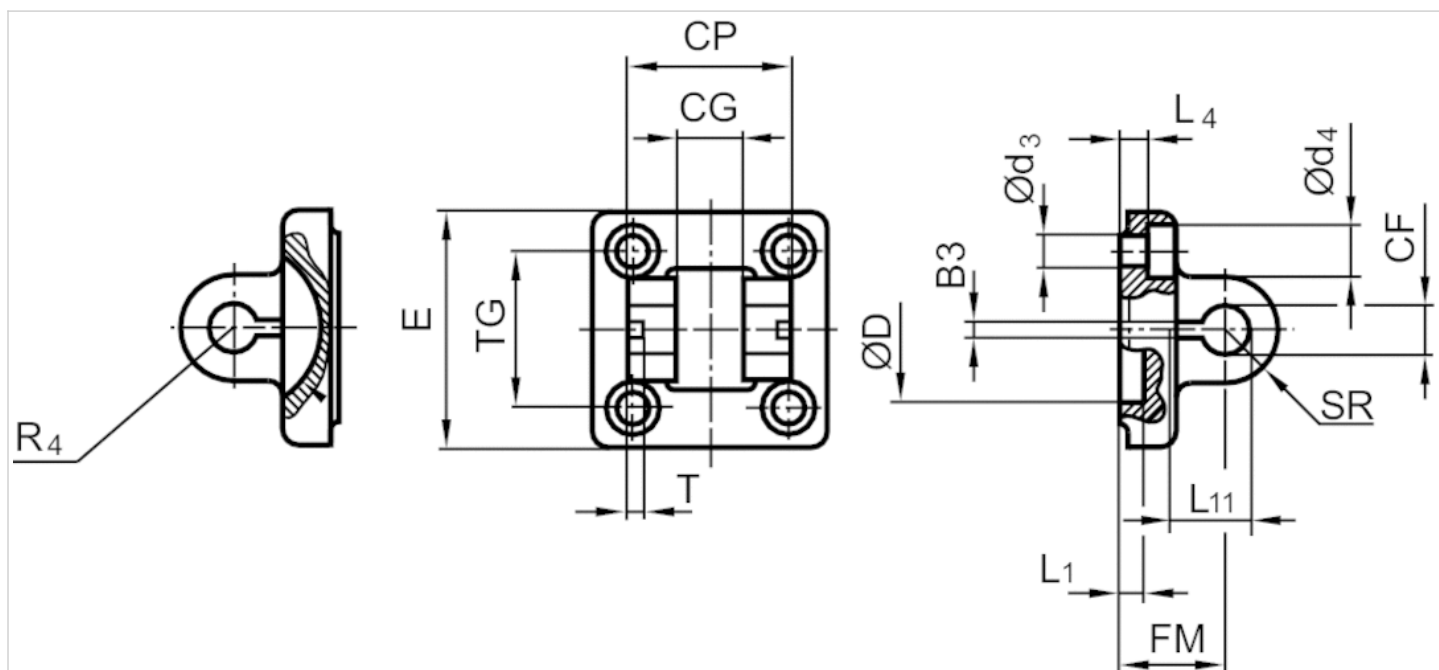
Numer materiałowy	Śr. tłoka	Ø łożyska przegubowego
1827001593	32 mm	10 mm
1827001594	40 mm	12 mm
1827001595	50 mm	16 mm
1827002024	63 mm	16 mm
1827001597	80 mm	20 mm
1827001598	100 mm	20 mm

Zakres dostawy: mocowanie widełkowe wł. z bolcami i śrubami mocującymi

Informacje Techniczne

Materiał	
Materiał	Aluminium (kute)
śruby	Stal ocynkowany

Rozmiary



Rozmiary

Numer materiałowy	Śr. tłoka	B3 ±0,2	Ø CF F7	CG D10	CP d12	Ø d3	Ø d4	Ø D	E
1827001593	32 mm	3.3	10	14	34	6.6	11	30	49
1827001594	40 mm	4.3	12	16	40	6.6	11	35	55
1827001595	50 mm	4.3	16	21	45	9	15	40	67
1827002024	63 mm	4.3	16	21	51	9	15	45	77
1827001597	80 mm	4.3	20	25	65	11	18	45	97
1827001598	100 mm	4.3	20	25	75	11	18	55	117

FM ±0,2	L1 min.	L4 ±0,5	L11 -0,5	R4	SR	T ±0,2	TG
22	4.5	5.5	16.5	17	11	3	32,5 ±0,2
25	4.5	5.5	18	20	12	4	38 ±0,2
27	4.5	6.5	23	22	15	4	46,5 ±0,2
32	4.5	6.5	23	25	15	4	56,5 ±0,2
36	4.5	10	27	30	20	4	72 ±0,2
41	4.5	10	27	32	20	4	89 ±0,2

mocowanie widełkowe, Seria AB3

- Odpowiednia śr. tłoka 12, 16 20, 25 mm



Dostarczony produkt może się różnić od pokazanego na ilustracji.

Dane techniczne

Numer materiałowy	Śr. tłoka	Ø łożyska przegubowego	Rys.
1827001446	12, 16 mm	6 mm	Fig. 1
1827001445	20, 25 mm	8 mm	Fig. 1

Zakres dostawy: mocowanie widełkowe wł. z bolcami

Informacje Techniczne

Materiał	
Materiał	Stal
	ocynkowany

Rozmiary

Fig. 1

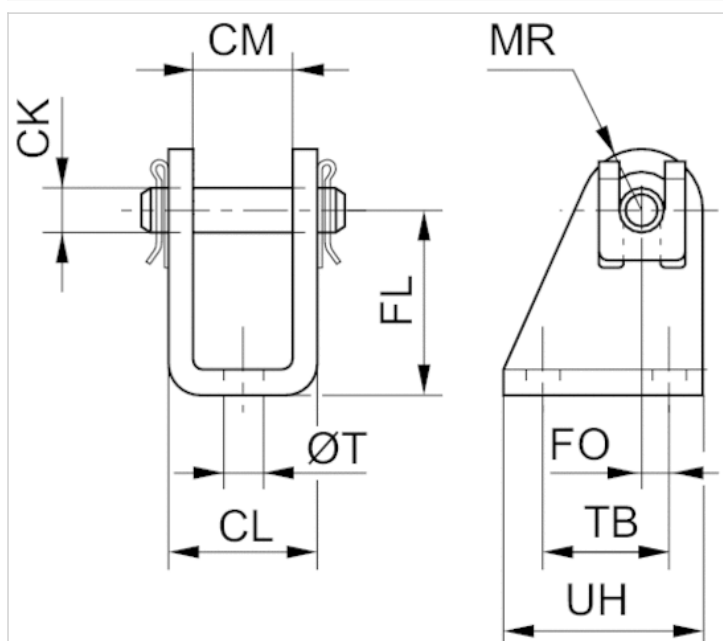
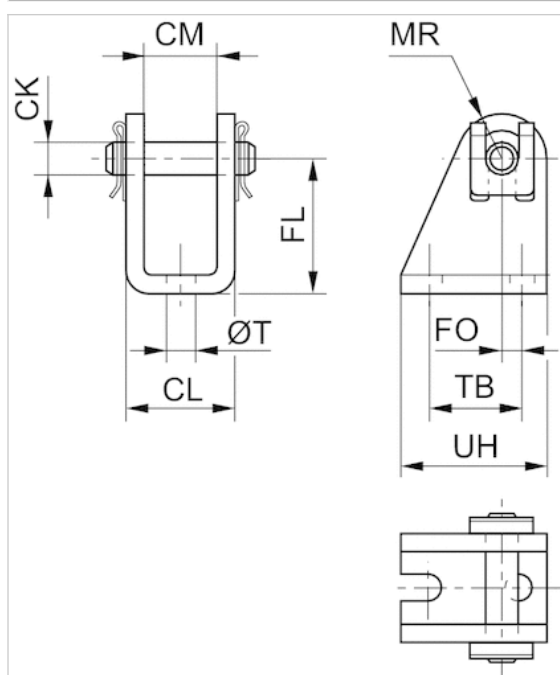


Fig. 2



Rozmiary

Numer materiałowy	Śr. tłoka	Rys.	CM	Ø CK	CL	FL	FO	MR	Ø T	TB	UH
1827001446	12, 16 mm	Fig. 1	12,1	6	18,1	27	2,0	7	5,5	15	25
1827001445	20, 25 mm	Fig. 1	16,1	8	24,1	30	4,0	10	6,6	20	32

Mocowanie widełkowe MP2-HD

- Nadaje się do zastosowań w zakresie budowy maszyn wymagających dużej wytrzymałości
- Mocowanie siłownika wg normy ISO 15552
- Odpowiednia śr. tłoka 32 40 50 63 80 100 mm



Normy

ISO 15552

Dane techniczne

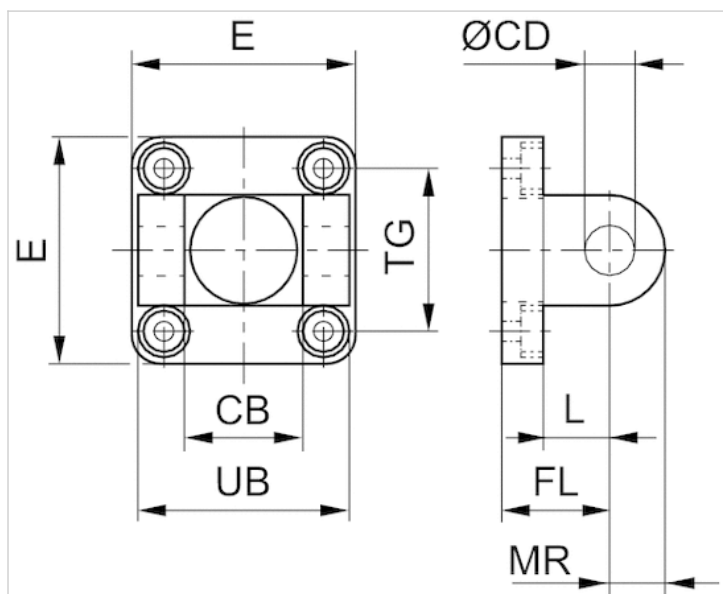
Numer materiałowy	Śr. tłoka	Ø łożyska przegubowego
1827001289	32 mm	10 mm
1827001290	40 mm	12 mm
1827001291	50 mm	12 mm
1827001500	63 mm	16 mm
1827001293	80 mm	16 mm
1827001294	100 mm	20 mm

Zakres dostawy: mocowanie widełkowe wł. ze śrubami mocującymi

Informacje Techniczne

Materiał	
Materiał	Aluminium (kute)
śruby	Stal ocynkowany

Rozmiary



Rozmiary

Numer materiałowy	Śr. tłoka	CB H14	Ø CD H9	E	FL ±0.2	L min.	MR max.	UB h13
1827001289	32 mm	26	10	47.5	22	12	10	45
1827001290	40 mm	28	12	53.5	25	15	13	52
1827001291	50 mm	32	12	64	27	15	13	60
1827001500	63 mm	40	16	74	32	18	17	70
1827001293	80 mm	50	16	94	36	20	17	90
1827001294	100 mm	60	20	113.5	41	25	18	110

TG
32.5 ±0.2
38 ±0.2
46.5 ±0.2
56.5 ±0.2
72.0 ±0.2
89.0 ±0.2

Podpora łożyskowa, Seria MP4-HD

- Nadaje się do zastosowań w zakresie budowy maszyn wymagających dużej wytrzymałości do mocowania widełkowego MP2 i AB3
- Mocowanie siłownika wg normy ISO 21287 ISO 15552
- Odpowiednia śr. tłoka 16 20 25 32 40 50 63 80 100 mm



Normy

Patrz tabela u dołu

Dane techniczne

Numer materiałowy	Śr. tłoka	Ø łożyska przegubowego	Normalizacja	Materiał obudowy
1825805368	16 mm	6 mm	-	odlew ciśnieniowy aluminiowy
1827002300	20 mm	8 mm	ISO 21287	Stal
1827002301	25 mm	8 mm	ISO 21287	Stal
1827001283	32 mm	10 mm	ISO 15552	Aluminium (kute)
1827001284	40 mm	12 mm	ISO 15552	Aluminium (kute)
1827001285	50 mm	12 mm	ISO 15552	Aluminium (kute)
1827020086	63 mm	16 mm	ISO 15552	Aluminium (kute)
1827001287	80 mm	16 mm	ISO 15552	Aluminium (kute)
1827001288	100 mm	20 mm	ISO 15552	Aluminium (kute)

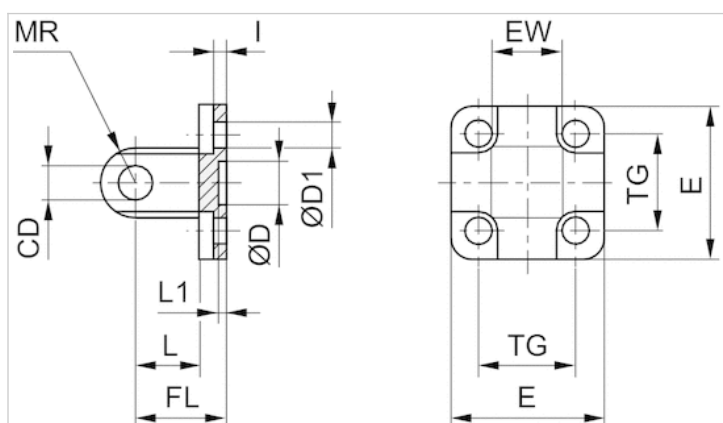
Numer materiałowy	Powierzchnia
1825805368	-
1827002300	ocynkowany
1827002301	ocynkowany
1827001283	-
1827001284	-
1827001285	-
1827020086	-
1827001287	-
1827001288	-

Zakres dostawy: podpora łożyskowa wł. ze śrubami mocującymi

Informacje Techniczne

Materiał	
Materiał	odlew ciśnieniowy aluminiowy Stal Aluminium (kute)
	ocynkowany
śruby	Stal
	ocynkowany

Rozmiary



Rozmiary

Numer materiałowy	Śr. tłoka	CD H9	Ø D	Ø D1	E	EW	FL ±0,2	I ±0,5	L min.
1825805368	16 mm	6	10 H13	4.5	27	12 -0,2/-0,6	16	2.6	10
1827002300	20 mm	8	12 H13	5.5	34	16 -0,2/-0,6	20	2.6	14
1827002301	25 mm	8	12 H13	5.5	40	16 -0,2/-0,6	20	2.6	14
1827001283	32 mm	10	30 H11	6.6	48	26 -0,2/-0,6	22	5.5	12
1827001284	40 mm	12	35 H11	6.6	53	28 -0,2/-0,6	25	5.5	15
1827001285	50 mm	12	40 H11	9	63	32 -0,2/-0,6	27	6.5	15
1827020086	63 mm	16	45 H11	9	73	40 -0,2/-0,6	32	6.5	20
1827001287	80 mm	16	45 H11	11	98	50 -0,2/-0,6	36	10	20
1827001288	100 mm	20	55 H11	11	115	60 -0,2/-0,6	41	10	25

L1 min.	MR max.	TG
3	6	18 ±0,2
3	8	22 ±0,4
3	8	26 ±0,4
4.5	10	32,5 ±0,2
4.5	12	38 ±0,2
4.5	12	46,5 ±0,2
4.5	16	56,5 ±0,2
4.5	16	72 ±0,2
4.5	20	89 ±0,2

Podpora łożyskowa, Seria MP6

- Z łożyskiem przegubowym sferycznym
- Mocowanie siłownika wg normy ISO 15552
- Odpowiednia śr. tłoka 32 40 50 63 80 100 mm



Normy
Ciężar

ISO 15552
Patrz tabela u dołu

Dane techniczne

Numer materiałowy	Śr. tłoka	Ø łożyska przegubowego	Materiał pierścienia wewnętrznego łożyska
1827001619	32 mm	10 mm	Stal nierdzewna
1827001620	40 mm	12 mm	Stal nierdzewna
1827001621	50 mm	16 mm	Stal nierdzewna
1827020087	63 mm	16 mm	Stal nierdzewna
1827001623	80 mm	20 mm	Stal nierdzewna
1827001624	100 mm	20 mm	Stal nierdzewna

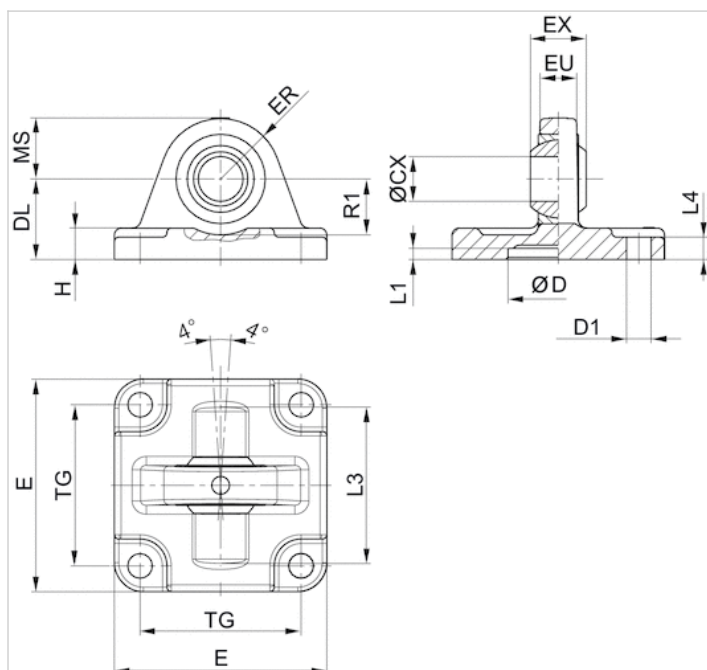
Numer materiałowy	Materiał pierścienia zewnętrznego łożyska	Ciężar
1827001619	Mosiądz z warstwą PTFE	0,1 kg
1827001620	Mosiądz z warstwą PTFE	0,1 kg
1827001621	Mosiądz z warstwą PTFE	0,2 kg
1827020087	Mosiądz z warstwą PTFE	0,3 kg
1827001623	Mosiądz z warstwą PTFE	0,6 kg
1827001624	Mosiądz z warstwą PTFE	0,8 kg

Zakres dostawy: podpora łożyskowa wł. ze śrubami mocującymi

Informacje Techniczne

Materiał	
Materiał	Aluminium (kute)
Śruby	stal ocynkowana
Łożysko	Stal nierdzewna

Rozmiary



Rozmiary

Numer materiałowy	Śr. tłoka	ØCX H7	ØD H11	ØD1 H13	DL ±0,2	E	EX -0,1	ER	EU	H
1827001619	32 mm	10	30	6.6	22	47	14	15	10.5	9
1827001620	40 mm	12	35	6.6	25	53	16	18	12	9
1827001621	50 mm	16	40	9	27	65	21	20	15	10.5
1827020087	63 mm	16	45	9	32	75	21	23	15	10.5
1827001623	80 mm	20	45	11	36	95	25	27	18	14
1827001624	100 mm	20	55	11	41	115	25	30	18	15

L1 min.	L3	L4	MS -0,5	R1 min.	TG
4.5	36	5.5	15	12	32,5 ±0,2
4.5	42	5.5	18	15	38 ±0,2
4.5	48	6.5	21	19	46,5 ±0,2
4.5	55	6.5	23	21	56,5 ±0,2
4.5	70	10	27	24	72 ±0,2
4.5	80	10	30	25	89 ±0,2

Podpora łożyskowa, Seria MP9

- Z tuleją gumową
- Mocowanie siłownika wg normy ISO 15552
- Odpowiednia śr. tłoka 32 40 50 63 80 100 mm



Normy
Ciężar

ISO 15552

Patrz tabela u dołu

Dane techniczne

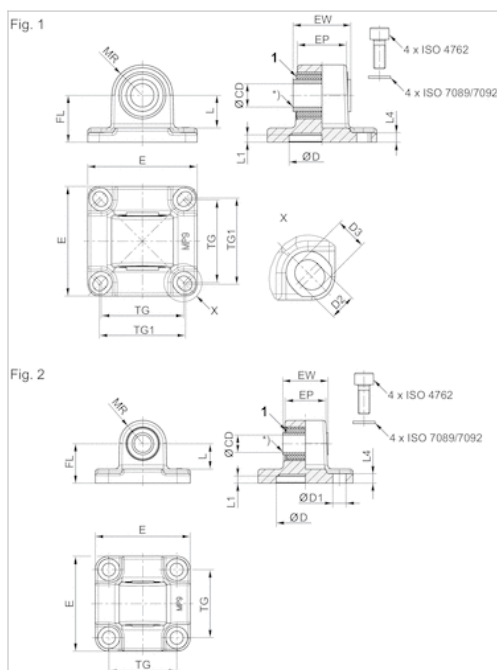
Numer materiałowy	Śr. tłoka	Ø łożyska przegubowego	Ciężar	Rys.
3683203000	32 mm	10 mm	0,092 kg	Fig. 2
3683204000	40 mm	12 mm	0,143 kg	Fig. 1
3683205000	50 mm	12 mm	0,217 kg	Fig. 2
3683206000	63 mm	16 mm	0,411 kg	Fig. 1
3683208000	80 mm	16 mm	0,64 kg	Fig. 2
3683210000	100 mm	20 mm	0,956 kg	Fig. 1

Zakres dostawy: podpora łożyskowa wł. ze śrubami mocującymi

Informacje Techniczne

Materiał	
Materiał	Aluminium (kute)
Łożysko	Brąz

Rozmiary



1) Tuleja gumowa

Rozmiary

Numer materiałowy	Śr. tłoka	CD H11	CD H9	E	EW	EP	TG	TG1 ±0,2	FL ±0,2	L 1)	MR
3683203000	32 mm	10	-	46	25.5	18,9	32.5	-	22	13.8	12.5
3683204000	40 mm	-	12	53	27	23,5	38	40	25	16.3	15
3683205000	50 mm	-	12	65	31	28	46.5	-	27	17.3	16
3683206000	63 mm	-	16	75	39.5	33.5	56.5	59	32	22.3	21
3683208000	80 mm	-	16	94.5	49.5	43	72	-	36	21.8	22
3683210000	100 mm	-	20	114	59.5	54	89	90	41	25.8	25

L1	L4	D H11	D1 H13	D2 -0,2	D3 -0,2	Rys.
5	5.5	30	6.6	-	-	Fig. 2
5	5.5	35	-	6.6	8	Fig. 1
5	6.5	40	9	-	-	Fig. 2
5	6.5	45	6.6	-	-	Fig. 1
5	10	45	11	-	-	Fig. 2
5	10	55	-	11	11.7	Fig. 1

Mocowanie wahliwe, z przodu lub z tyłu, Seria MT5, MT6

- Odpowiednia śr. tłoka 20 25 32 40 50 63 80 100 mm

- dla serii CCI, KPZ, CCL-IC/-IS CCI, CVI, CCL-IC/-IS, PRA/TRB



Ciężar

Patrz tabela u dołu

Dostarczony produkt może się różnić od pokazanego na ilustracji.

Dane techniczne

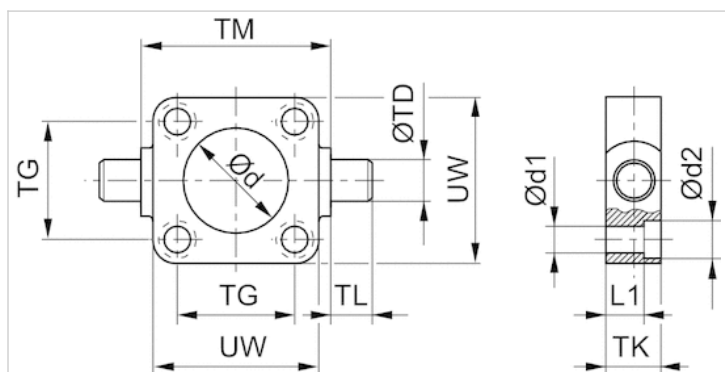
Numer materiałowy	Śr. tłoka	Ciężar
1825805360	20 mm	0,104 kg
1825805361	25 mm	0,122 kg
1827001609	32 mm	0,29 kg
1827001610	40 mm	0,5 kg
1827001611	50 mm	0,7 kg
1827002046	63 mm	1,1 kg
1827001613	80 mm	1,5 kg
1827001614	100 mm	2,7 kg

Zakres dostawy: mocowanie wahliwe wł. ze śrubami mocującymi

Informacje Techniczne

Materiał	
Materiał	Żeliwo z grafitem kulkowym
	ocynkowany
śruby	Stal
	ocynkowany

Rozmiary



Rozmiary

Numer materiałowy	Śr. tłoka	Ø d H11	Ø d1	Ø d2	L1	TD e9	TG ±0,2	TK	TL h14	TM h14
1825805360	20 mm	18	5.5	10	8	12	22	14	12	38
1825805361	25 mm	22	5.5	10	8	12	26	14	12	42
1827001609	32 mm	30	6.6	11	7.5	12	32.5	16	12	50
1827001610	40 mm	35	6.6	11	7.5	16	38	20	16	63
1827001611	50 mm	40	9	15	10	16	46.5	24	16	75
1827002046	63 mm	45	9	15	10	20	56.5	24	20	90
1827001613	80 mm	45	11	18	16	20	72	28	20	110
1827001614	100 mm	55	11	18	25.5	25	89	38	25	132

UW
35
39
48
56
65
75
100
120

łożysko dla mocowania wahliwego MT4, MT5, MT6, Seria AT4

- Mocowanie siłownika wg normy ISO 15552
- Odpowiednia śr. tłoka 20, 25, 32 40, 50 63, 80 100, 125 mm
- dla serii CCI, CCL-IC, ICL, KPZ, PRA/TRB CCI, CCL-IC, KPZ, PRA/TRB



Normy

ISO 15552

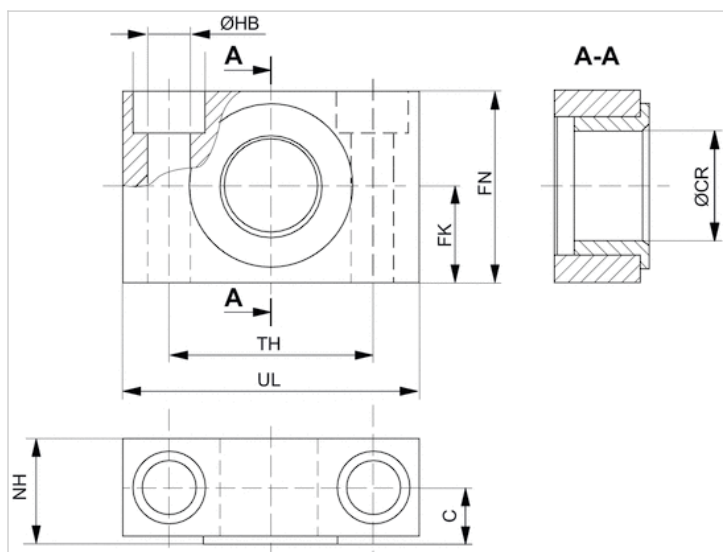
Dane techniczne

Numer materiałowy	Śr. tłoka	Ø łożyska przegubowego	Zakres dostawy
1827001603	20, 25, 32 mm	12 mm	2 Szt.
1827001604	40, 50 mm	16 mm	2 Szt.
1827001605	63, 80 mm	20 mm	2 Szt.
1827001606	100, 125 mm	25 mm	2 Szt.

Informacje Techniczne

Materiał	
Materiał	Stal
	ocynkowany
Tuleja prowadząca	Brąz spiekany

Rozmiary



Rozmiary

Numer materiałowy	Śr. tłoka	UL	NH	TH	C	CR H9	HB H13	FN	FK
1827001603	20, 25, 32 mm	46	18	32 ±0,2	10.5	12	6.6	30	15 ±0,1
1827001604	40, 50 mm	55	21	36 ±0,2	12	16	9	36	18 ±0,1
1827001605	63, 80 mm	65	23	42 ±0,2	13	20	11	40	20 ±0,1
1827001606	100, 125 mm	75	28.5	50 ±0,2	16	25	14	50	25 ±0,1

łożysko ślizgowe

Brąz spiekany
 Brąz spiekany
 Brąz spiekany
 Brąz spiekany

Mocowanie kołnierzowe, Seria MF1, MF2

- Mocowanie siłownika wg normy ISO 15552

- Odpowiednia śr. tłoka 32 40 50 63 80 100 mm



Normy

ISO 15552

Dane techniczne

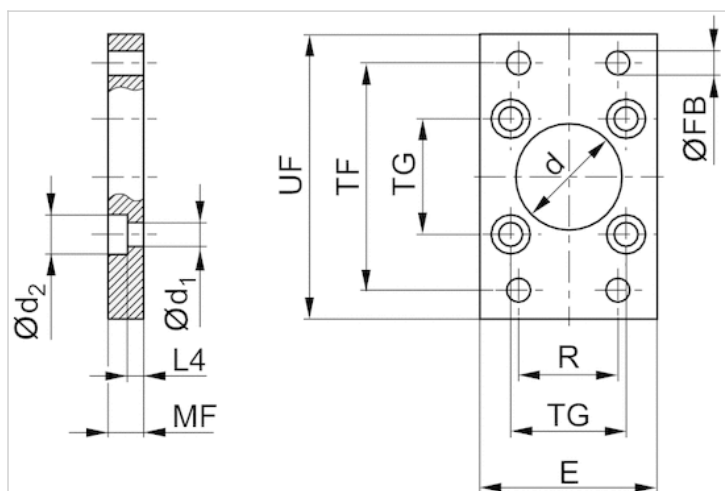
Numer materiałowy	Śr. tłoka	Ø łożyska przegubowego
1827001277	32 mm	30 mm
1827001278	40 mm	35 mm
1827001279	50 mm	40 mm
1827001499	63 mm	45 mm
1827001281	80 mm	45 mm
1827001282	100 mm	55 mm

Zakres dostawy: mocowanie kołnierzowe wł. ze śrubami mocującymi

Informacje Techniczne

Materiał	
Materiał	Stal
	ocynkowany
śruby	Stal
	ocynkowany

Rozmiary



Rozmiary

Numer materiałowy	Śr. tłoka	Ød H11	Ød1	Ød2	E max.	ØFB	L4	MF	R	TF	TG	UF
1827001277	32 mm	30	6.6	11	50	7	4.5	10	32	64	32,5 ±0,2	80
1827001278	40 mm	35	6.6	11	55	9	4.5	10	36	72	38 ±0,2	90
1827001279	50 mm	40	9	15	65	9	6	12	45	90	46,5 ±0,2	110
1827001499	63 mm	45	9	15	75	9	6	12	50	100	56,5 ±0,2	125
1827001281	80 mm	45	11	18	100	12	9	16	63	126	72 ±0,2	154
1827001282	100 mm	55	11	18	120	14	9	16	75	150	89 ±0,2	186

Mocowanie kołnierzowe, Seria MF1, MF2

- Odpowiednia śr. tłoka 16 20 25 mm



Ciężar

Patrz tabela u dołu

Dane techniczne

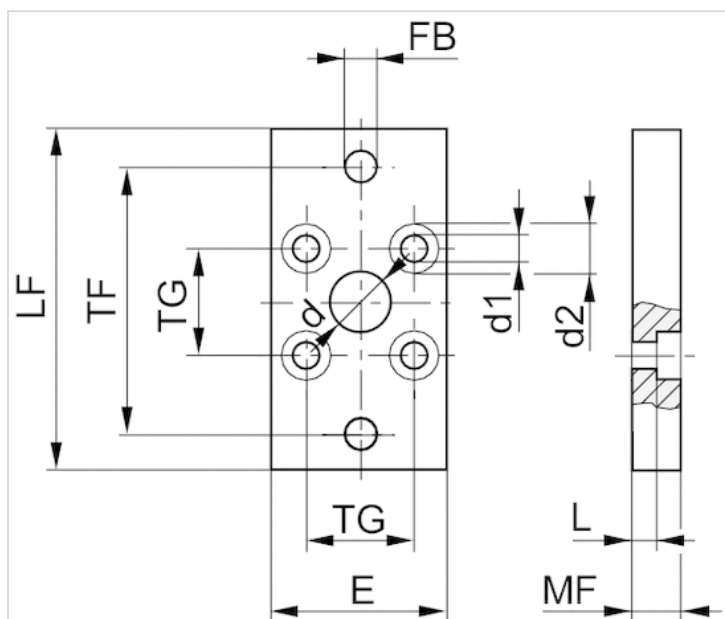
Numer materiałowy	Śr. tłoka	Ø łożyska przegubowego	Ciężar
1821038241	16 mm	10 mm	0,05 kg
1827002292	20 mm	12 mm	0,18 kg
1827002293	25 mm	12 mm	0,23 kg

Zakres dostawy: mocowanie kołnierzowe wł. ze śrubami mocującymi

Informacje Techniczne

Materiał	
Materiał	Stal
	ocynkowany

Rozmiary



Rozmiary

Numer materiałowy	Śr. tłoka	Ød H11	Ød1	Ød2	E 1)	ØFB	L4	MF	R	TF	TG	UF
1821038241	16 mm	10	4.5	10	29	5.5	5.6	10	-	43	18	55
1827002292	20 mm	12	5.5	10	36	6.6	4.6	10	-	55	22	70
1827002293	25 mm	12	5.5	10	40	6.6	4.6	10	-	60	26	76

1) Maks.

kołnierz pośredni, Seria JP2

- dla siłownika wielopozycyjnego
- Odpowiednia śr. tłoka 16 20 25 32 40 50 63 80 100 mm
- dla serii CCI, KPZ CCI



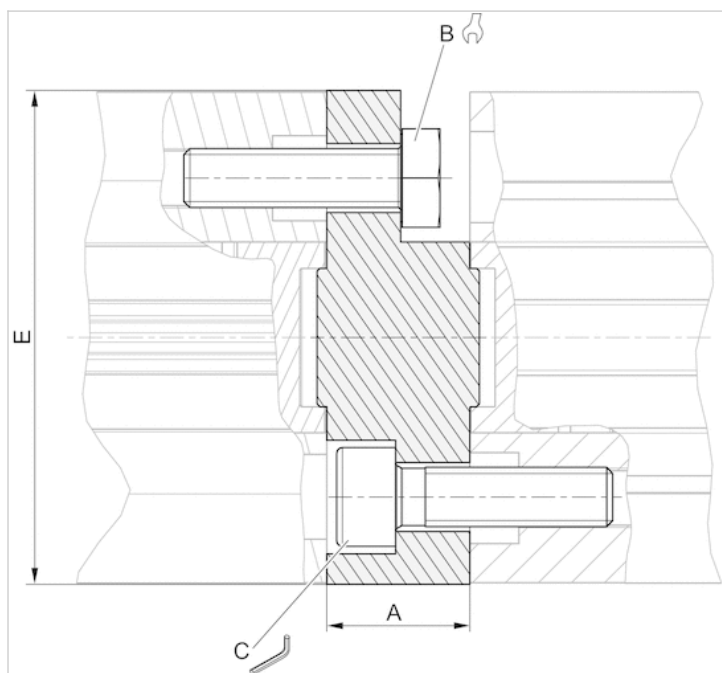
Dane techniczne

Numer materiałowy	Śr. tłoka
1827020290	16 mm
1827020267	20 mm
1827020268	25 mm
1827020269	32 mm
1827020270	40 mm
1827020271	50 mm
1827020272	63 mm
R412024535	80 mm
R412024536	100 mm

Informacje Techniczne

Materiał	
Materiał	aluminium

Rozmiary



Rozmiary

Numer materiałowy	Dla serii	A	B	C	Md [Nm] 1)	E
1827020290	CCI, KPZ	12.5	7	–	2.5	28.4
1827020267	CCI, KPZ	12.5	8	–	4	35
1827020268	CCI, KPZ	13	8	4	4	40
1827020269	CCI, KPZ	14.5	10	5	4	50
1827020270	CCI, KPZ	14.5	10	5	4	57.1
1827020271	CCI, KPZ	14.5	13	6	8	67.4
1827020272	CCI, KPZ	14.5	13	6	8	80
R412024535	CCI	16.5	16	8	16	95
R412024536	CCI	19.5	16	8	16	115

1) moment obrotowy

Mocowanie typu stopa, Seria MS1

- do montażu w siłownikach PRA, TRB, CCL-IS/-IC, CCI, KPZ, 167, CVI, ITS

- Mocowanie siłownika wg normy ISO 15552

- Odpowiednia śr. tłoka 16 20 25 32 40 50 63 80 100 mm



Normy

Patrz tabela u dołu

Dane techniczne

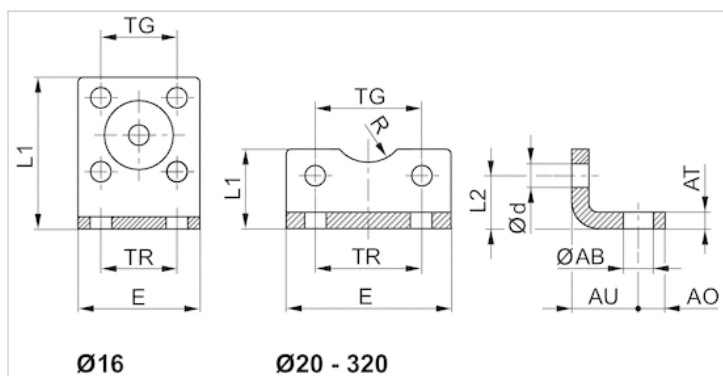
Numer materiałowy	Śr. tłoka	Dla serii	Normalizacja
1821332053	16 mm	KPZ CCI CCL-IC	-
1827002284	20 mm	KPZ CCI CCL-IC	-
1827002285	25 mm	KPZ CCI CCL-IC	-
1827001271	32 mm	PRA/TRB CCL-IC/-IS CCI CVI	ISO 15552
1827001272	40 mm	PRA/TRB CCL-IC/-IS CCI CVI	ISO 15552
1827001273	50 mm	PRA/TRB CCL-IC/-IS CCI CVI	ISO 15552
1827001498	63 mm	PRA/TRB CCL-IC/-IS CCI CVI	ISO 15552
1827001275	80 mm	PRA/TRB CCL-IC/-IS CCI CVI	ISO 15552
1827001276	100 mm	CCI CCL-IC/-IS PRA/TRB CVI	ISO 15552

Zakres dostawy: 2 mocowania typu stopa wł. ze śrubami mocującymi

Informacje Techniczne

Materiał	
Materiał	Stal
	ocynkowany
śruby	Stal
	ocynkowany

Rozmiary



Rozmiary

Numer materiałowy	Śr. tłoka	$\text{Ø}AB$	AO	AT	AU $\pm 0,2$	$\text{Ø}d$	E	L1	L2	R	TG	TR
1821332053	16 mm	5.5	5	3	13	4.5	29	35.5	13	8	18 $\pm 0,2$	18
1827002284	20 mm	6.6	6	4	16	5.4	36	22	16	10	22 $\pm 0,2$	22
1827002285	25 mm	6.6	6	4	16	5.4	40	23	17	11	26 $\pm 0,2$	26
1827001271	32 mm	7	8	4 $\pm 0,3$	24	6.6	48	25	15.5	15	32,5 $\pm 0,2$	32
1827001272	40 mm	10	10	4 $\pm 0,3$	28	6.6	56	26	17	17.5	38 $\pm 0,2$	36
1827001273	50 mm	10	11	5 $\pm 0,3$	32	9	68	32	21.5	20	46,5 $\pm 0,2$	45
1827001498	63 mm	10	13	5 $\pm 0,3$	32	9	78	34	21.5	22.5	56,5 $\pm 0,2$	50
1827001275	80 mm	12	16	6 $\pm 0,5$	41	11	98	47	27	22.5	72 $\pm 0,2$	63
1827001276	100 mm	14.5	19	6 $\pm 0,5$	41	11	117	52	26.5	27.5	89 $\pm 0,2$	75

Mocowanie typu stopa, długie, Seria MS9

- Odpowiednia śr. tłoka 32 40 50 63 80 100 mm



Dane techniczne

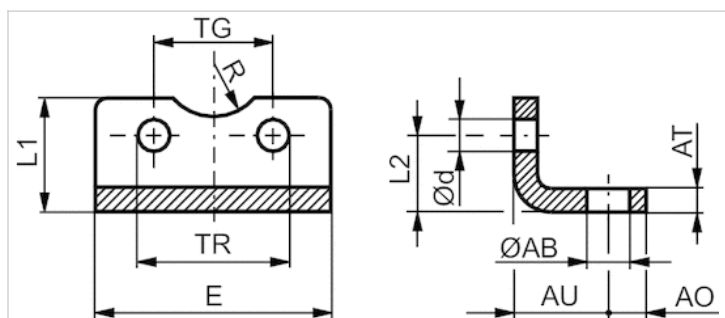
Numer materiałowy	Śr. tłoka
1827001018	32 mm
1827001019	40 mm
1827001020	50 mm
1827020085	63 mm
1827001022	80 mm
1827001023	100 mm

Zakres dostawy: 2 mocowania typu stopa wł. ze śrubami mocującymi

Informacje Techniczne

Materiał	
Materiał	Stal
	ocynkowany
śruby	Stal
	ocynkowany

Rozmiary



Rozmiary

Numer materiałowy	Śr. tłoka	Ø AB H13	AO	AT	AU	Ø d	E	L1	L2	R	TG ±0,1	TR JS14
1827001018	32 mm	7	12	5	18	6.6	79	30	15.8	15	32.5	65
1827001019	40 mm	10	12	5	18	6.6	90	30	17	17.5	38	75
1827001020	50 mm	10	14	5	21	9	110	35	21.7	20	46.5	90
1827020085	63 mm	10	14	5	21	9	120	35	21.7	25	56.5	100
1827001022	80 mm	12	13	5	27	11	153	50	27	22.5	72	128
1827001023	100 mm	14.5	13	5	27	11	178	50	26.5	27.5	89	148

Bolec, AA4

- Odpowiednia śr. tłoka 32 40 50 63 80 100 mm



Ciężar

Patrz tabela u dołu

Dane techniczne

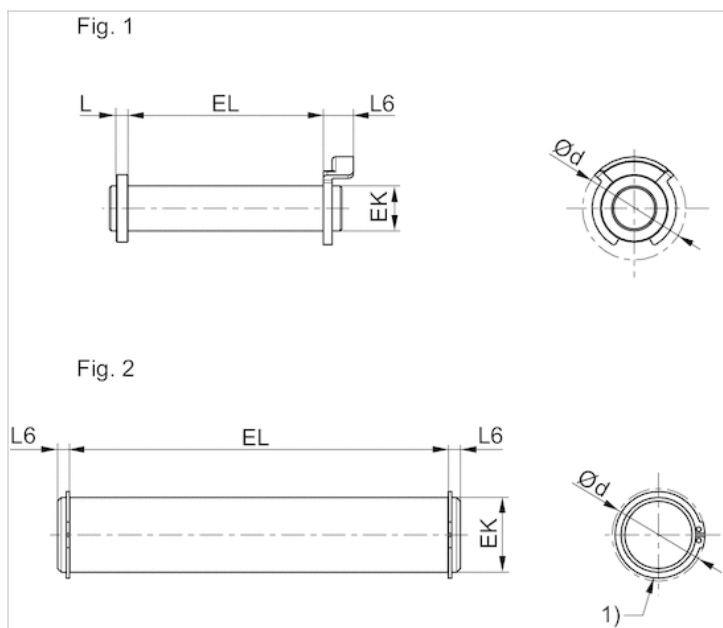
Numer materiałowy	Śr. tłoka	Ciężar	Rys.
1823120020	32 mm	0,03 kg	Fig. 1
1823120021	40 mm	0,05 kg	Fig. 1
1823120022	50 mm	0,06 kg	Fig. 1
1823120023	63 mm	0,12 kg	Fig. 1
1823120024	80 mm	0,15 kg	Fig. 1
1823120025	100 mm	0,29 kg	Fig. 1

Zakres dostawy: bolec z pierścieniami zabezpieczającymi

Informacje Techniczne

Materiał	
Materiał	Stal
	ocynkowany

Rozmiary



Rozmiary

Numer materiałowy	Śr. tłoka	Rys.	Ø d max.	EK e8	EL	L max.	L6 max.
1823120020	32 mm	Fig. 1	20	10	45.2 +0,3	3.5	9
1823120021	40 mm	Fig. 1	22	12	52.2 +0,3	4	9
1823120022	50 mm	Fig. 1	22	12	60.2 +0,3	4	9
1823120023	63 mm	Fig. 1	28	16	70.2 +0,3	4.5	11
1823120024	80 mm	Fig. 1	28	16	90.2 +0,3	4.5	11
1823120025	100 mm	Fig. 1	38	20	110.2 +0,3	5	11

Zestaw do mocowania



Ciężar

0,02 kg

Dane techniczne

Numer materiałowy

1827020275

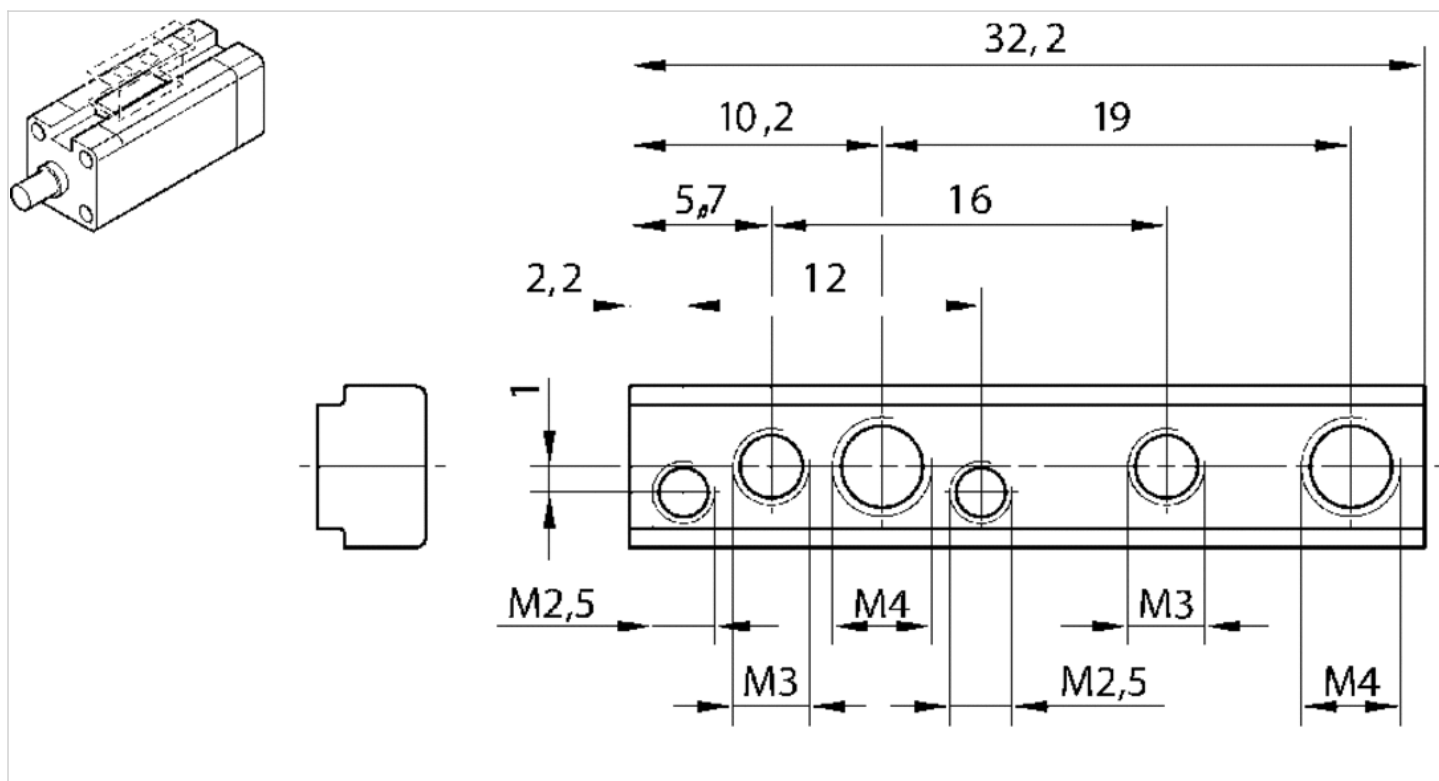
Informacje Techniczne

Materiał

Obudowa

Mosiądz

Rozmiary



Rozmiary

Numer materiałowy	Ø mm	Materiał śruby	Powierzchnia śruby
1827020275	16-100	Stal	ocynkowany

Nakrętka łożyska, Seria MR9



Ciężar

Patrz tabela u dołu

Dane techniczne

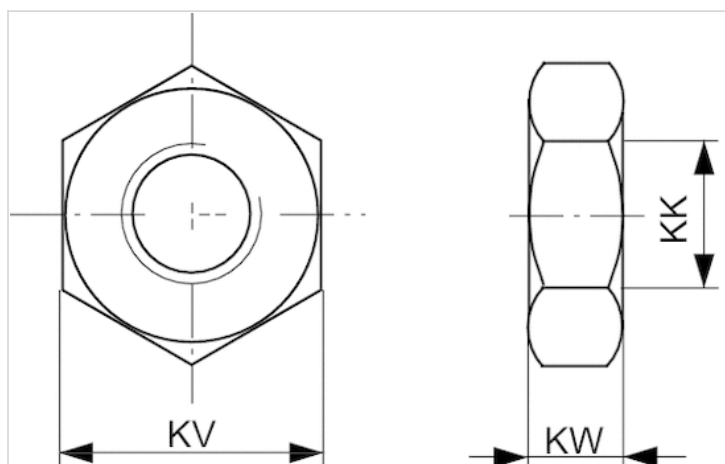
Numer materiałowy	Odpowiedni gwint łożyska	Materiał	Ciężar	
1823300033	M6	Stal, ocynkowany	0,004 kg	-
1823300034	M8	Stal, ocynkowany	0,005 kg	-
1823A00020	M10x1,25	Stal, ocynkowany	0,01 kg	-
8103190344	M12x1,25	Stal, ocynkowany	0,012 kg	-
1823300030	M16x1,5	Stal, ocynkowany	0,017 kg	-
3330320000	M8	Stal nierdzewna	0,006 kg	-
3590302000	M10x1,25	Stal nierdzewna	0,01 kg	-
3590304000	M12x1,25	Stal nierdzewna	0,02 kg	-
3590305000	M16x1,5	Stal nierdzewna	0,03 kg	1)

1) 3590305000 można również stosować jako nakrętkę MR3 do mocowania siłownika.

Informacje Techniczne

Materiał	
	Stal Stal nierdzewna
	ocynkowany

Rozmiary



Rozmiary

Numer materiałowy	KK	KV	KW
1823300033	M6	10	3.2
1823300034	M8	13	4
8103190344	M12x1,25	19	6
1823300030	M16x1,5	24	8
3330320000	M8	13	4
3590302000	M10x1,25	16	5
3590304000	M12x1,25	19	6
3590305000	M16x1,5	24	8

Głowica widełkowa z podkładką zabezpieczającą, Seria AP2

- do montażu w siłownikach CCL-IS/IC, CCI, SSI, CSL-RD, ICM, ICS-D2, 167



Ciężar

Patrz tabela u dołu

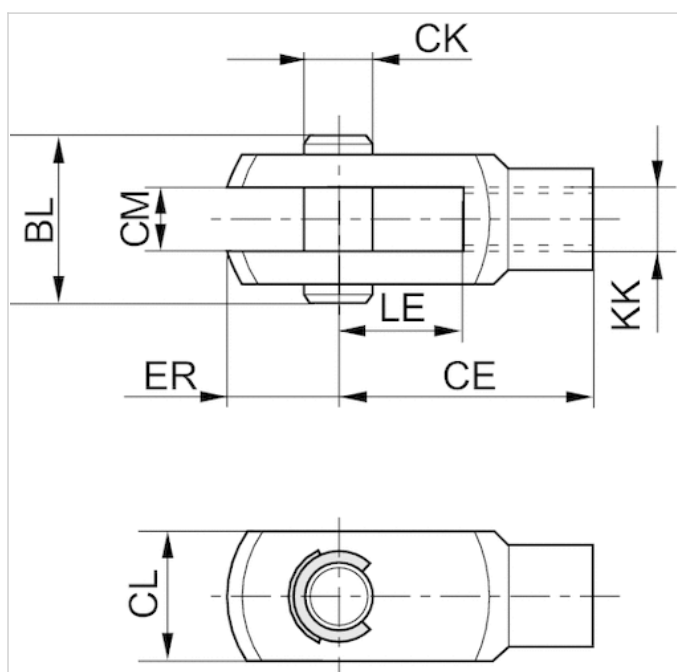
Dane techniczne

Numer materiałowy	Odpowiedni gwint tłoczyska	dla	Ciężar
3330510000	M4	SSI ICM	0,01 kg
3330516000	M6	CSL-RD SSI ICM	0,02 kg
3330520000	M8	CCL-IC CSL-RD CCI ICM	0,05 kg
3590502000	M10x1,25	CCL-IS CCL-IC CCI CSL-RD SSI ICM ICS-D2 167	0,1 kg
3590504000	M12x1,25	CCL-IS CCL-IC CCI SSI 167 ICS-D2	0,16 kg
3590505000	M16x1,5	CCL-IS ICS-D2 167	0,4 kg

Informacje Techniczne

Material
Stal nierdzewna

Rozmiary



Rozmiary

Numer materiałowy	KK	CE	CK e8	CL	CM B12	ER	BL	LE
3330510000	M4	16	4	10	5	6	15	8
3330516000	M6	24	6	12	6	7	17	12
3330520000	M8	32	8	16	8	10	22	16
3590502000	M10x1,25	40	10	20	10	12	26	20
3590504000	M12x1,25	48	12	24	12	14	31	24
3590505000	M16x1,5	64	16	32	16	19	39	32

Głowica widełkowa, Seria AP2

- do montażu w siłownikach PRA, TRB, CCI, MNI, ICM, KPZ, KHZ, 167, CVI, RPC, RDC, ITS



Ciężar

Patrz tabela u dołu

Dane techniczne

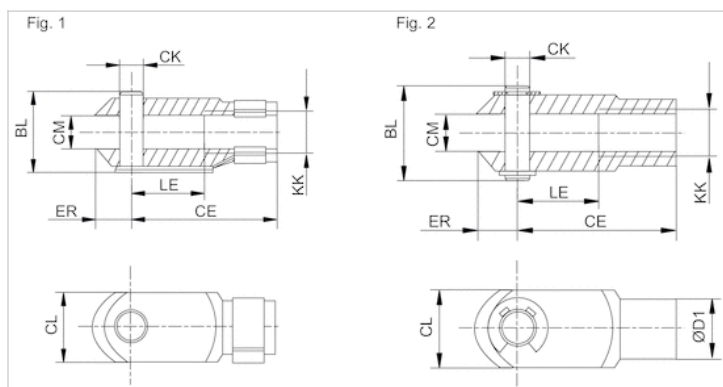
Numer materiałowy	Odpowiedni gwint tłoczyska	dla	Ciężar
1822122009	M6	CCI MNI ICM KHZ	0,02 kg
1822122010	M8	CCI MNI ICM KHZ	0,05 kg
1822122024	M10x1,25	PRA TRB CCI MNI ICM KPZ 167 CVI RPC RDC	0,1 kg
1822122025	M12x1,25	PRA TRB CCI KPZ 167 CVI RPC 102	0,16 kg
1822122005	M16x1,5	PRA TRB CCI KPZ 167 CVI RPC RDC 102	0,4 kg

Numer materiałowy	Rys.
1822122009	Fig. 1
1822122010	Fig. 1
1822122024	Fig. 1
1822122025	Fig. 1
1822122005	Fig. 1

Informacje Techniczne

Materiał	
	Stal
	ocynkowany

Rozmiary



Rozmiary

Numer materiałowy	KK	BL	CE	ØCK e11	CL	CM	ØD1	ER	LE	Rys.
1822122009	M6	16	24	6	12	6	10	7	12	Fig. 1
1822122010	M8	21,5	32	8	16	8	14	10	16	Fig. 1
1822122024	M10x1,25	26	40	10	20	10	18	12	20	Fig. 1
1822122025	M12x1,25	31	48	12	24	12	20	14	24	Fig. 1
1822122005	M16x1,5	39	64	16	32	16	26	19	32	Fig. 1

Głowica widełkowa, Seria PM6



Dane techniczne

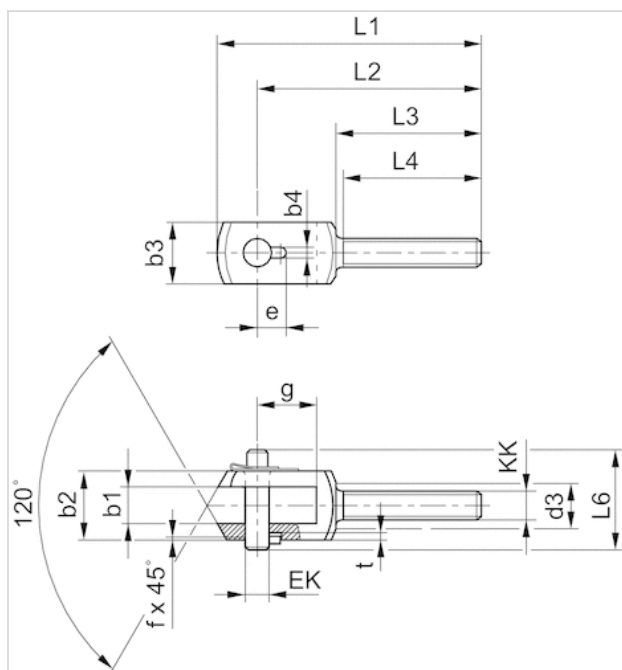
Numer materiałowy	dla	Ø łożyska przegubowego
1822122032	AP6	14 mm
1822122033	AP6	16 mm
1822122034	AP6	21 mm

dostawa wł. z bolcem

Informacje Techniczne

Materiał	
	Stal
	ocynkowany

Rozmiary



Rozmiary

Numer materiałowy	b1 B12	b2 d12	b3	b4 +0,2	d3	e +0,3	EK	f	g	L1	L2	L3	L4 +1	L6
1822122032	14	28	20	3.3	17	11.5	10	0.7	20	90	78	53	50	35
1822122033	16	30	25	4.3	19	12	12	1	26	108	92	58	55	39
1822122034	21	40	35	4.3	24	14	16	1	31	129	108	65	62	50

t +0,2

3

3

3

Głowica przegubowa z kołnierzem, Seria AP6

- do montażu w siłownikach PRA, TRB, CCI, SSI, MNI, RPC, KPZ, 167, CVI, RDC, 102, ITS



Ciężar

Patrz tabela u dołu

Dane techniczne

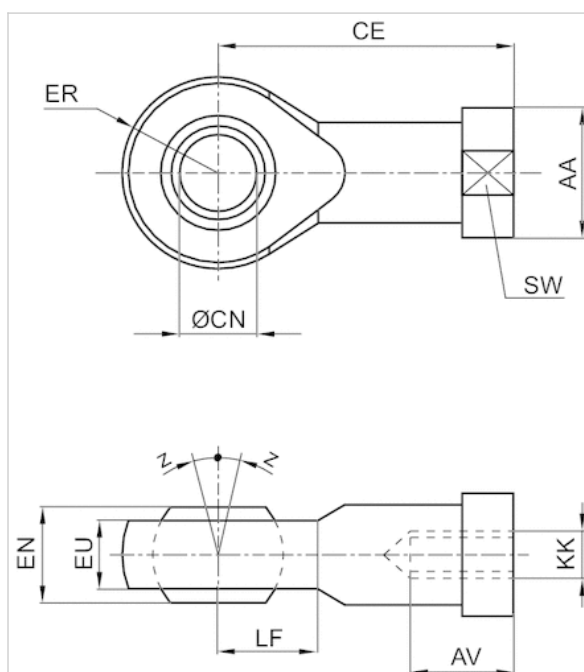
Numer materiałowy	Odpowiedni gwint tłoczyska	dla
1822124001	M6	MNI CCI SSI
1822124002	M8	MNI CCI SSI KPZ
1822124003	M10x1,25	PRA TRB MNI CCI SSI RPC KPZ 167 CVI RDC
1822124004	M12x1,25	PRA TRB CCI SSI RPC KPZ 167 CVI 102
1822124005	M16x1,5	PRA TRB CCI SSI RPC KPZ 167 CVI RDC 102

Numer materiałowy	Ø łożyska przegubowego	Ciężar
1822124001	152,4 mm	0,03 kg
1822124002	203,2 mm	0,05 kg
1822124003	254 mm	0,07 kg
1822124004	304,8 mm	0,12 kg
1822124005	406,4 mm	0,21 kg

Informacje Techniczne

Materiał	
	Stal
	ocynkowany

Rozmiary



Rozmiary

Numer materiałowy	KK	AA	AV min.	CE	Ø CN H7	EN -0,1	ER	EU max.	LF	SW
1822124001	M6	13	9	30	6	9	10	7.5	10	11
1822124002	M8	16	12	36	8	12	12	9.5	12	14
1822124003	M10x1,25	19	15	43	10	14	14	11.5	14	17
1822124004	M12x1,25	22	18	50	12	16	16	12.5	16	19
1822124005	M16x1,5	27	24	64	16	21	21	15.5	21	22

Z [°] max.

4

4

4

4

4

Głowica przegubowa z kołnierzem, Seria AP6

- do montażu w siłownikach CCL-IS/IC, SSI, CSL-RD, ICM, ICS-D2



Ciężar

Patrz tabela u dołu

Dane techniczne

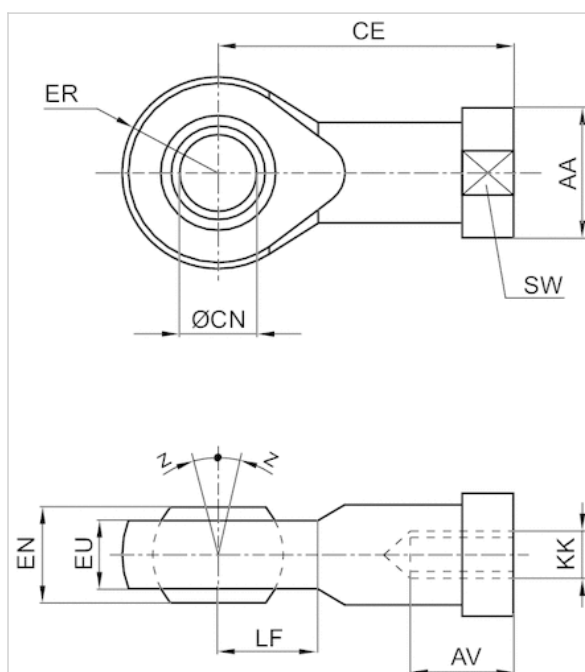
Numer materiałowy	Odpowiedni gwint tłoczyska	dla
8958209032	M10x1,25	CCL-IS CCL-IC SSI CSL-RD ICM ICS-D2
8958209042	M12x1,25	CCL-IS CCL-IC SSI ICS-D2
8958209052	M16x1,5	CCL-IS CCL-IC SSI ICS-D2

Numer materiałowy	Ø łożyska przegubowego	Ciężar
8958209032	254 mm	0,09 kg
8958209042	304,8 mm	0,12 kg
8958209052	406,4 mm	0,23 kg

Informacje Techniczne

Materiał	
	Stal nierdzewna

Rozmiary



Rozmiary

Numer materiałowy	KK	AA	AV min.	CE	Ø CN H7	EN -0,1	ER	EU max.	LF	SW
8958209032	M10x1,25	19	15	43	10	14	14	10.5	14	17
8958209042	M12x1,25	22	18	50	12	16	16	12	16	19
8958209052	M16x1,5	27	24	64	16	21	21	15	21	22

Z [°] max.

6,5

6,5

7,5

Sprzęg kompensujący sferyczny, Seria PM5

- do montażu w siłownikach PRA, TRB, CCL-IS/-IC, CCI, SSI, MNI, KPZ, KHZ, 167, CVI, RPC, RDC, ITS



Ciężar

Patrz tabela u dołu

Dane techniczne

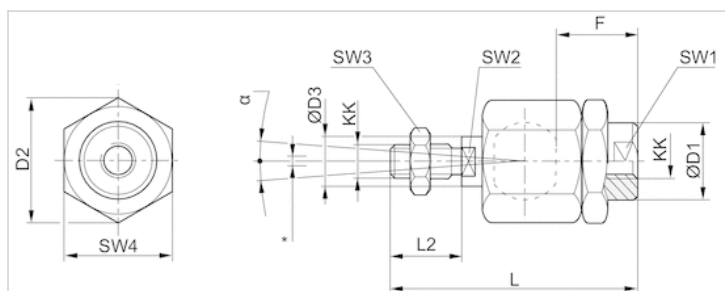
Numer materiałowy	Odpowiedni gwint tłoczyska	dla
R412026140	M6x1	CCL-IC CCI MNI
R412026141	M8x1,25	CCL-IC CCI MNI
R412026142	M10x1,25	PRA TRB CCL-IS CCL-IC CCI SSI KPZ 167 CVI RPC
R412026143	M12x1,25	PRA TRB CCI CCL-IS CCL-IC SSI KPZ 167 CVI RPC
R412026144	M16x1,5	PRA TRB CCI CCL-IS CCL-IC KPZ 167 CVI RPC RDC

Numer materiałowy	Ciężar
R412026140	0,02 kg
R412026141	0,05 kg
R412026142	0,21 kg
R412026143	0,21 kg
R412026144	0,65 kg

Informacje Techniczne

Materiał	
	Stal
	ocynkowany

Rozmiary



* Kompensacja promieniowa

Rozmiary

Numer materiałowy	KK	Ø D1	D2	Ø D3	F	L ±2	L2	SW1	SW2	SW3	SW4	α [°]	1)
R412026140	M6x1	8.5	14.5	6	11	36.5	11	7	5	10	13	6	0.05-0.5
R412026141	M8x1,25	12.5	19	8	21	58	21	11	7	13	17	8	0.05-0.5
R412026142	M10x1,25	22	32	14	23	74.5	23	19	12	17	30	8	0.05-0.5
R412026143	M12x1,25	22	32	14	24	75	24	19	12	19	30	7	0.05-0.5
R412026144	M16x1,5	32	45	22	30	103	30	30	20	24	41	6	0.05-0.5

2)													
0-1,5													
0-1,5													
0-2													
0-2													
0-2													

1) Luz osiowy

2) Luz promieniowy

Sprzęg kompensujący z płytą, Seria PM7

- do montażu w siłownikach PRA, TRB, CCL-IS/-IC, CCI, SSI, KPZ, 167, CVI, RPC, ITS



Ciężar

Patrz tabela u dołu

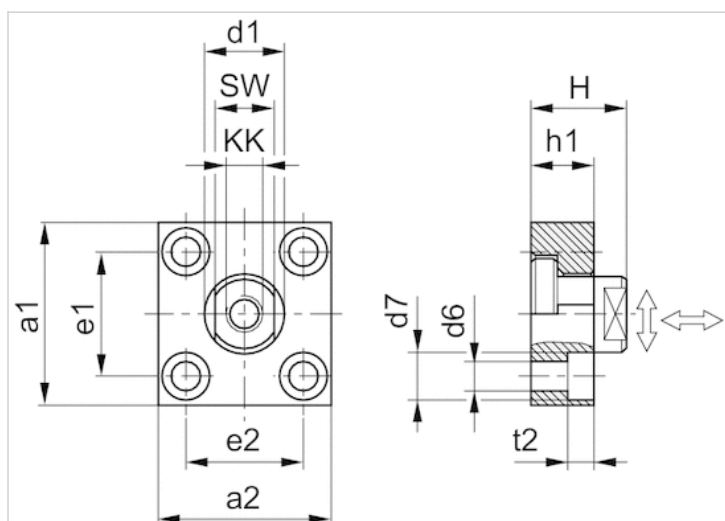
Dane techniczne

Numer materiałowy	Odpowiedni gwint tłoczyska	dla	Ciężar
1827001629	M10x1,25	PRA TRB CCL-IS CCL-IC CCI SSI KPZ RPC 167	0,3 kg
1827001630	M12x1,25	PRA TRB CCL-IS CCL-IC CCI SSI KPZ RPC 167	0,4 kg
1827001631	M16x1,5	PRA TRB CCL-IS CCL-IC CCI SSI KPZ RPC 167	0,9 kg

Informacje Techniczne

Materiał	
	Stal
	ocynkowany

Rozmiary



Rozmiary

Numer materiałowy	a1	a2	d1 h11	d6 H13	d7 H13	e1 H13	e2	h1	t2	H	SW
1827001629	60	37	20	6.6	11	36 ±0,15	23 ±0,15	15	7	24	17
1827001630	60	56	25	9	15	42 ±0,2	38 ±0,2	20	9	30	19
1827001631	80	80	30	11	18	58 ±0,2	58 ±0,2	20	11	32	24

Moment dokręcania czopa sprzęgłowego Ma ± 5%	Luz osiowy min./max.	Luz promieniowy min./max.
17 Nm	0,4 0,8 mm	1,9 2,3 mm
29 Nm	0,4 0,8 mm	1,9 2,3 mm
71 Nm	0,4 0,8 mm	1,9 2,3 mm

Złączka gwintowana



Ciężar

Patrz tabela u dołu

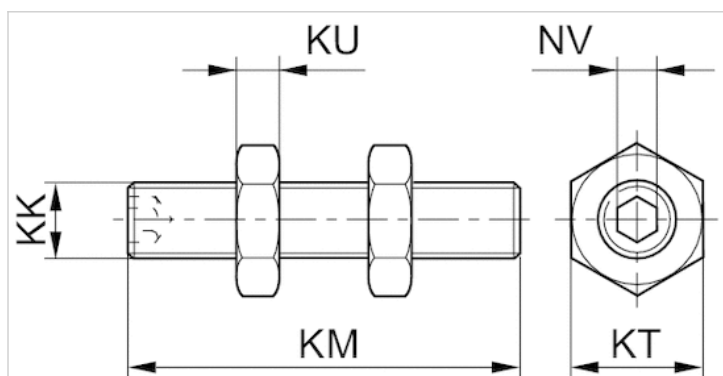
Dane techniczne

Numer materiałowy	Odpowiedni gwint tłoczyska	Ciężar
2701432000	M6	0,02 kg
2701450000	M8	0,03 kg
2701463000	M10	0,05 kg

Informacje Techniczne

Materiał	
	Stal nierdzewna

Rozmiary

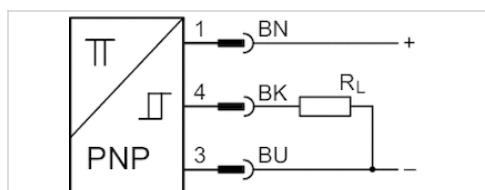


Rozmiary

Numer materiałowy	KK	KM	KT	KU	NV
2701432000	M6	30	10	3.2	3
2701450000	M8	35	13	4	4
2701463000	M10	40	16	5	5

Czujnik, Seria ST6

- Rowek teowy 6 mm
- z kablem
- otwarte końce kabli, 3-stykowy
- ATEX
- Certyfikacja UL, ATEX
- elektroniczny PNP
- Montaż bezpośredni dla serii PRA, PRE, CCI, KPZ, SSI, GPC, CVI
- Montaż pośredni dla serii TRB, ITS, CCL-IS, MNI, CSL-RD, RPC, ICS-D2, ICM, KHZ, TRR



Certyfikaty

Kategoria ATEX G
 Kategoria ATEX D
 Temperatura otoczenia min./max.
 stopień ochrony
 Dokładność punktu przełączenia
 Prąd spoczynkowy (bez obciążenia)
 Napięcie robocze DC min. / maks.
 Logika sterowania
 Wskaźnik stanu z diodą LED
 Wytrzymałość na drgania
 Wytrzymałość na uderzenia
 Długość kabla L

ATEX Deklaracja zgodności CE cULus
 RoHS
 II 3G Ex nA IIC T4 Gc X
 II 3D Ex tc IIIC T135°C Dc X
 -20 ... 50 °C
 IP67
 ±0,1 mT
 10 mA
 10 ... 30 V DC
 NO (zestyk zwiny)
 Żółty
 10 - 55 Hz, 1 mm
 30 g / 11 ms
 3 5 m

Dane techniczne

Numer materiałowy	dla	Rodzaj zestyku	Długość kabla L
R412022854	PRA, PRE, CCI, KPZ, SSI, GPC, CVI	elektroniczny PNP	3 m
R412022856	PRA, PRE, CCI, KPZ, SSI, GPC, CVI	elektroniczny PNP	5 m

Numer materiałowy	Spadek napięcia U przy I _{max}	Prąd zestyku DC, max.
R412022854	≤ 2,5 V	0,1 A
R412022856	≤ 2,5 V	0,1 A

Numer materiałowy	Częstotliwość przyłączalna max.
R412022854	1000 Hz
R412022856	1000 Hz

Numer materiałowy	Wersja
R412022854	odporny na zwarcie Zabezpieczony przed zamianą biegunów

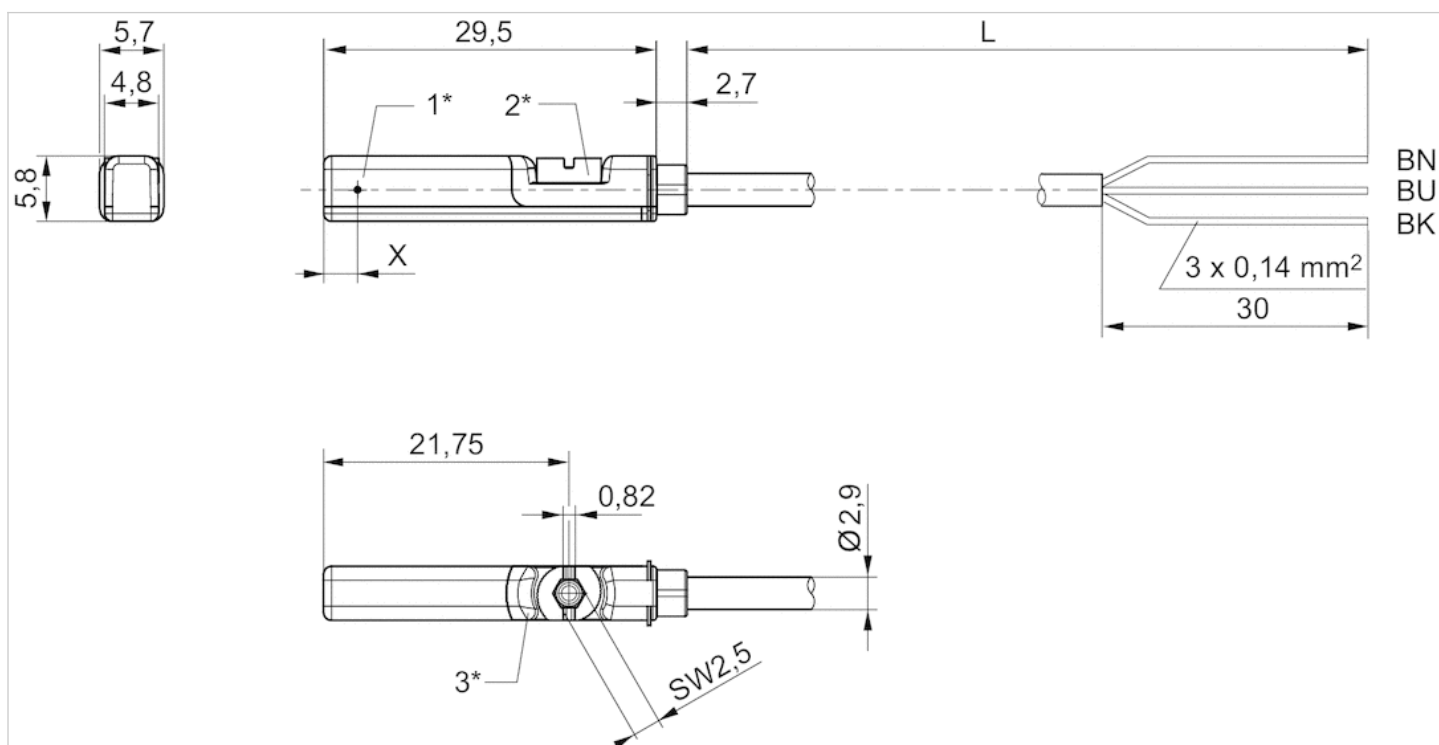
Numer materiałowy	Wersja
R412022856	odporny na zwarcie Zabezpieczony przed zamianą biegunów

Informacje Techniczne

Materiał	
Obudowa	Poliamid
Izolacja kabla	Poliuretan
Śruba ustalająca	Stal nierdzewna

Rozmiary

Fig. 2



1* = punkt przełączenia 2* = śruba ustalająca 3* = okno LED przezroczyste

L = długość kabla

BN = brązowy, BK = czarny, BU = niebieski

X = elektroniczny: 11,6 mm



Czujnik, Seria ST6

- Rowek teowy 6 mm
- z kablem
- otwarte końce kabli, 2-stykowy otwarte końce kabli, 3-stykowy
- Certyfikacja UL
- Reed elektroniczny PNP elektroniczny NPN
- Montaż bezpośredni dla serii PRA, PRE, CCI, KPZ, SSI, GPC, CVI
- Montaż pośredni dla serii TRB, ITS, CCL-IS, MNI, CSL-RD, RPC, ICS-D2, ICM, KHZ, TRR



Temperatura otoczenia min./max.	-30 ... 80 °C
stopień ochrony	IP65, IP67, IP69K
Dokładność punktu przełączenia	±0,1 mT
Prąd znamionowy, stan aktywny	30 mA
Prąd spoczynkowy (bez obciążenia)	8 mA
Napięcie robocze DC min. / maks.	Patrz tabela u dołu
Napięcie robocze DC min. / maks.	Patrz tabela u dołu
Histereza	≥ 0,2 mT
Logika sterowania	NO (zestyk zwierny)
Wskaźnik stanu z diodą LED	Żółty
Wytrzymałość na drgania	10 - 55 Hz, 1 mm
Wytrzymałość na uderzenia	30 g / 11 ms
Długość kabla L	3 5 10 m

Dane techniczne

Numer materiałowy		dla	Rodzaj zestyku
R412022866		PRA, PRE, CCI, KPZ, SSI, GPC, CVI	Reed
R412027170		PRA, PRE, CCI, KPZ, SSI, GPC, CVI	Reed
R412022869		PRA, PRE, CCI, KPZ, SSI, GPC, CVI	Reed
R412022870		PRA, PRE, CCI, KPZ, SSI, GPC, CVI	Reed
R412022871		PRA, PRE, CCI, KPZ, SSI, GPC, CVI	Reed
R412022853		PRA, PRE, CCI, KPZ, SSI, GPC, CVI	elektroniczny PNP
R412022855		PRA, PRE, CCI, KPZ, SSI, GPC, CVI	elektroniczny PNP
R412022857		PRA, PRE, CCI, KPZ, SSI, GPC, CVI	elektroniczny PNP
R412022849		PRA, PRE, CCI, KPZ, SSI, GPC, CVI	elektroniczny NPN
R412022850		PRA, PRE, CCI, KPZ, SSI, GPC, CVI	elektroniczny NPN

Numer materiałowy	Długość kabla L	Napięcie robocze DC min. / maks.
R412022866	3 m	10 ... 230 V DC
R412027170	5 m	10 ... 230 V DC
R412022869	3 m	10 ... 30 V DC
R412022870	5 m	10 ... 30 V DC
R412022871	10 m	10 ... 30 V DC
R412022853	3 m	10 ... 30 V DC
R412022855	5 m	10 ... 30 V DC
R412022857	10 m	10 ... 30 V DC
R412022849	3 m	10 ... 30 V DC
R412022850	5 m	10 ... 30 V DC

Numer materiałowy	Napięcie robocze DC min. / maks.	Spadek napięcia U przy I _{max}
R412022866	10 ... 230 V AC	≤ 3,5 V
R412027170	10 ... 230 V AC	≤ 3,5 V
R412022869	10 ... 30 V AC	I*Rs
R412022870	10 ... 30 V AC	≤ 0,1 V
R412022871	10 ... 30 V AC	I*Rs
R412022853	-	≤ 2,5 V
R412022855	-	≤ 2,5 V
R412022857	-	≤ 2,5 V
R412022849	-	≤ 2,5 V
R412022850	-	≤ 2,5 V

Numer materiałowy	Prąd zestyku DC, max.	Prąd zestyku AC, max.
R412022866	0,13 A	0,13 A
R412027170	0,13 A	0,13 A
R412022869	0,3 A	0,5 A
R412022870	0,3 A	0,5 A
R412022871	0,3 A	0,5 A

Numer materiałowy	Prąd zestyku DC, max.	Prąd zestyku AC, max.
R412022853	0,13 A	-
R412022855	0,13 A	-
R412022857	0,13 A	-
R412022849	0,13 A	-
R412022850	0,13 A	-

Numer materiałowy	Moc przyłączalna	Częstotliwość przyłączalna max.
R412022866	Styk kontaktronu 2-styk.: maks. 10 W	400 Hz
R412027170	Styk kontaktronu 2-styk.: maks. 10 W	400 Hz
R412022869	Styk kontaktronu 3-styk.: maks. 6 W	400 Hz
R412022870	Styk kontaktronu 3-styk.: maks. 6 W	400 Hz
R412022871	Styk kontaktronu 3-styk.: maks. 6 W	400 Hz
R412022853	-	1000 Hz
R412022855	-	1000 Hz
R412022857	-	1000 Hz
R412022849	-	1000 Hz
R412022850	-	1000 Hz

Numer materiałowy	prąd roboczy niełączony	prąd roboczy łączony
R412022866	-	-
R412027170	-	-
R412022869	-	-
R412022870	-	-
R412022871	-	-
R412022853	8 mA	30 mA
R412022855	8 mA	30 mA
R412022857	8 mA	30 mA
R412022849	8 mA	30 mA
R412022850	8 mA	30 mA

Numer materiałowy	Wersja	Rys.
R412022866	Zabezpieczony przed zamianą biegunów	Fig. 1
R412027170	Zabezpieczony przed zamianą biegunów	Fig. 1
R412022869	Zabezpieczony przed zamianą biegunów	Fig. 2
R412022870	Zabezpieczony przed zamianą biegunów	Fig. 2
R412022871	Zabezpieczony przed zamianą biegunów	Fig. 2
R412022853	odporny na zwarcie Zabezpieczony przed zamianą biegunów	Fig. 2
R412022855	odporny na zwarcie Zabezpieczony przed zamianą biegunów	Fig. 2
R412022857	odporny na zwarcie Zabezpieczony przed zamianą biegunów	Fig. 2
R412022849	odporny na zwarcie Zabezpieczony przed zamianą biegunów	Fig. 2
R412022850	odporny na zwarcie Zabezpieczony przed zamianą biegunów	Fig. 2

Numer materiałowy	
R412022866	1)
R412027170	1)
R412022869	2)
R412022870	2)
R412022871	2)
R412022853	3)
R412022855	3)
R412022857	3)
R412022849	3)
R412022850	3)

1) otwarte końce kabli, 2-stykowy, Iloczyn napięcia roboczego i prądu trwałego nie powinien przekraczać maksymalnej mocy załączalnej.

2) otwarte końce kabli, 3-stykowy, Iloczyn napięcia roboczego i prądu trwałego nie powinien przekraczać maksymalnej mocy załączalnej.

3) otwarte końce kabli, 3-stykowy

Informacje Techniczne

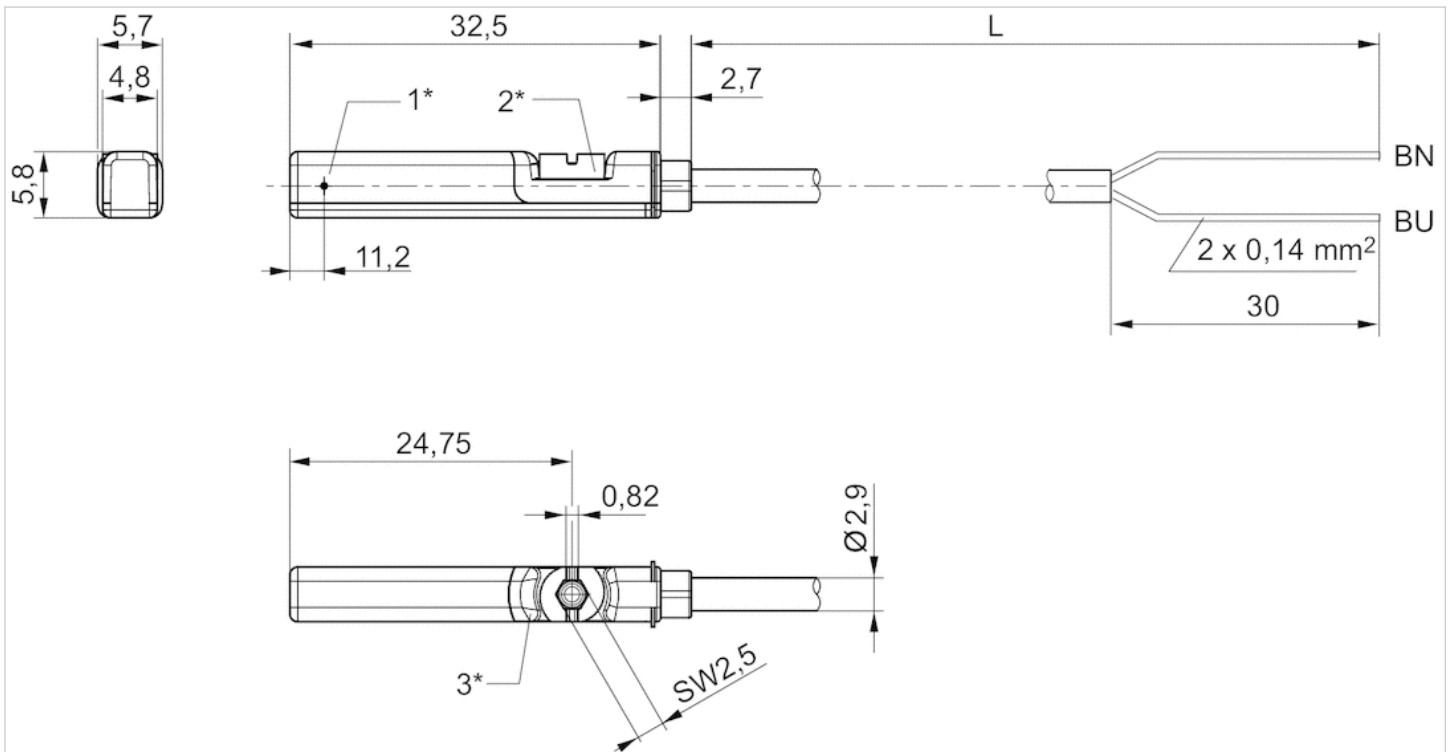
Brak certyfikatu cULus dla wariantu 230V.

Informacje Techniczne

Materiał	
Obudowa	Poliamid
Izolacja kabla	Poliuretan
Śruba ustalająca	Stal nierdzewna

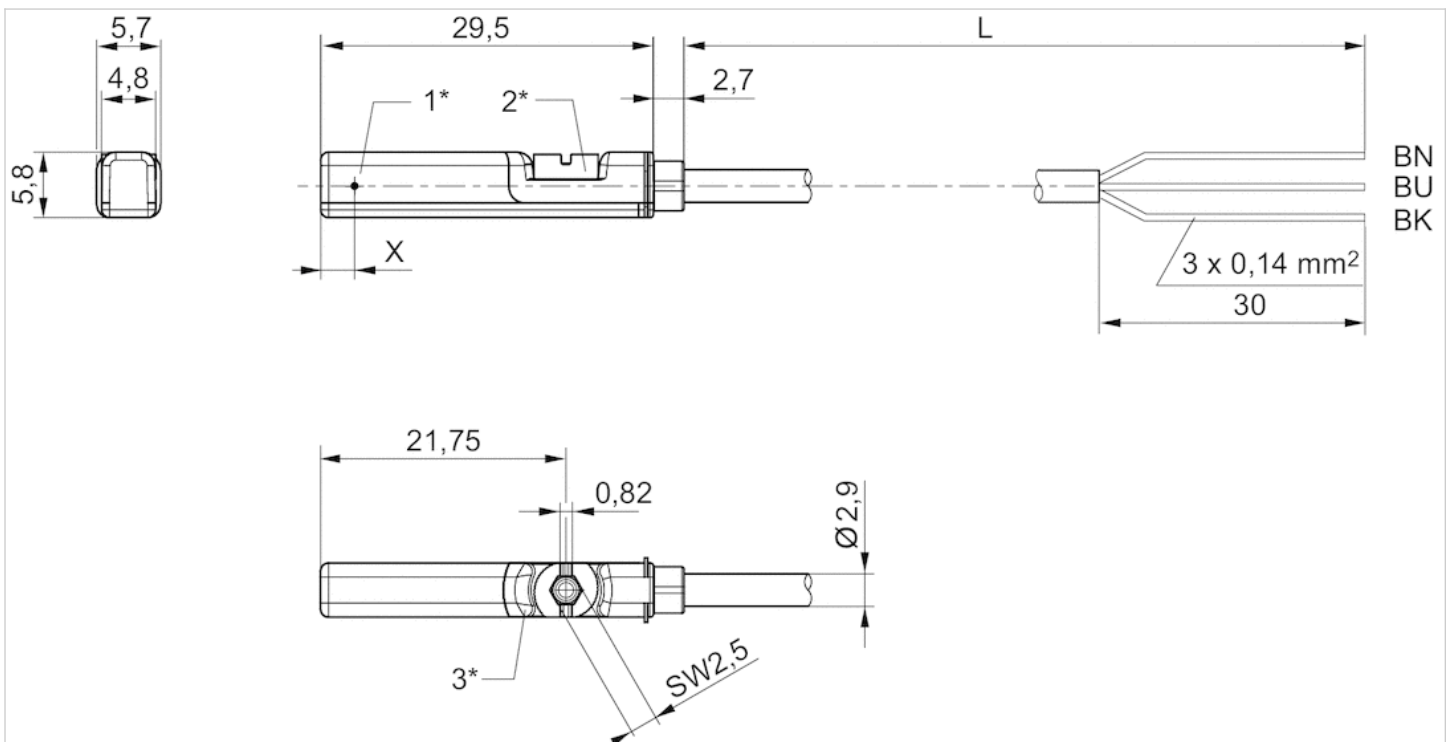
Rozmiary

Fig. 1



1* = punkt przełączenia 2* = śruba ustalająca 3* = okno LED przezroczyste
 L = długość kabla
 BN=brązowy, BU=niebieski

Fig. 2



1* = punkt przełączenia 2* = śruba ustalająca 3* = okno LED przezroczyste
 L = długość kabla

BN = brązowy, BK = czarny, BU = niebieski

X = elektroniczny: 11,6 mm



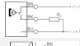
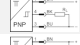

Czujnik, Seria ST6

- Rowek teowy 6 mm
- z kablem
- Wtyczka, M8, 3-stykowy Wtyczka, M8, 2-stykowy
- Certyfikacja UL
- Reed elektroniczny PNP elektroniczny NPN
- Montaż bezpośredni dla serii PRA, PRE, CCI, KPZ, SSI, GPC, CVI
- Montaż pośredni dla serii TRB, ITS, CCL-IS, MNI, CSL-RD, RPC, ICS-D2, ICM, KHZ, TRR



Certyfikaty	Deklaracja zgodności CE cULus RoHS
Temperatura otoczenia min./max.	-30 ... 80 °C
stopień ochrony	IP65, IP67
Dokładność punktu przełączenia	±0,1 mT
Prąd znamionowy, stan aktywny	30 mA
Prąd spoczynkowy (bez obciążenia)	8 mA
Napięcie robocze DC min. / maks.	10 ... 30 V DC
Napięcie robocze DC min. / maks.	Patrz tabela u dołu
Histereza	≥ 0,2 mT
Logika sterowania	NO (zestyk zwierny)
Wskaźnik stanu z diodą LED	Żółty
Wytrzymałość na drgania	10 - 55 Hz, 1 mm
Wytrzymałość na uderzenia	30 g / 11 ms
Długość kabla L	0,3 m

Dane techniczne

Numer materiałowy		dla	Rodzaj zestyku
R412022868		PRA, PRE, CCI, KPZ, SSI, GPC, CVI	Reed
R412027172		PRA, PRE, CCI, KPZ, SSI, GPC, CVI	Reed
R412022872		PRA, PRE, CCI, KPZ, SSI, GPC, CVI	Reed
R412022858		PRA, PRE, CCI, KPZ, SSI, GPC, CVI	elektroniczny PNP
R412022851		PRA, PRE, CCI, KPZ, SSI, GPC, CVI	elektroniczny NPN

Numer materiałowy	Długość kabla L	Napięcie robocze DC min. / maks.
R412022868	0,3 m	10 ... 30 V AC
R412027172	0,3 m	10 ... 30 V AC
R412022872	0,3 m	10 ... 30 V AC
R412022858	0,3 m	-
R412022851	0,3 m	-

Numer materiałowy	Spadek napięcia U przy I _{max}	Prąd zestyku DC, max.
R412022868	≤ 3,5 V	0,13 A
R412027172	≤ 3,5 V	0,13 A
R412022872	≤ 0,1 V	0,3 A
R412022858	≤ 2,5 V	0,13 A
R412022851	≤ 2,5 V	0,13 A

Numer materiałowy	Prąd zestyku AC, max.	Moc przyłączalna
R412022868	0,13 A	Styk kontaktronu 2-styk.: maks. 10 W
R412027172	0,13 A	Styk kontaktronu 2-styk.: maks. 10 W
R412022872	0,5 A	Styk kontaktronu 3-styk.: maks. 6 W
R412022858	-	-
R412022851	-	-

Numer materiałowy	Częstotliwość przyłączalna max.	prąd roboczy niełączony
R412022868	400 Hz	-
R412027172	400 Hz	-
R412022872	400 Hz	-
R412022858	1000 Hz	8 mA
R412022851	1000 Hz	8 mA

Numer materiałowy	prąd roboczy łączony
R412022868	-
R412027172	-
R412022872	-
R412022858	30 mA

Numer materiałowy	prąd roboczy łączony
R412022851	30 mA

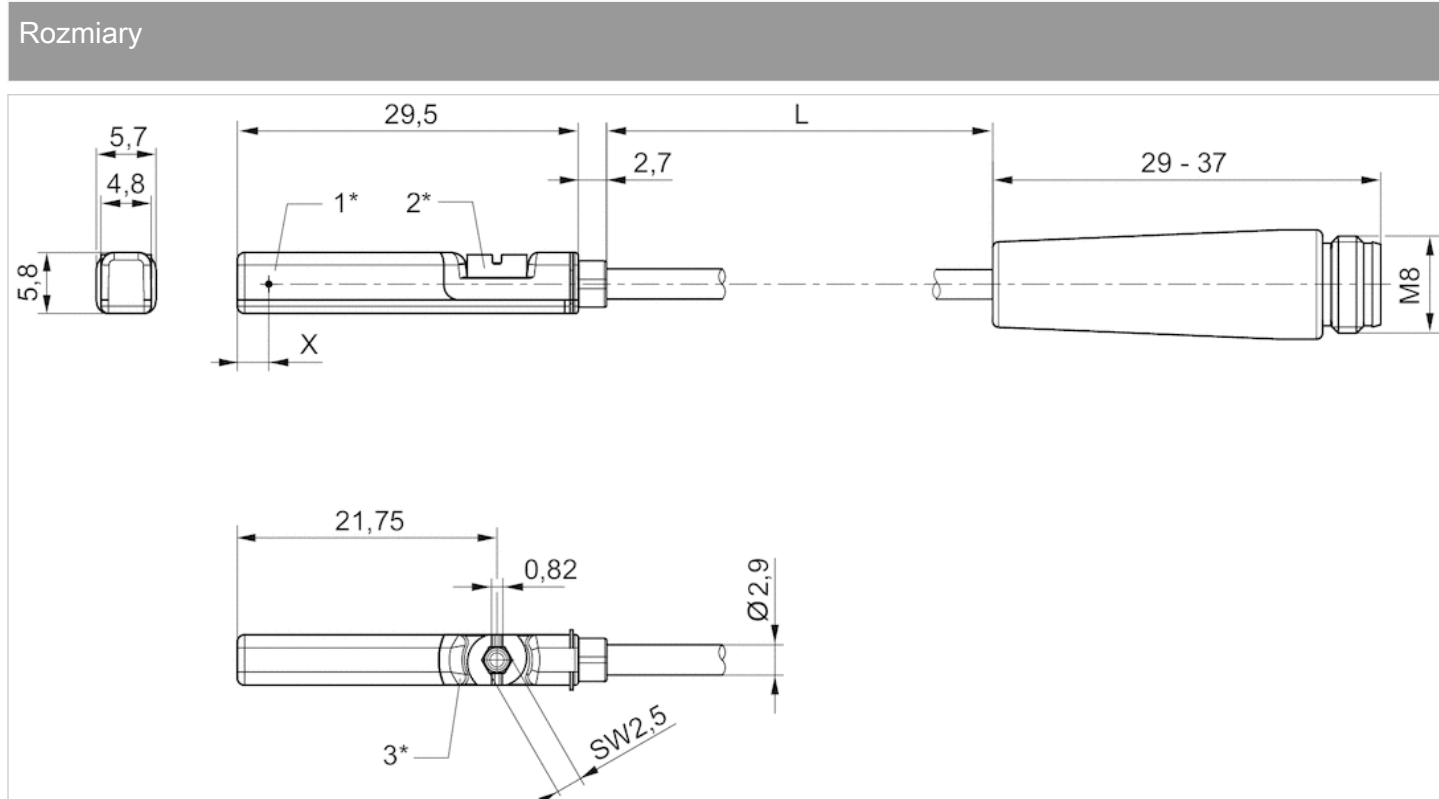
Numer materiałowy	Wersja	
R412022868	Zabezpieczony przed zamianą biegunów	1)
R412027172	Zabezpieczony przed zamianą biegunów	1)
R412022872	Zabezpieczony przed zamianą biegunów	1)
R412022858	odporny na zwarcie Zabezpieczony przed zamianą biegunów	-
R412022851	odporny na zwarcie Zabezpieczony przed zamianą biegunów	-

1) Iloczyn napięcia roboczego i prądu trwałego nie powinien przekraczać maksymalnej mocy załączalnej.

Informacje Techniczne

Materiał	
Obudowa	Poliamid
Izolacja kabla	Poliuretan
Śruba ustalająca	Stal nierdzewna

Rozmiary



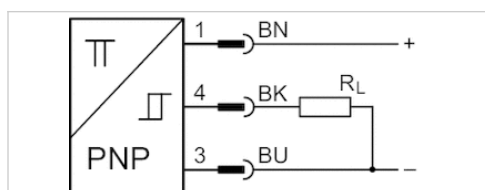
1* = punkt przełączenia 2* = śruba ustalająca 3* = okno LED przezroczyste

L = długość kabla

X = elektroniczny: 11,6 mm, Reed: 8,3 mm

Czujnik, Seria ST6

- Rowek teowy 6 mm
- z kablem
- Wtyczka, M12, 3-stykowy, ze śrubą radełkową
- ATEX
- Certyfikacja UL, ATEX
- elektroniczny PNP
- Montaż bezpośredni dla serii PRA, PRE, CCI, KPZ, SSI, GPC, CVI
- Montaż pośredni dla serii TRB, ITS, CCL-IS, MNI, CSL-RD, RPC, ICS-D2, ICM, KHZ, TRR



Certyfikaty

Kategoria ATEX G

Kategoria ATEX D

Temperatura otoczenia min./max.

stopień ochrony

Dokładność punktu przełączenia

Prąd spoczynkowy (bez obciążenia)

Napięcie robocze DC min. / maks.

Logika sterowania

Wskaźnik stanu z diodą LED

Wytrzymałość na drgania

Wytrzymałość na uderzenia

Długość kabla L

ATEX Deklaracja zgodności CE cULus
RoHS

II 3G Ex nA IIC T4 Gc X

II 3D Ex tc IIIC T135°C Dc X

-20 ... 50 °C

IP67

±0,1 mT

10 mA

10 ... 30 V DC

NO (zestyk zwierny)

Żółty Żółty

10 - 55 Hz, 1 mm

30 g / 11 ms

0,3 m

Dane techniczne

Numer materiałowy	dla	Rodzaj zestyku	Długość kabla L
R412022864	PRA, PRE, CCI, KPZ, SSI, GPC, CVI	elektroniczny PNP	0,3 m

Numer materiałowy	Spadek napięcia U przy I _{max}	Prąd zestyku DC, max.
R412022864	≤ 2,5 V	0,1 A

Numer materiałowy	Częstotliwość przyłączalna max.
R412022864	1000 Hz

Numer materiałowy	Wersja
R412022864	odporny na zwarcie Zabezpieczony przed zamianą biegunów

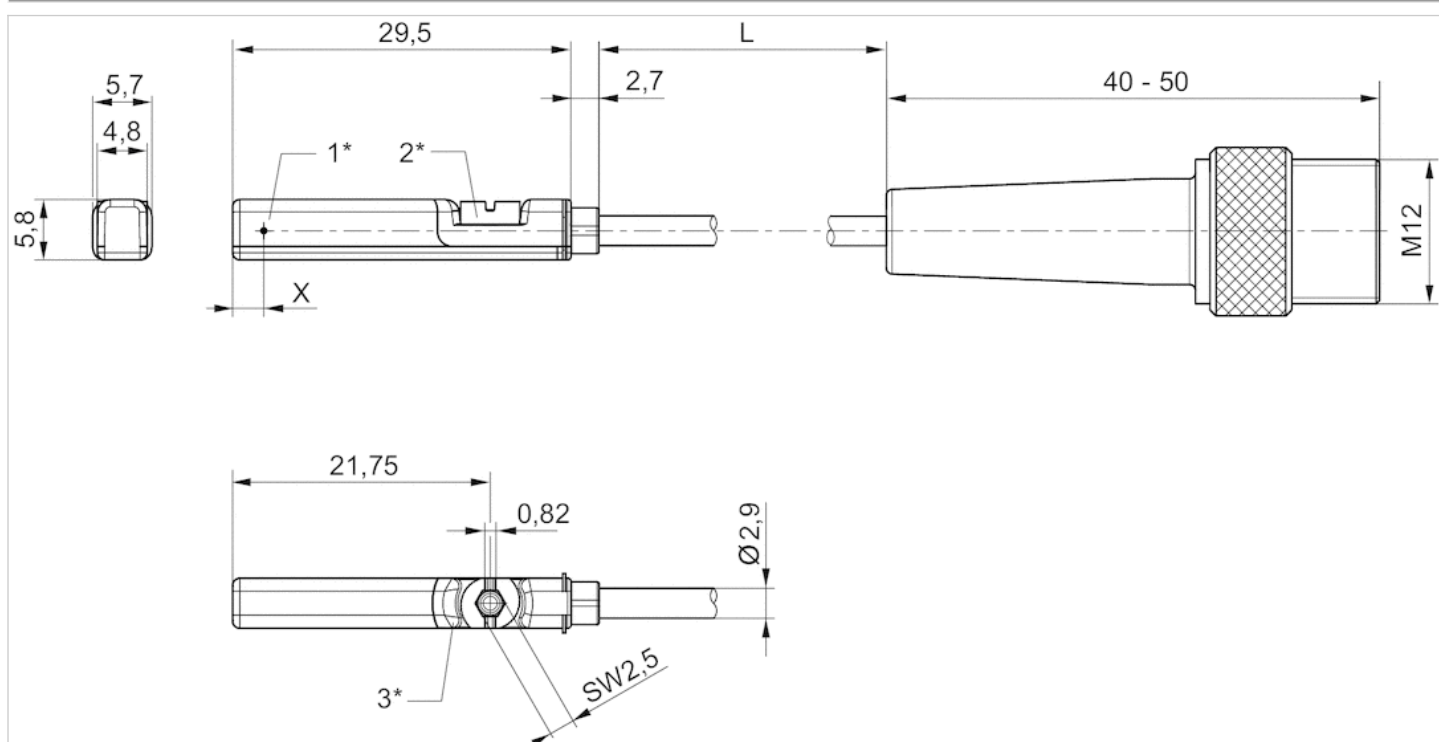
Informacje Techniczne

Materiał

Obudowa	Poliamid
Izolacja kabla	Poliuretan
Śruba ustalająca	Stal nierdzewna

Rozmiary

Rozmiary



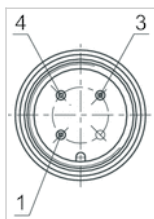
1* = punkt przełączenia 2* = śruba ustalająca 3* = okno LED przeźroczyste

L = długość kabla

X = PNP: 11,6 mm, kontaktron: 8,3 mm

Funkcje styków

Funkcje styków



Styk	1	3	4
Funkcje	(+)	(-)	(OUT)

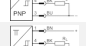
Czujnik, Seria ST6

- Rowek teowy 6 mm
- z kablem
- Wtyczka, M12, 2-stykowy, ze śrubą radełkową Wtyczka, M12, 4-stykowy, ze śrubą radełkową
- Certyfikacja UL
- Reed elektroniczny PNP
- Montaż bezpośredni dla serii PRA, PRE, CCI, KPZ, SSI, GPC, CVI
- Montaż pośredni dla serii TRB, ITS, CCL-IS, MNI, CSL-RD, RPC, ICS-D2, ICM, KHZ, TRR



Certyfikaty	Deklaracja zgodności CE cULus RoHS
Temperatura otoczenia min./max.	-30 ... 80 °C
stopień ochrony	Patrz tabela u dołu
Dokładność punktu przełączenia	±0,1 mT
Prąd znamionowy, stan aktywny	30 mA
Prąd spoczynkowy (bez obciążenia)	8 mA
Napięcie robocze DC min. / maks.	10 ... 30 V DC
Napięcie robocze DC min. / maks.	Patrz tabela u dołu
Histereza	≥ 0,2 mT
Logika sterowania	NO (zestyk zwierny)
Wskaźnik stanu z diodą LED	Żółty
Wytrzymałość na drgania	10 - 55 Hz, 1 mm
Wytrzymałość na uderzenia	30 g / 11 ms
Długość kabla L	0,3 0,1 3 5 m

Dane techniczne

Numer materiałowy		dla	Rodzaj zestyku
R412027171		PRA, PRE, CCI, KPZ, SSI, GPC, CVI	Reed
R412022876		PRA, PRE, CCI, KPZ, SSI, GPC, CVI	Reed
R412022879		PRA, PRE, CCI, KPZ, SSI, GPC, CVI	elektroniczny PNP
R412022863		PRA, PRE, CCI, KPZ, SSI, GPC, CVI	elektroniczny PNP
R412022877		PRA, PRE, CCI, KPZ, SSI, GPC, CVI	elektroniczny PNP
R412022878		PRA, PRE, CCI, KPZ, SSI, GPC, CVI	elektroniczny PNP

Numer materiałowy	Długość kabla L	Napięcie robocze DC min. / maks.
R412027171	0,3 m	10 ... 30 V AC
R412022876	0,3 m	10 ... 30 V AC
R412022879	0,1 m	-
R412022863	0,3 m	-
R412022877	3 m	-
R412022878	5 m	-

Numer materiałowy	Spadek napięcia U przy I _{max}	Prąd zestyku DC, max.
R412027171	≤ 3,5 V	0,13 A
R412022876	≤ 0,1 V	0,3 A
R412022879	≤ 2,5 V	0,13 A
R412022863	≤ 2,5 V	0,13 A
R412022877	≤ 2,5 V	0,13 A
R412022878	≤ 2,5 V	0,13 A

Numer materiałowy	Prąd zestyku AC, max.	Moc przyłączalna
R412027171	0,13 A	Styk kontaktronu 2-styk.: maks. 10 W
R412022876	0,5 A	Styk kontaktronu 3-styk.: maks. 6 W
R412022879	-	-
R412022863	-	-
R412022877	-	-
R412022878	-	-

Numer materiałowy	Częstotliwość przyłączalna max.	prąd roboczy niełączony
R412027171	400 Hz	-
R412022876	400 Hz	-
R412022879	1000 Hz	8 mA
R412022863	1000 Hz	8 mA
R412022877	1000 Hz	8 mA
R412022878	1000 Hz	8 mA

Numer materiałowy	prąd roboczy łączony	stopień ochrony
R412027171	-	IP65, IP67
R412022876	-	IP65, IP67
R412022879	30 mA	IP65, IP67
R412022863	30 mA	IP65, IP67, IP69K
R412022877	30 mA	IP65, IP67
R412022878	30 mA	IP65, IP67

Numer materiałowy	Wersja	
R412027171	Zabezpieczony przed zamianą biegunów	1)
R412022876	Zabezpieczony przed zamianą biegunów	1)
R412022879	odporny na zwarcie Zabezpieczony przed zamianą biegunów	-
R412022863	odporny na zwarcie Zabezpieczony przed zamianą biegunów	-
R412022877	odporny na zwarcie Zabezpieczony przed zamianą biegunów	-
R412022878	odporny na zwarcie Zabezpieczony przed zamianą biegunów	-

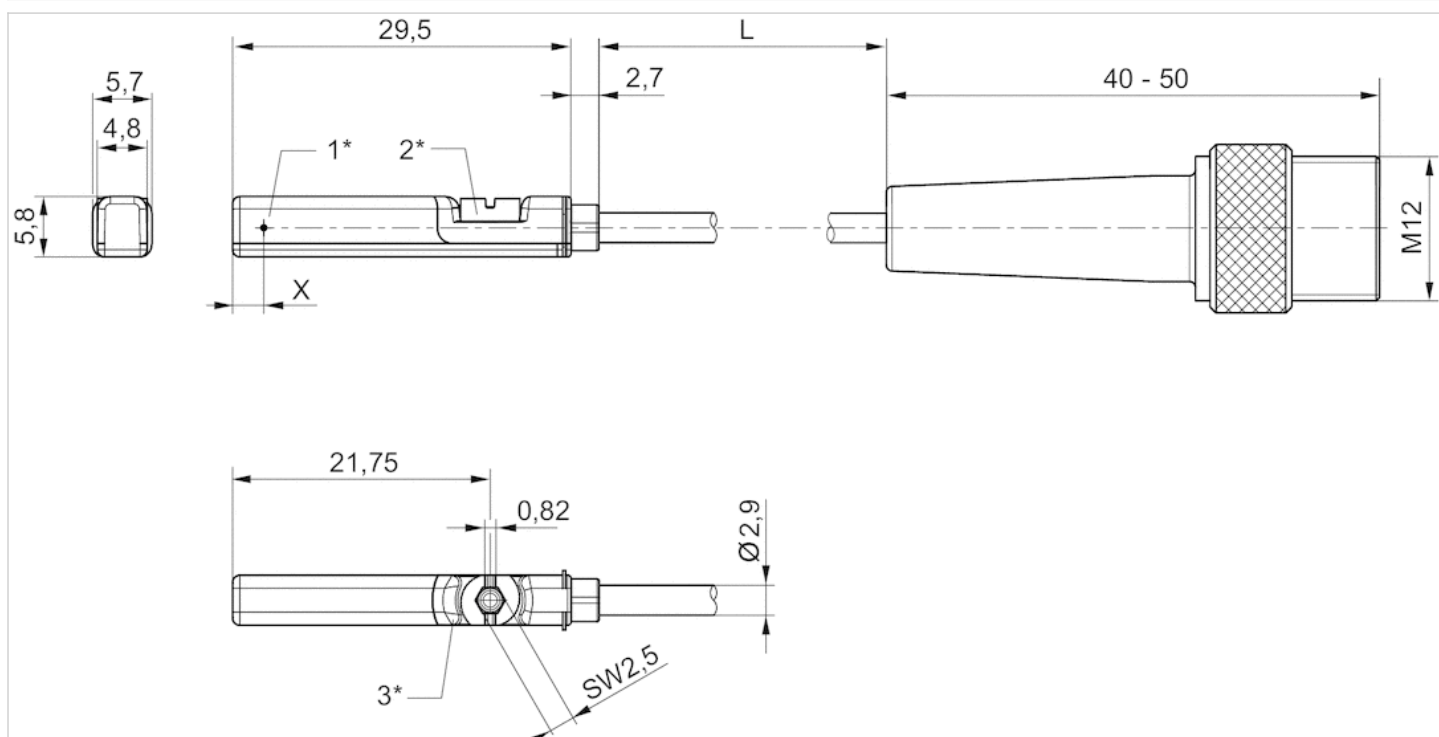
1) Iloczyn napięcia roboczego i prądu trwałego nie powinien przekraczać maksymalnej mocy załączalnej.

Informacje Techniczne

Materiał	
Obudowa	Poliamid
Izolacja kabla	Poliuretan
Śruba ustalająca	Stal nierdzewna

Rozmiary

Rozmiary



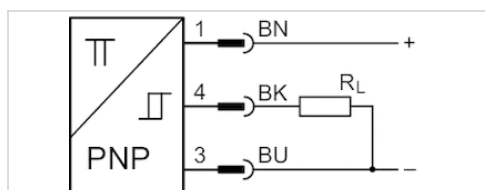
1* = punkt przełączenia 2* = śruba ustalająca 3* = okno LED przezroczyste

L = długość kabla

X = PNP: 11,6 mm, kontaktron: 8,3 mm

Czujnik, Seria ST6

- Rowek teowy 6 mm
- z kablem
- Wtyczka, M8, 3-stykowy, ze śrubą radełkową
- ATEX
- Certyfikacja UL, ATEX
- elektroniczny PNP
- Montaż bezpośredni dla serii PRA, PRE, CCI, KPZ, SSI, GPC, CVI
- Montaż pośredni dla serii TRB, ITS, CCL-IS, MNI, CSL-RD, RPC, ICS-D2, ICM, KHZ, TRR



Certyfikaty

Kategoria ATEX G

Kategoria ATEX D

Temperatura otoczenia min./max.

stopień ochrony

Dokładność punktu przełączenia

Prąd spoczynkowy (bez obciążenia)

Napięcie robocze DC min. / maks.

Logika sterowania

Wskaźnik stanu z diodą LED

Wytrzymałość na drgania

Wytrzymałość na uderzenia

Długość kabla L

ATEX Deklaracja zgodności CE cULus
RoHS

II 3G Ex nA IIC T4 Gc X

II 3D Ex tc IIIC T135°C Dc X

-20 ... 50 °C

IP65, IP67

±0,1 mT

10 mA

10 ... 30 V DC

NO (zestyk zwierny)

Żółty Żółty

10 - 55 Hz, 1 mm

30 g / 11 ms

0,3 m

Dane techniczne

Numer materiałowy	dla	Rodzaj zestyku	Długość kabla L
R412022860	PRA, PRE, CCI, KPZ, SSI, GPC, CVI	elektroniczny PNP	0,3 m

Numer materiałowy	Spadek napięcia U przy I _{max}	Prąd zestyku DC, max.
R412022860	≤ 2,5 V	0,1 A

Numer materiałowy	Częstotliwość przyłączalna max.
R412022860	1000 Hz

Numer materiałowy	Wersja
R412022860	odporny na zwarcie Zabezpieczony przed zamianą biegunów

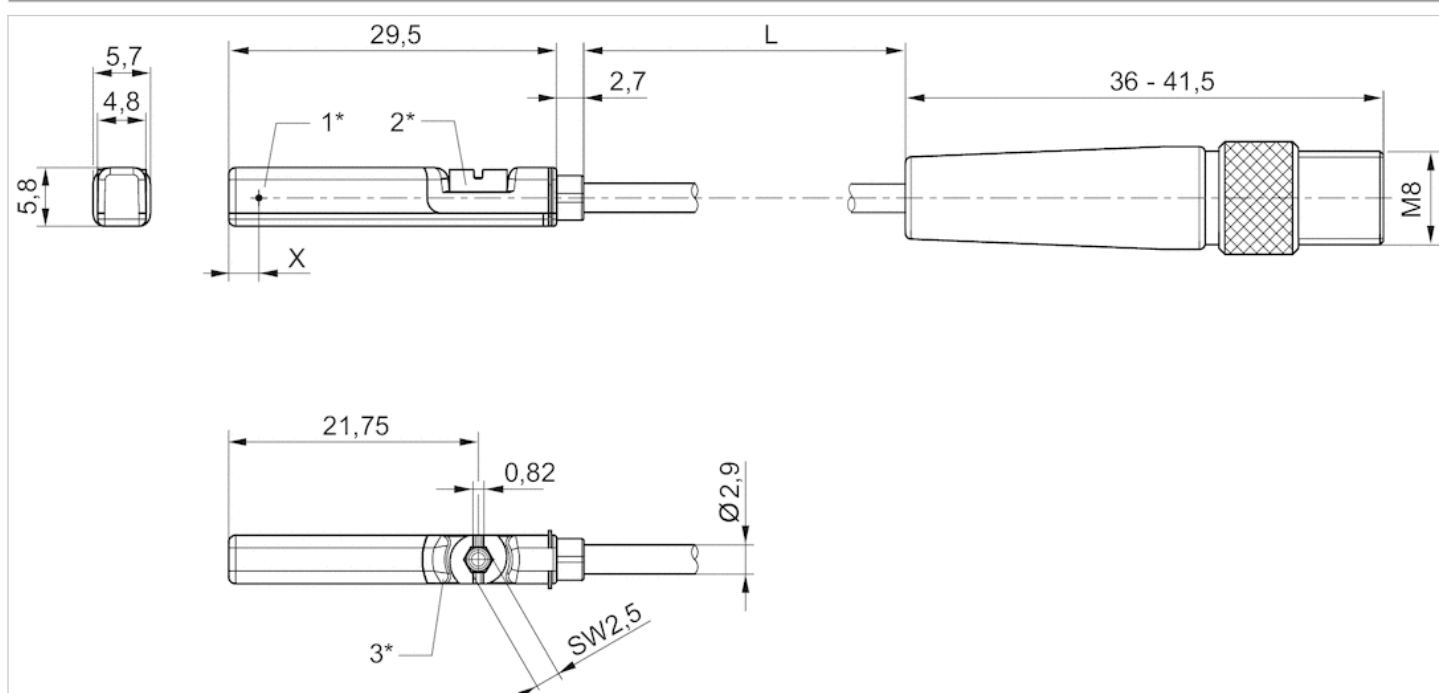
Informacje Techniczne

Materiał

Obudowa	Poliamid
Izolacja kabla	Poliuretan
Śruba ustalająca	Stal nierdzewna

Rozmiary

Rozmiary



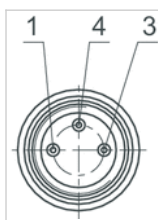
1* = punkt przełączenia 2* = śruba ustalająca 3* = okno LED przezroczyste

L = długość kabla

X = elektroniczny: 11,6 mm, Reed: 8,3 mm

Funkcje styków

Funkcje styków



Styk	1	3	4
Funkcje	(+)	(-)	(OUT)




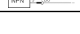
Czujnik, Seria ST6

- Rowek teowy 6 mm
- z kablem
- Wtyczka, M8, 3-stykowy, ze śrubą radełkową
- Certyfikacja UL
- Reed elektroniczny PNP elektroniczny NPN
- Montaż bezpośredni dla serii PRA, PRE, CCI, KPZ, SSI, GPC, CVI
- Montaż pośredni dla serii TRB, ITS, CCL-IS, MNI, CSL-RD, RPC, ICS-D2, ICM, KHZ, TRR



Certyfikaty	Deklaracja zgodności CE cULus RoHS
Temperatura otoczenia min./max.	-30 ... 80 °C
stopień ochrony	IP65, IP67
Dokładność punktu przełączenia	±0,1 mT
Prąd znamionowy, stan aktywny	30 mA
Prąd spoczynkowy (bez obciążenia)	8 mA
Napięcie robocze DC min. / maks.	10 ... 30 V DC
Napięcie robocze DC min. / maks.	Patrz tabela u dołu
Histereza	≥ 0,2 mT
Logika sterowania	NO (zestyk zwiny)
Moc przyłączalna	Styk kontaktronu 3-styk.: maks. 6 W
Wskaźnik stanu z diodą LED	Żółty
Wytrzymałość na drgania	10 - 55 Hz, 1 mm
Wytrzymałość na uderzenia	30 g / 11 ms
Długość kabla L	0,3 0,5 m

Dane techniczne

Numer materiałowy		dla	Rodzaj zestyku
R412022873		PRA, PRE, CCI, KPZ, SSI, GPC, CVI	Reed
R412022875		PRA, PRE, CCI, KPZ, SSI, GPC, CVI	Reed
R412022874		PRA, PRE, CCI, KPZ, SSI, GPC, CVI	Reed
R412022859		PRA, PRE, CCI, KPZ, SSI, GPC, CVI	elektroniczny PNP
R412022862		PRA, PRE, CCI, KPZ, SSI, GPC, CVI	elektroniczny PNP
R412022861		PRA, PRE, CCI, KPZ, SSI, GPC, CVI	elektroniczny PNP
R412022852		PRA, PRE, CCI, KPZ, SSI, GPC, CVI	elektroniczny NPN

Numer materiałowy	Izolacja kabla	Długość kabla L	Napięcie robocze DC min. / maks.
R412022873	Poliuretan	0,3 m	10 ... 30 V AC
R412022875	Polichlorek winylu	0,3 m	10 ... 30 V AC
R412022874	Poliuretan	0,5 m	10 ... 30 V AC
R412022859	Poliuretan	0,3 m	-
R412022862	Polichlorek winylu	0,3 m	-
R412022861	Poliuretan	0,5 m	-
R412022852	Poliuretan	0,3 m	-

Numer materiałowy	Spadek napięcia U przy I _{max}	Prąd zestyku DC, max.
R412022873	I*Rs	0,3 A
R412022875	I*Rs	0,3 A
R412022874	I*Rs	0,3 A
R412022859	≤ 2,5 V	0,13 A
R412022862	≤ 2,5 V	0,13 A
R412022861	≤ 2,5 V	0,13 A
R412022852	≤ 2,5 V	0,13 A

Numer materiałowy	Prąd zestyku AC, max.	Częstotliwość przyłączalna max.
R412022873	0,5 A	400 Hz
R412022875	0,5 A	400 Hz
R412022874	0,5 A	400 Hz
R412022859	-	1000 Hz
R412022862	-	1000 Hz
R412022861	-	1000 Hz
R412022852	-	1000 Hz

Numer materiałowy	prąd roboczy niełączony	prąd roboczy łączony
R412022873	-	-
R412022875	-	-
R412022874	-	-
R412022859	8 mA	30 mA
R412022862	8 mA	30 mA
R412022861	8 mA	30 mA
R412022852	8 mA	30 mA

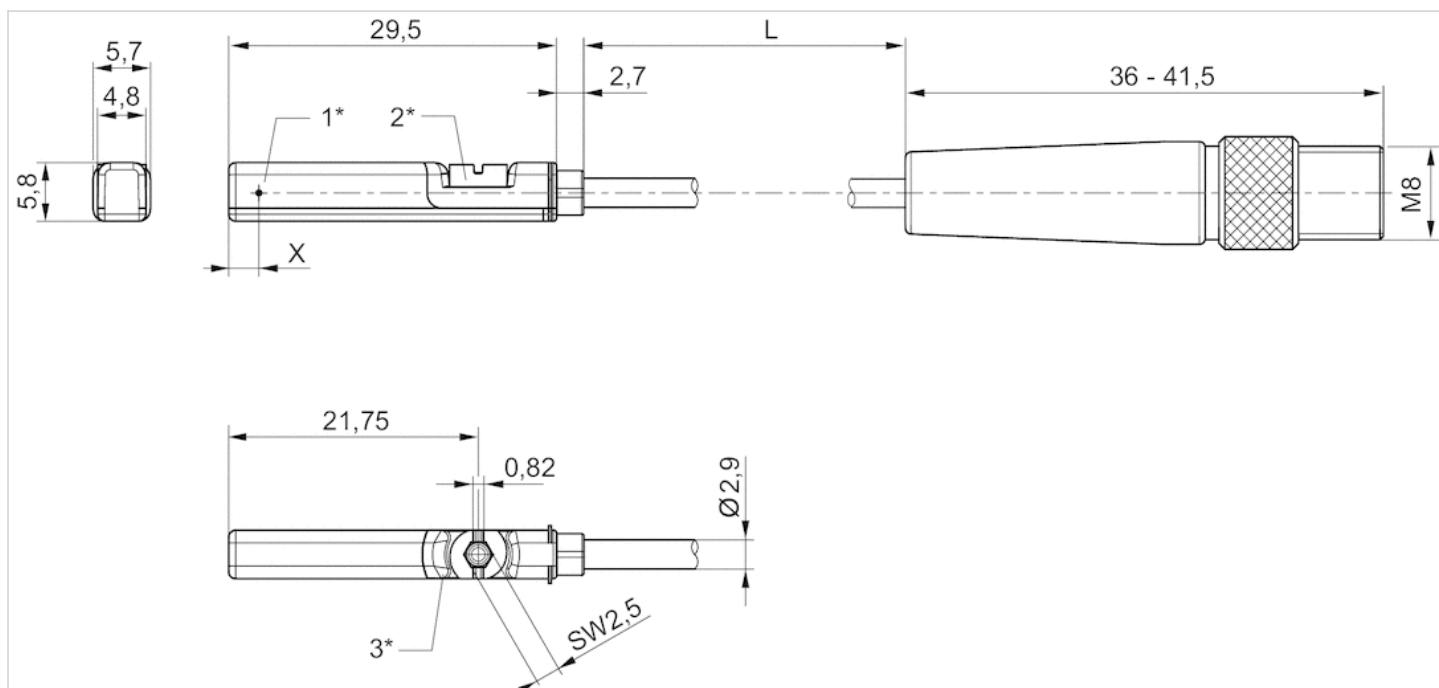
Numer materiałowy	Wersja
R412022873	Zabezpieczony przed zamianą biegunów
R412022875	Zabezpieczony przed zamianą biegunów
R412022874	Zabezpieczony przed zamianą biegunów
R412022859	odporny na zwarcie Zabezpieczony przed zamianą biegunów
R412022862	odporny na zwarcie Zabezpieczony przed zamianą biegunów
R412022861	odporny na zwarcie Zabezpieczony przed zamianą biegunów
R412022852	odporny na zwarcie Zabezpieczony przed zamianą biegunów

Informacje Techniczne

Materiał	
Obudowa	Poliamid
Izolacja kabla	Poliuretan Polichlorek winylu
Śruba ustalająca	Stal nierdzewna

Rozmiary

Rozmiary



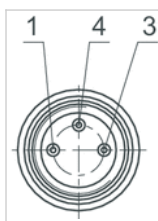
1* = punkt przełączenia 2* = śruba ustalająca 3* = okno LED przezroczyste

L = długość kabla

X = elektroniczny: 11,6 mm, Reed: 8,3 mm

Funkcje styków

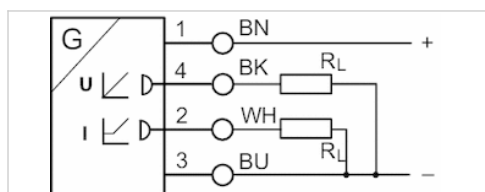
Funkcje styków



Styk	1	3	4
Funkcje	(+)	(-)	(OUT)

Czujniki, Seria SM6

- wpust 6 mm
- z kablem
- bez końcówki żyły ocynowany, 4-stykowy
- z czujnikiem pomiaru przesunięcia, zakres pomiaru 32 ... 256 mm
- Analogowy
- Montaż bezpośredni dla serii PRA, PRE, CCI, KPZ, SSI, GPC, CVI
- Montaż pośredni dla serii TRB, ITS, 167, MNI, ICM, TRR



Certyfikaty	cULus
Temperatura otoczenia min./max.	-20 ... 70 °C
stopień ochrony	IP67
sygnał wyjściowy	0 - 10 V DC, 4 - 20 mA
Prąd spoczynkowy (bez obciążenia)	25 mA
rezystor obciążający max.	500 Ω
Tętnienie resztkowe	≤ 10 %
częstotliwość odczytu	1 ms
Rozdzielczość maks. zakres pomiaru	0,05 mm
Dokładność powtarzania maks. zakres pomiaru	0,1 mm
Odchyłka liniowości	0,3 mm
Szybkość sprawdzania	3 m/s
Wskazanie	LED
Wskaznik stanu z diodą LED	Żółty
Wytrzymałość na drgania	10 - 55 Hz, 1 mm
Wytrzymałość na uderzenia	30 g / 11 ms
Długość kabla L	2 m

Dane techniczne

Numer materiałowy	dla	Rodzaj zestyku	Długość kabla L
R412010141	PRA, PRE, CCI, KPZ, SSI, GPC, CVI	Analogowy	2 m
R412010143	PRA, PRE, CCI, KPZ, SSI, GPC, CVI	Analogowy	2 m
R412010262	PRA, PRE, CCI, KPZ, SSI, GPC, CVI	Analogowy	2 m
R412010264	PRA, PRE, CCI, KPZ, SSI, GPC, CVI	Analogowy	2 m
R412010411	PRA, PRE, CCI, KPZ, SSI, GPC, CVI	Analogowy	2 m
R412010413	PRA, PRE, CCI, KPZ, SSI, GPC, CVI	Analogowy	2 m
R412010415	PRA, PRE, CCI, KPZ, SSI, GPC, CVI	Analogowy	2 m
R412010417	PRA, PRE, CCI, KPZ, SSI, GPC, CVI	Analogowy	2 m

Numer materiałowy	maks. zakres pomiaru	długość łączna Czujnik A
R412010141	32 mm	45 mm
R412010143	64 mm	77 mm
R412010262	96 mm	109 mm
R412010264	128 mm	141 mm
R412010411	160 mm	173 mm
R412010413	192 mm	205 mm

Numer materiałowy	maks. zakres pomiaru	długość łączna Czujnik A
R412010415	224 mm	237 mm
R412010417	256 mm	269 mm

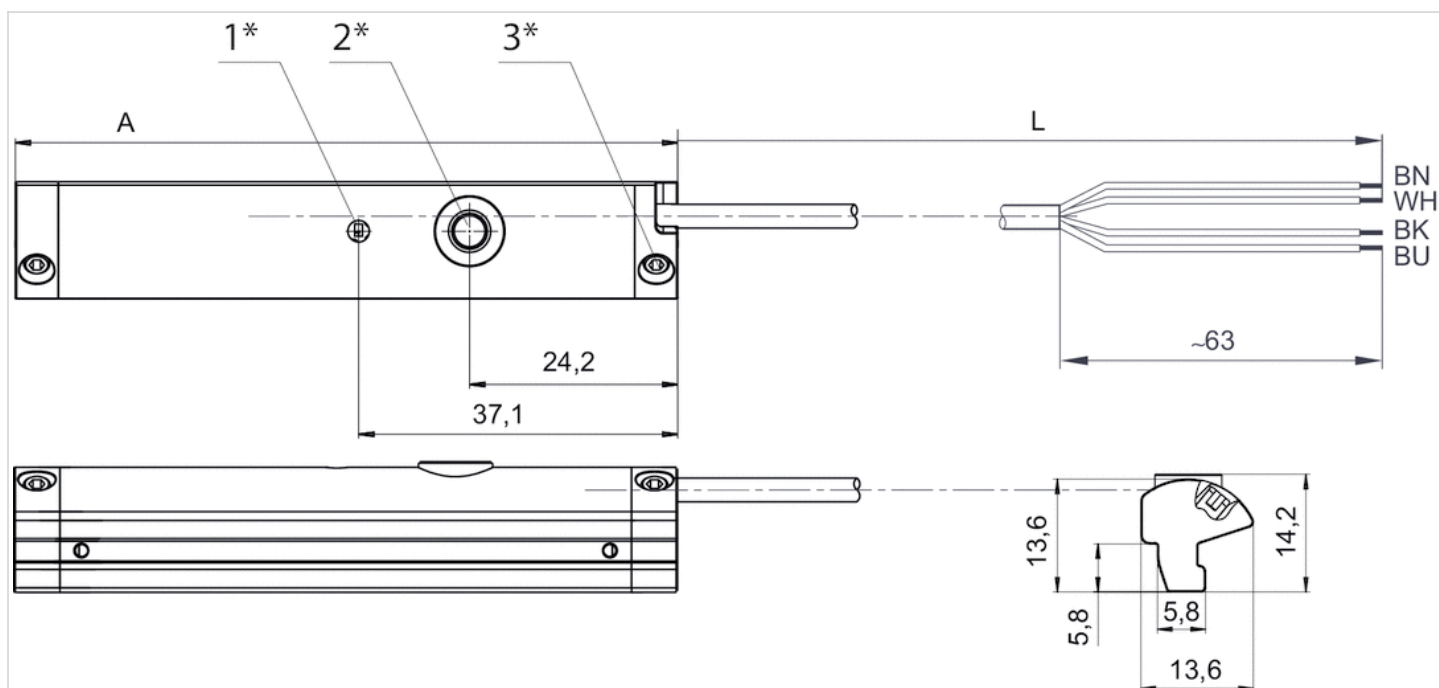
Numer materiałowy	Wersja
R412010141	odporny na zwarcie Zabezpieczony przed zamianą biegunów bezpiecznik przeciwprzeciążeniowy
R412010143	odporny na zwarcie Zabezpieczony przed zamianą biegunów bezpiecznik przeciwprzeciążeniowy
R412010262	odporny na zwarcie Zabezpieczony przed zamianą biegunów bezpiecznik przeciwprzeciążeniowy
R412010264	odporny na zwarcie Zabezpieczony przed zamianą biegunów bezpiecznik przeciwprzeciążeniowy
R412010411	odporny na zwarcie Zabezpieczony przed zamianą biegunów bezpiecznik przeciwprzeciążeniowy
R412010413	odporny na zwarcie Zabezpieczony przed zamianą biegunów bezpiecznik przeciwprzeciążeniowy
R412010415	odporny na zwarcie Zabezpieczony przed zamianą biegunów bezpiecznik przeciwprzeciążeniowy
R412010417	odporny na zwarcie Zabezpieczony przed zamianą biegunów bezpiecznik przeciwprzeciążeniowy

Informacje Techniczne

Materiał	
Obudowa	Poliamid wzmocniony włóknem szklanym
Izolacja kabla	Poliuretan

Rozmiary

Rozmiary



1* = LED 2* = przycisk uczenia 3* = kołek gwintowany M3x11

L = długość kabla

(1) BN=brązowy

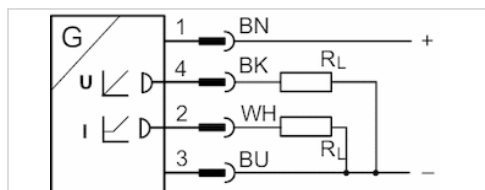
(2) WH=biały

(3) BU=niebieski

(4) BK=czarny
A = długość czujnika

Czujniki, Seria SM6

- wpust 6 mm
- z kablem
- Wtyczka, M8x1, 4-stykowy, ze śrubą radełkową
- z czujnikiem pomiaru przesunięcia, zakres pomiaru 32 ... 256 mm
- Analogowy
- Montaż bezpośredni dla serii PRA, PRE, CCI, KPZ, SSI, GPC, CVI
- Montaż pośredni dla serii TRB, ITS, 167, MNI, ICM, TRR



Certyfikaty	cULus
Temperatura otoczenia min./max.	-20 ... 70 °C
stopień ochrony	IP67
sygnał wyjściowy	0 - 10 V DC, 4 - 20 mA
Prąd spoczynkowy (bez obciążenia)	25 mA
Napięcie robocze DC min. / maks.	15 ... 30 V DC
częstotliwość odczytu	1 ms
Rozdzielczość maks. zakres pomiaru	0,05 mm
Dokładność powtarzania maks. zakres pomiaru	0,1 mm
Odchyłka liniowości	0,3 mm
Szybkość sprawdzania	3 m/s
Wskazanie	LED
Wskaźnik stanu z diodą LED	Żółty
Wytrzymałość na drgania	10 - 55 Hz, 1 mm
Wytrzymałość na uderzenia	30 g / 11 ms
Długość kabla L	0,3 m

Dane techniczne

Numer materiałowy	dla	Rodzaj zestyku	Długość kabla L
R412010142	PRA, PRE, CCI, KPZ, SSI, GPC, CVI	Analogowy	0,3 m
R412010144	PRA, PRE, CCI, KPZ, SSI, GPC, CVI	Analogowy	0,3 m
R412010263	PRA, PRE, CCI, KPZ, SSI, GPC, CVI	Analogowy	0,3 m
R412010265	PRA, PRE, CCI, KPZ, SSI, GPC, CVI	Analogowy	0,3 m
R412010410	PRA, PRE, CCI, KPZ, SSI, GPC, CVI	Analogowy	0,3 m
R412010412	PRA, PRE, CCI, KPZ, SSI, GPC, CVI	Analogowy	0,3 m
R412010414	PRA, PRE, CCI, KPZ, SSI, GPC, CVI	Analogowy	0,3 m
R412010416	PRA, PRE, CCI, KPZ, SSI, GPC, CVI	Analogowy	0,3 m

Numer materiałowy	maks. zakres pomiaru	długość łączna Czujnik A
R412010142	32 mm	45 mm
R412010144	64 mm	77 mm
R412010263	96 mm	109 mm
R412010265	128 mm	141 mm
R412010410	160 mm	173 mm
R412010412	192 mm	205 mm

Numer materiałowy	maks. zakres pomiaru	długość łączna Czujnik A
R412010414	224 mm	237 mm
R412010416	256 mm	269 mm

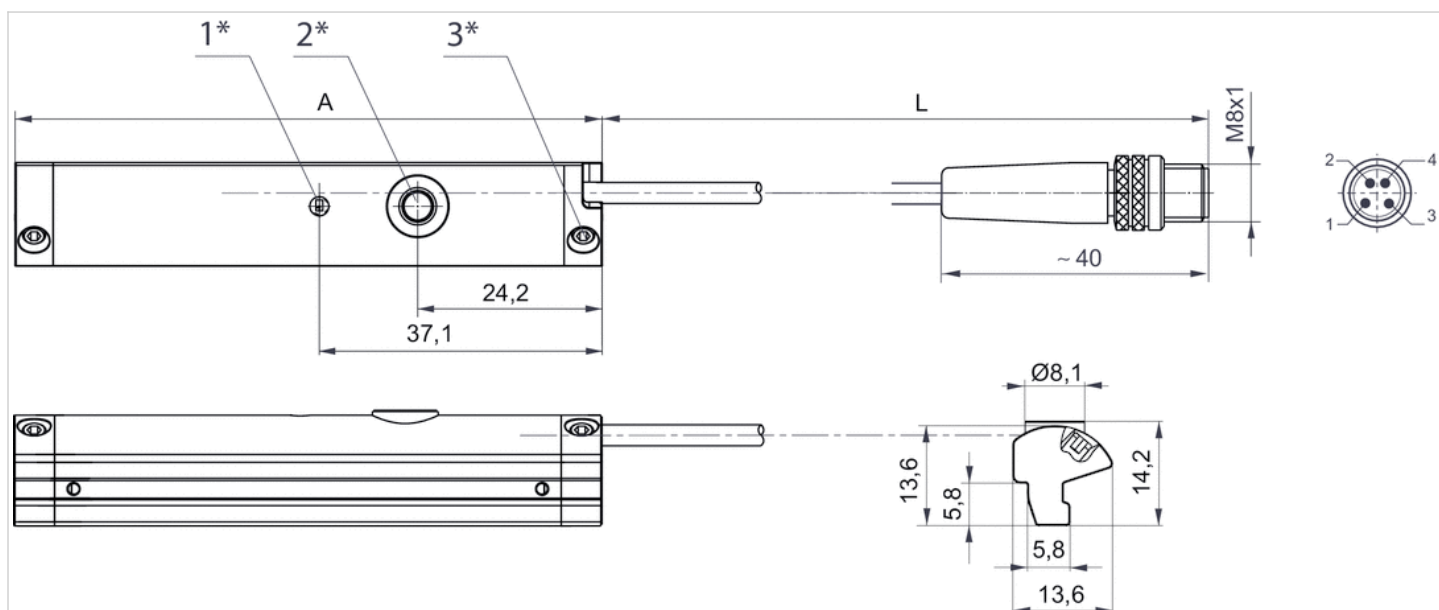
Numer materiałowy	Wersja
R412010142	odporny na zwarcie Zabezpieczony przed zamianą biegunów bezpiecznik przeciwprzeciążeniowy
R412010144	odporny na zwarcie Zabezpieczony przed zamianą biegunów bezpiecznik przeciwprzeciążeniowy
R412010263	odporny na zwarcie Zabezpieczony przed zamianą biegunów bezpiecznik przeciwprzeciążeniowy
R412010265	odporny na zwarcie Zabezpieczony przed zamianą biegunów bezpiecznik przeciwprzeciążeniowy
R412010410	odporny na zwarcie Zabezpieczony przed zamianą biegunów bezpiecznik przeciwprzeciążeniowy
R412010412	odporny na zwarcie Zabezpieczony przed zamianą biegunów bezpiecznik przeciwprzeciążeniowy
R412010414	odporny na zwarcie Zabezpieczony przed zamianą biegunów bezpiecznik przeciwprzeciążeniowy
R412010416	odporny na zwarcie Zabezpieczony przed zamianą biegunów bezpiecznik przeciwprzeciążeniowy

Informacje Techniczne

Materiał	
Obudowa	Poliamid wzmocniony włóknem szklanym
Izolacja kabla	Poliuretan

Rozmiary

Rozmiary



1* = LED 2* = przycisk uczenia 3* = kołek gwintowany M3x11

L = długość kabla

funkcje styków 1 = (+), 2 = (OUT 1) 3 = (GND), 4 = (OUT 2), EN 60947-5-7

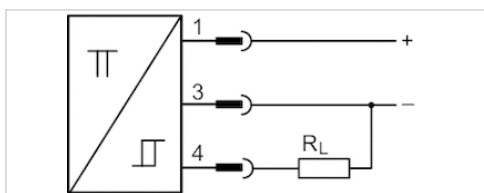
A = długość czujnika

Czujnik, Seria SN3

- przyspawany
- Wtyczka, M12, 3-stykowy
- przyspawany
- elektroniczny PNP
- Montaż pośredni dla serii PRA, PRE, CCI, KPZ, KHZ, FLT, GPC, CVI



Temperatura otoczenia min./max.	-25 ... 70 °C
stopień ochrony	IP67, IP65
Dokładność punktu przełączenia	±0,1 mT
Prąd znamionowy, stan aktywny	≤ 10 mA
Prąd spoczynkowy (bez obciążenia)	≤ 5 mA
Napięcie robocze DC min. / maks.	10 V DC
Wskaźnik stanu z diodą LED	Żółty
Wytrzymałość na drgania	55 Hz, 1 mm
Wytrzymałość na uderzenia	30 g / 11 ms



Dane techniczne

Numer materiałowy	Rodzaj zestyku	Spadek napięcia U przy I _{max}
0830100438	elektroniczny PNP	≤ 1,8 V

Numer materiałowy	Prąd zestyku DC, max.	Częstotliwość przyłączalna max.
0830100438	0,2 A	20 Hz

Numer materiałowy	Wersja
0830100438	odporny na zwarcie Zabezpieczony przed zamianą biegunów

Numer materiałowy	przyspawany
0830100438	przyspawany

Informacje Techniczne

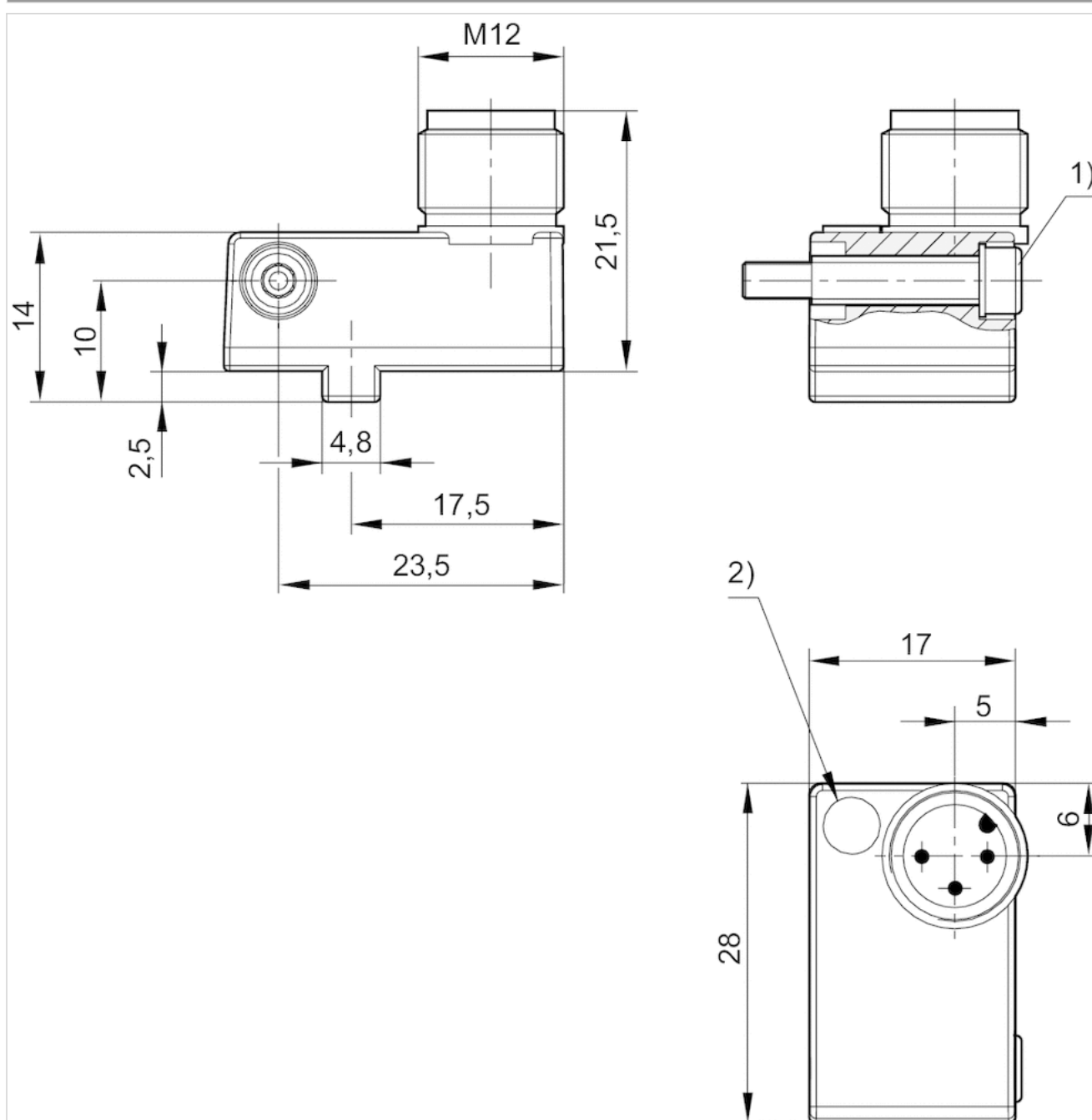
Materiał

Obudowa

Poliamid

Rozmiary

Rozmiary



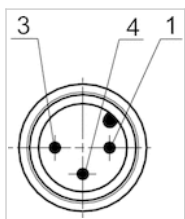
1) Śruba zaciskowa

2) LED

Funkcje styków: 1 = (+), 3 = (-), 4 = (OUT), EN 60947-5-2:1998

Funkcje styków

Funkcje styków



Styk	1	3	4
Funkcje	(+)	(-)	(OUT)
			EN 60947-5-2:1998

Czujnik, Seria ST6-HT

- Rowek teowy 6 mm
- z kablem
- otwarte końce kabli, 2-stykowy
- Żarowytrzymały
- Certyfikacja UL
- Reed
- Montaż bezpośredni dla serii PRA, PRE, CCI, KPZ
- Montaż pośredni dla serii TRB, ITS, CCL-IS, MNI, CSL-RD, RPC

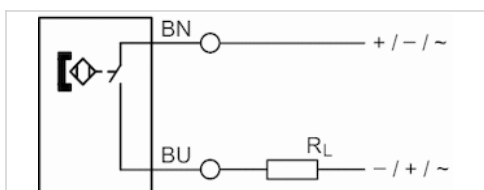


Certyfikaty

Temperatura otoczenia min./max.
 stopień ochrony
 Dokładność punktu przełączenia
 Napięcie robocze DC min. / maks.
 Napięcie robocze DC min. / maks.
 Logika sterowania
 Moc przyłączalna
 Wytrzymałość na drgania
 Wytrzymałość na uderzenia
 Długość kabla L

Deklaracja zgodności CE RoHS

-20 ... 120 °C
 IP65, IP67
 $\pm 0,1$ mT
 0 ... 30 V DC
 0 ... 30 V AC
 NO (zestyk zwierny)
 Styk kontaktronu 2-styk.: maks. 10 W
 10 - 55 Hz, 1 mm
 30 g / 11 ms
 3 10 m



Dane techniczne

Numer materiałowy	dla	Rodzaj zestyku	Długość kabla L
R412022865	PRA, PRE, CCI, KPZ	Reed	3 m
R412022867	PRA, PRE, CCI, KPZ	Reed	10 m

Numer materiałowy	Spadek napięcia U przy I _{max}	Prąd zestyku DC, max.
R412022865	$\leq 3,5$ V	0,13 A
R412022867	$\leq 3,5$ V	0,13 A

Numer materiałowy	Prąd zestyku AC, max.	Częstotliwość przyłączalna max.
R412022865	0,13 A	400 Hz
R412022867	0,13 A	400 Hz

Numer materiałowy	Wersja	Odporność termiczna
R412022865	Zabezpieczony przed zamianą biegunów	Żarowytrzymały

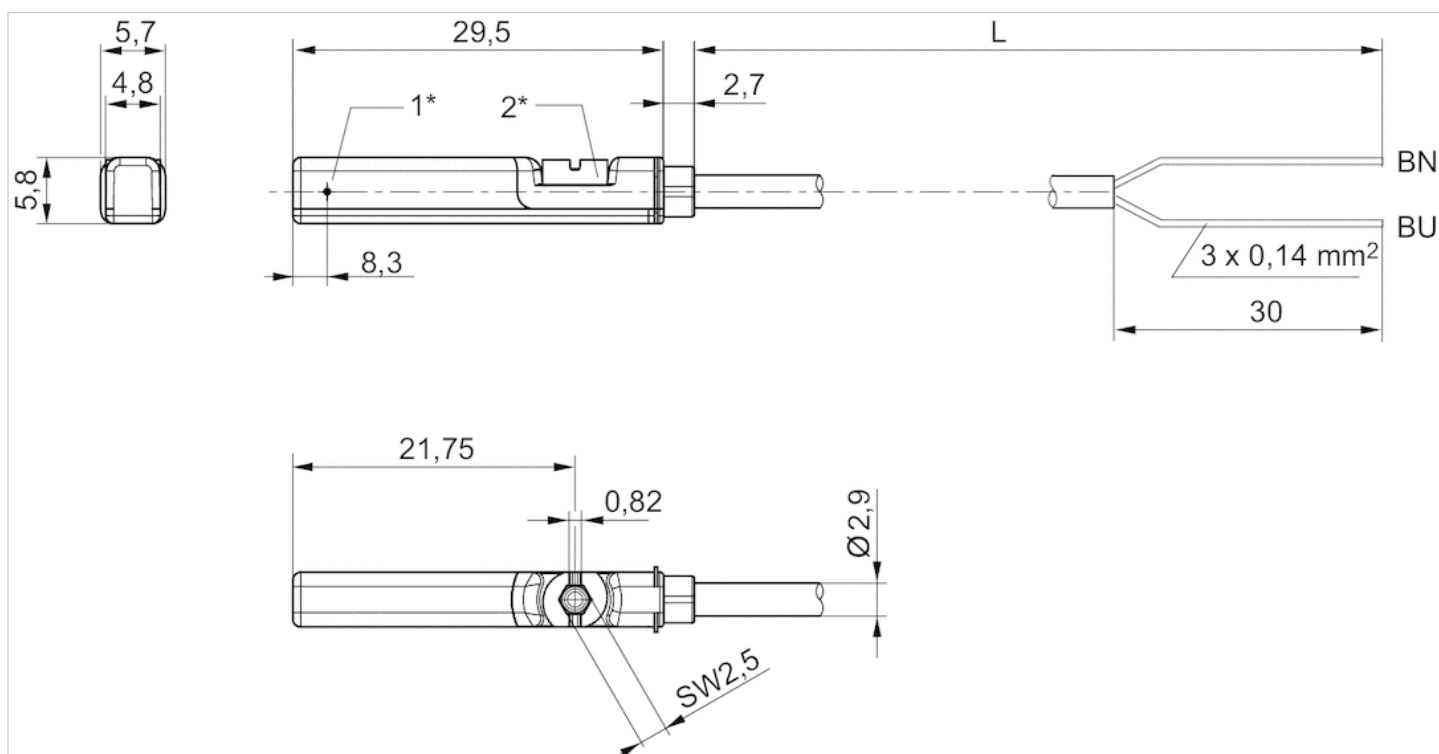
Numer materiałowy	Wersja	Odporność termiczna
R412022867	Zabezpieczony przed zamianą biegunów	Żarowytrzymały

Informacje Techniczne

Materiał	
Obudowa	Poliamid
Izolacja kabla	Poliuretan
Śruba ustalająca	Stal nierdzewna

Rozmiary

Rozmiary



1* = punkt przełączenia 2* = śruba ustalająca

L = długość kabla

BN=brązowy, BU=niebieski

Mocowanie czujnika, Seria CB1

- dla serii SN3

- do montażu w siłownikach PRA, KPZ, GPC, CCI, KHZ



Ciężar

0,007 kg

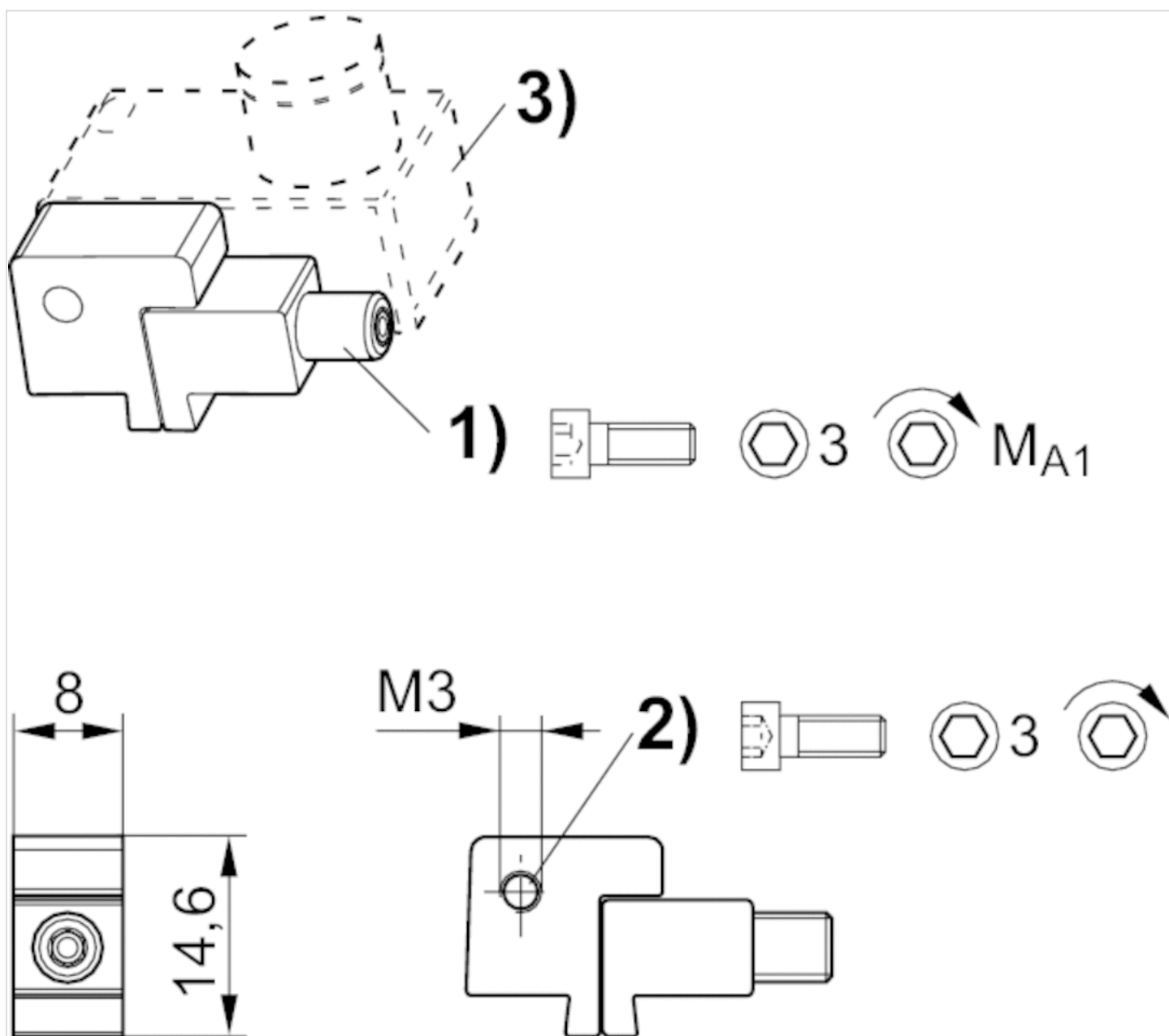
Dane techniczne

Numer materiałowy	dla serii
1827020386	SN3

Informacje Techniczne

Materiał
aluminium

Rozmiary



1) śruba zaciskowa 2) śruba mocująca czujnika 3) czujnik

Rozmiary

Numer materiałowy	1)	MA1 [Nm]
1827020386	M3x25	1,8 +0,4

Łącznik wtykowy okrągły, Seria CON-RD

- Gniazdko, M8x1, 3-stykowy, Kod A, prosty, 180°

- UL (Underwriters Laboratories)

- nieekranowany



Typ przyłącza

Temperatura otoczenia min./max.

Napięcie robocze modułu

stopień ochrony

Ciężar

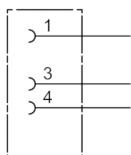
Lutowanie

-25 ... 80 °C

48 V AC/DC

IP67

0,009 kg



Dane techniczne

Numer materiałowy	Prąd, max.	Przyłączalna \varnothing kabla min./max.
1834484173	4 A	3,5 / 5 mm

Informacje Techniczne

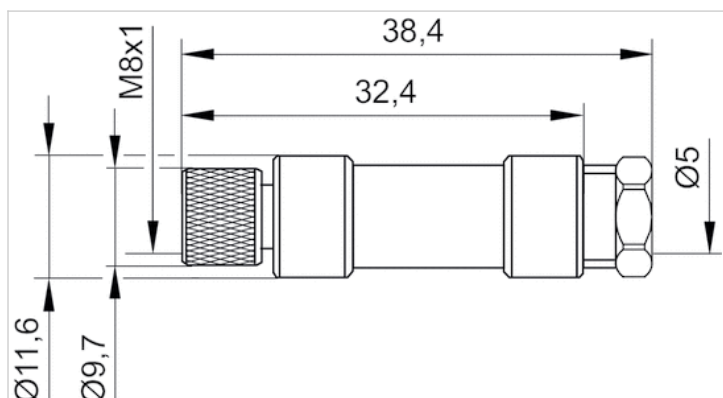
Podany stopień ochrony obowiązuje wyłącznie w zamontowanym i sprawdzonym stanie.

Informacje Techniczne

Materiał	
Obudowa	Poliamid

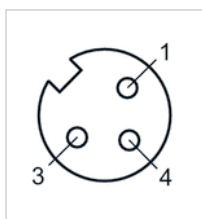
Rozmiary

Rozmiary



Funkcje styków

Układ styków, gniazdo



Łącznik wtykowy okrągły, Seria CON-RD

- Gniazdko, M8x1, 3-stykowy, Kod A, kątowna, 90°

- UL (Underwriters Laboratories)

- nieekranowany



Typ przyłącza

Temperatura otoczenia min./max.

Napięcie robocze modułu

stopień ochrony

Ciężar

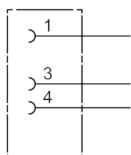
Lutowanie

-40 ... 85 °C

48 V AC/DC

IP67

0,01 kg



Dane techniczne

Numer materiałowy	Prąd, max.	funkcje styków	Przyłączalna Ø kabla min./max.
1834484174	4 A	3	3,5 / 5 mm

Informacje Techniczne

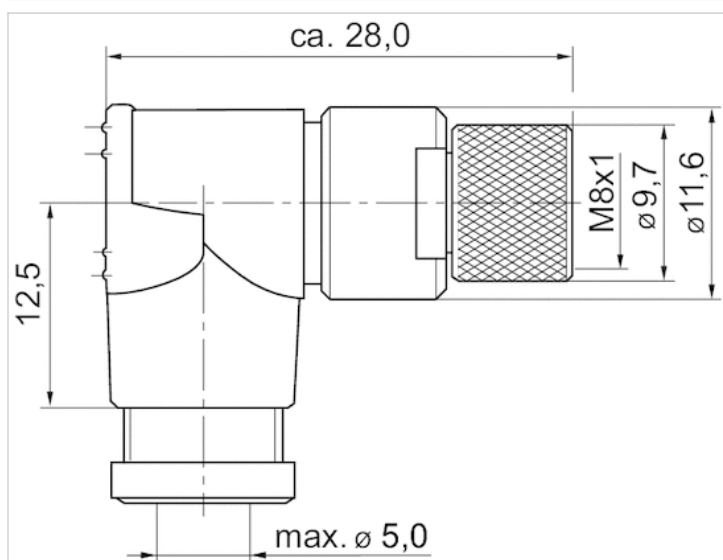
Podany stopień ochrony obowiązuje wyłącznie w zamontowanym i sprawdzonym stanie.

Informacje Techniczne

Materiał	
Obudowa	Poliamid

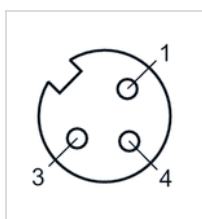
Rozmiary

Rozmiary



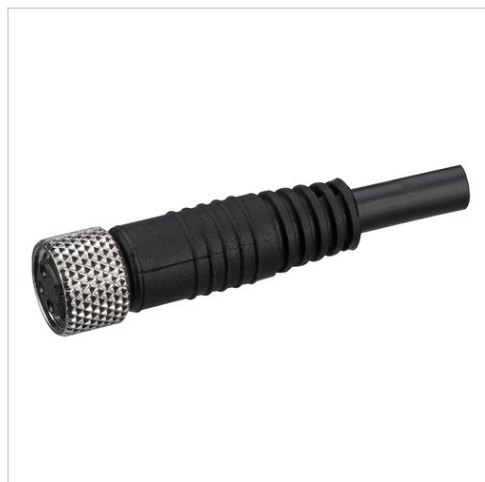
Funkcje styków

Układ styków, gniazdo

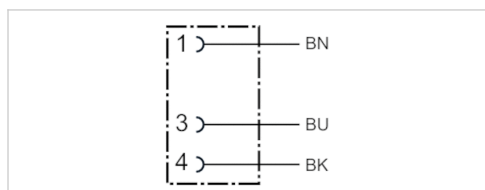


Łącznik wtykowy okrągły, Seria CON-RD

- Gniazdko M8x1 3-stykowy Kod A prosty 180°
- otwarte końce kabli
- z kablem
- UL (Underwriters Laboratories)
- nieekranowany



Temperatura otoczenia min./max.	-25 ... 85 °C
Napięcie robocze modułu	48 V AC/DC
stopień ochrony	IP67
Przekrój przewodu	0,24 mm ²
Ciężar	Patrz tabela u dołu



Dane techniczne

Numer materiałowy	Prąd, max.	Ilość przewodów	Kabel-Ø	Długość kabla	Certyfikacja
1834484166	4 A	3	4,5 mm	3 m	UL (Underwriters Laboratories)
1834484168	4 A	3	4,5 mm	5 m	UL (Underwriters Laboratories)
1834484247	4 A	3	4,5 mm	10 m	UL (Underwriters Laboratories)

Numer materiałowy	Ciężar
1834484166	0,087 kg
1834484168	0,141 kg
1834484247	0,277 kg

Informacje Techniczne

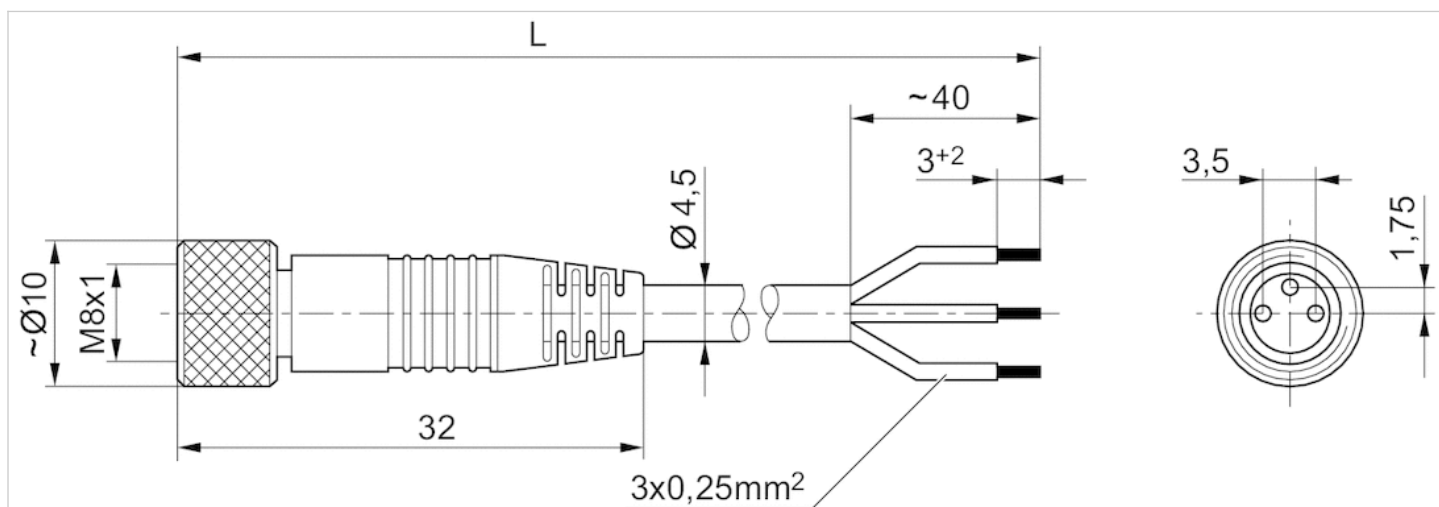
Podany stopień ochrony obowiązuje wyłącznie w zamontowanym i sprawdzonym stanie.

Informacje Techniczne

Materiał	
Obudowa	Poliuretan
Izolacja kabla	Poliuretan

Rozmiary

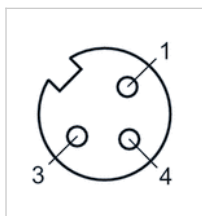
Rozmiary



L = długość

Funkcje styków

Układ styków, gniazdo



- (1) BN=brązowy
- (3) BU=niebieski
- (4) BK=czarny

Łącznik wtykowy okrągły, Seria CON-RD

- Gniazdko M8x1 3-stykowy Kod A kątowna 90°

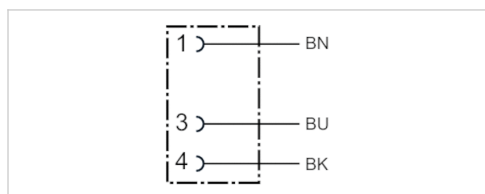
- otwarte końce kabli

- z kablem

- nieekranowany



Temperatura otoczenia min./max.	-40 ... 85 °C
Napięcie robocze modułu	48 V AC/DC
stopień ochrony	IP67
Przekrój przewodu	0,24 mm ²
Ciężar	Patrz tabela u dołu



Dane techniczne

Numer materiałowy	Prąd, max.	Ilość przewodów	Kabel-Ø	Długość kabla	Ciężar
1834484167	4 A	3	4,5 mm	3 m	0,087 kg
1834484169	4 A	3	4,5 mm	5 m	0,139 kg
1834484248	4 A	3	4,5 mm	10 m	0,279 kg

Informacje Techniczne

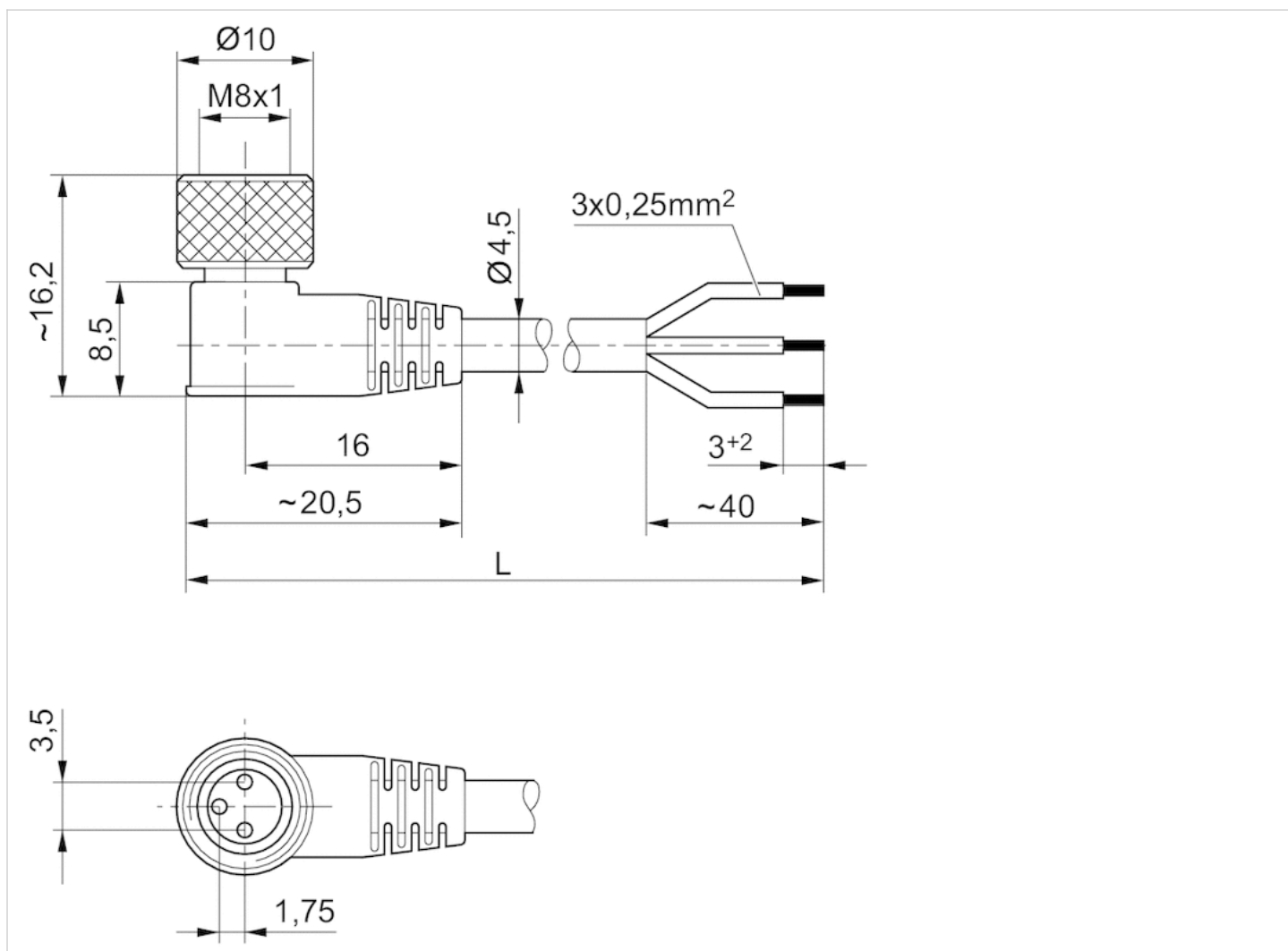
Podany stopień ochrony obowiązuje wyłącznie w zamontowanym i sprawdzonym stanie.

Informacje Techniczne

Materiał	
Obudowa	Poliuretan
Izolacja kabla	Poliuretan

Rozmiary

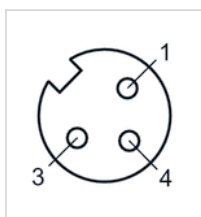
Rozmiary



L = długość

Funkcje styków

Układ styków, gniazdo



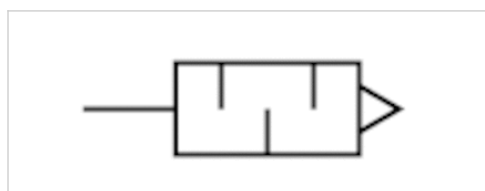
- (1) BN=brązowy
- (3) BU=niebieski
- (4) BK=czarny

Tłumik akustyczny, seria SI1

- Brąz spiekany



Ciśnienie robocze min/max	0 ... 10 bar
Temperatura otoczenia min./max.	-25 ... 80 °C
Medium	Sprężone powietrze
Poziom ciśnienia akustycznego	Patrz tabela u dołu
Ciężar	Patrz tabela u dołu
Uwaga	Charakterystyki przepływu znajdują się w pozycji „Wykresy”.



Dane techniczne

Numer materiałowy	Króciec sprężonego powietrza	Poziom ciśnienia akustycznego	Przepływ	Jednostka dostawy
			Qn	
1827000006	M5	72 dB	398 l/min	10 Szt.
1827000000	G 1/8	75 dB	1623 l/min	10 Szt.

Numer materiałowy	Ciężar
1827000006	0,004 kg
1827000000	0,01 kg

Ciężar jednej sztuki

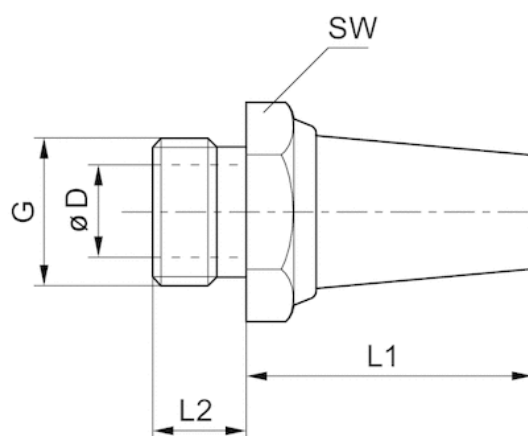
Przepływ znamionowy Qn przy p1 = 6 bar (wartość bezwzględna) wolnym strumieniem. Poziom ciśnienia akustycznego mierzony przy 6 bar w atmosferze fizycznej w odległości 1 m .

Informacje Techniczne

Materiał	
Tłumiki akustyczne	Brąz spiekany
Gwint	Mosiądz

Rozmiary

Rozmiary

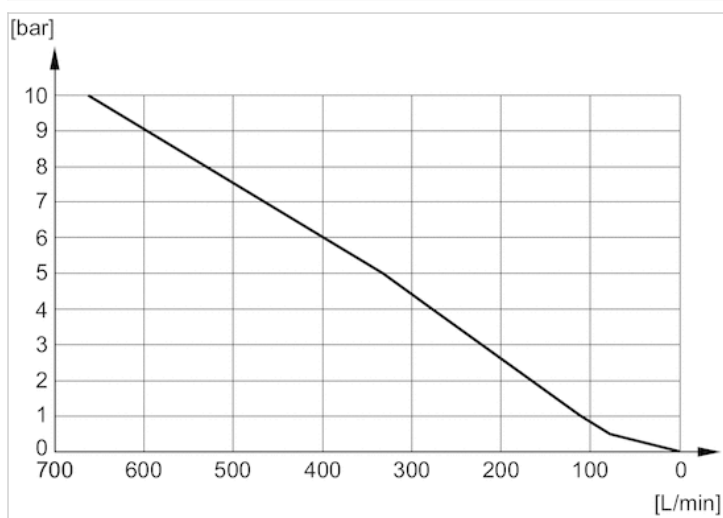


Rozmiary

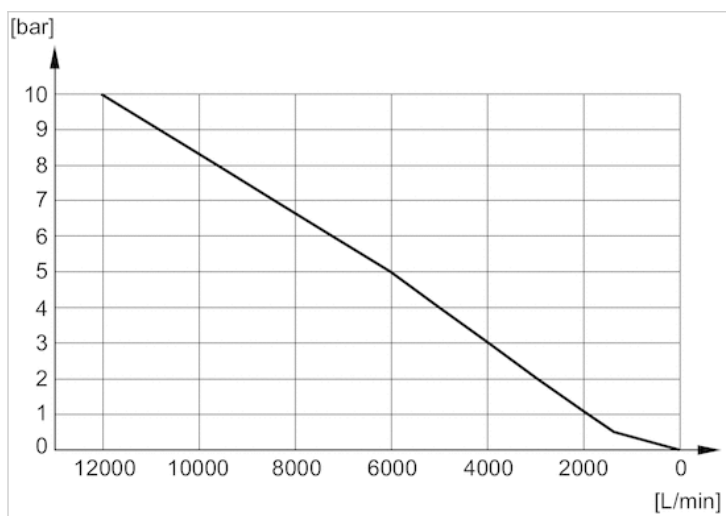
Numer materiałowy	Przyłącze G	SW	Ø D	L1	L2
1827000006	M5	7	2.5	15	5
1827000000	G 1/8	13	6	18	6

Wykresy

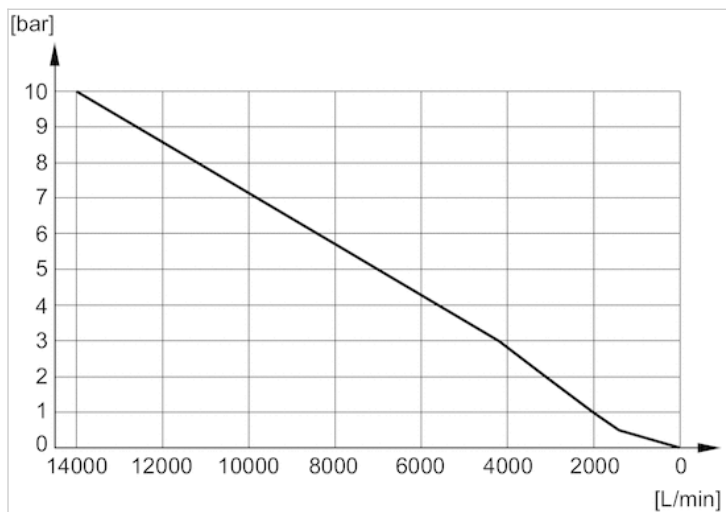
Wykres przepływu, 1827000006



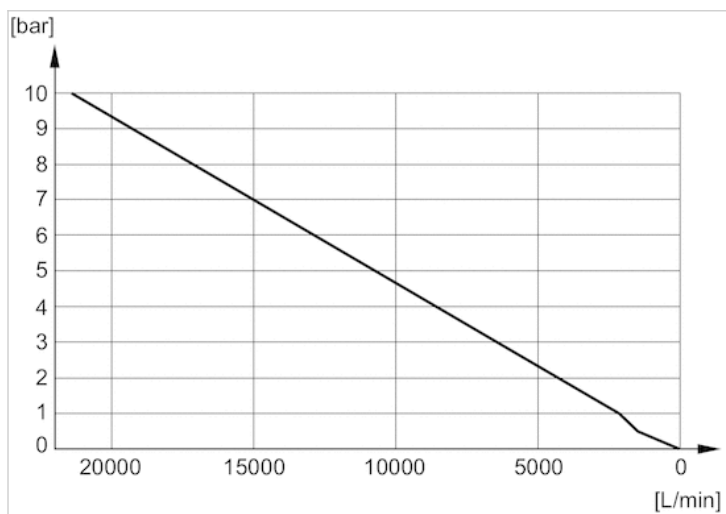
Wykres przepływu, 1827000003



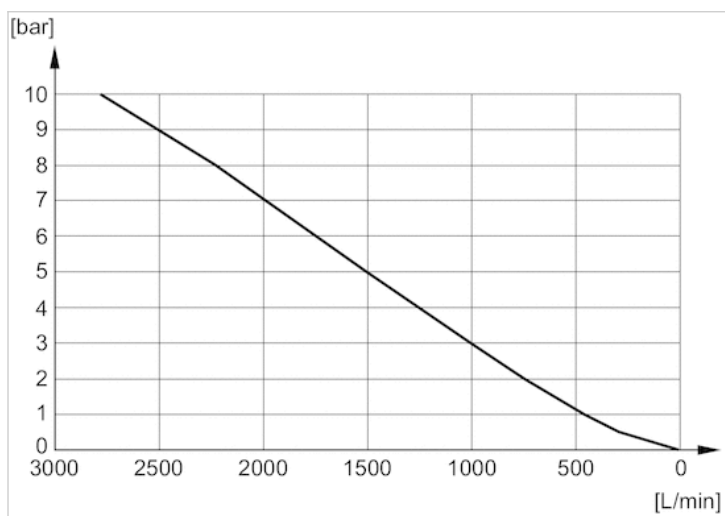
Wykres przepływu, 1827000004



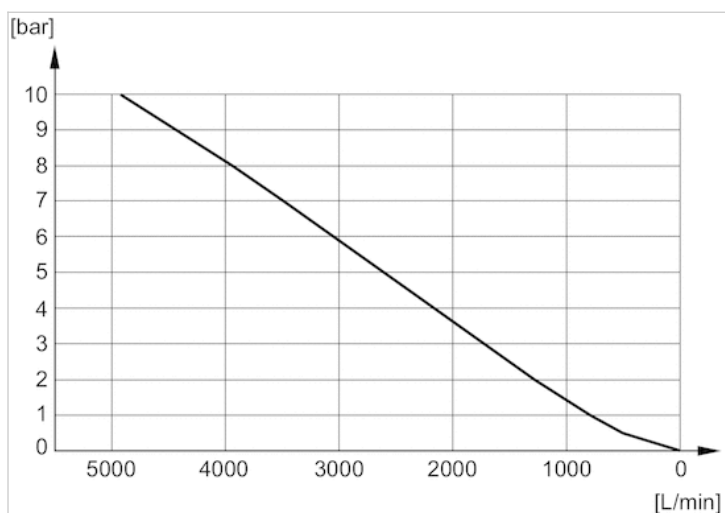
Wykres przepływu, 1827000005



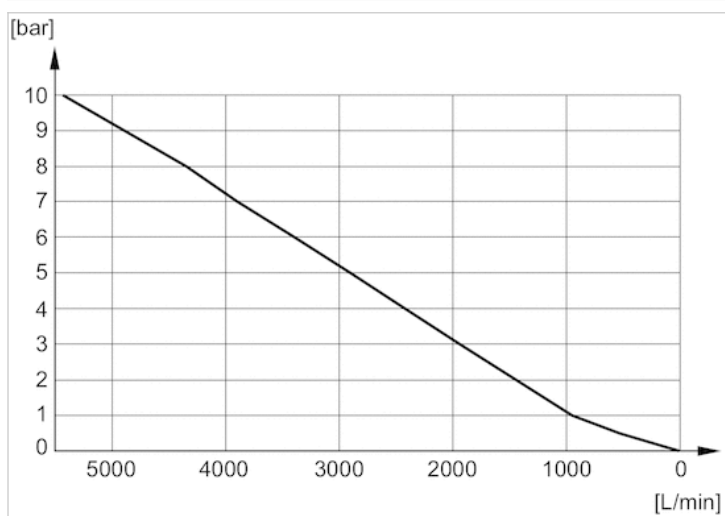
Wykres przepływu, 5324001110



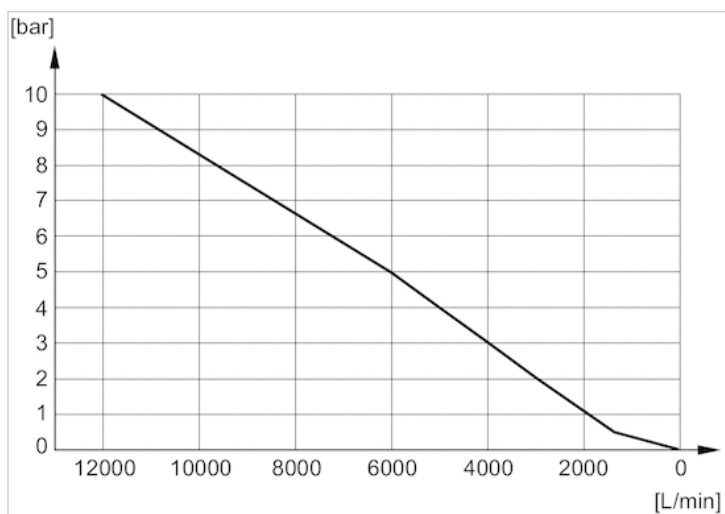
Wykres przepływu, 5324001170



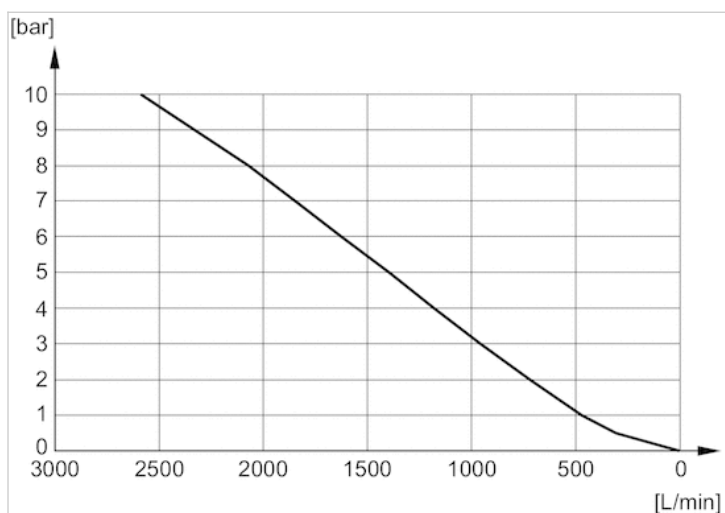
Wykres przepływu, 5324001120



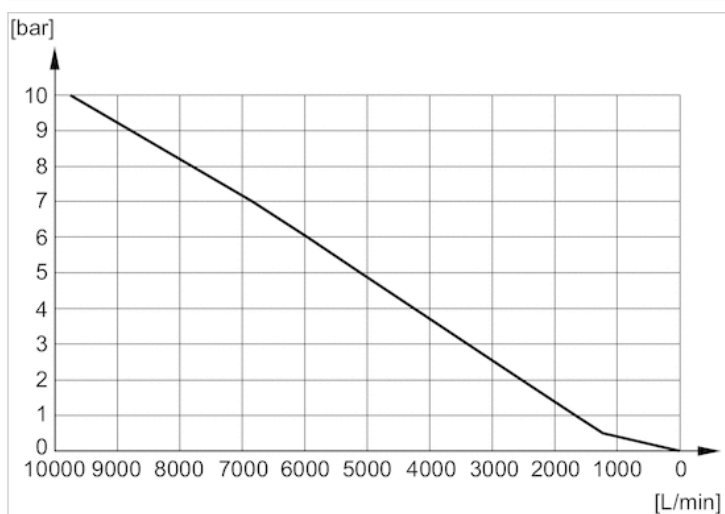
Wykres przepływu, 5324001140



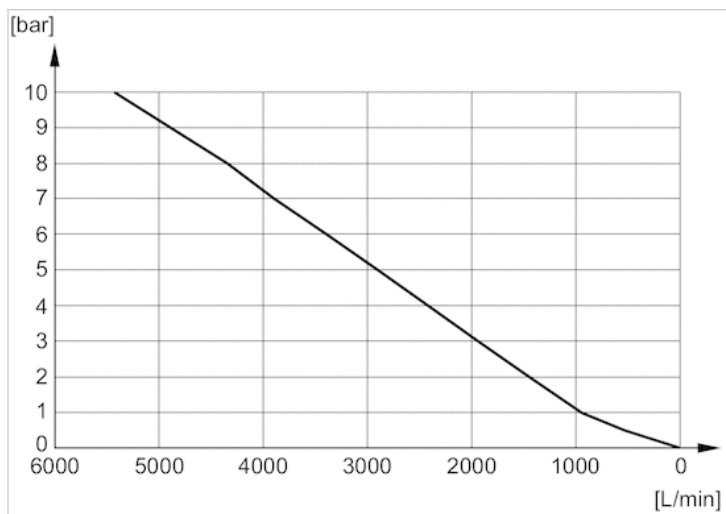
Wykres przepływu, 1827000000



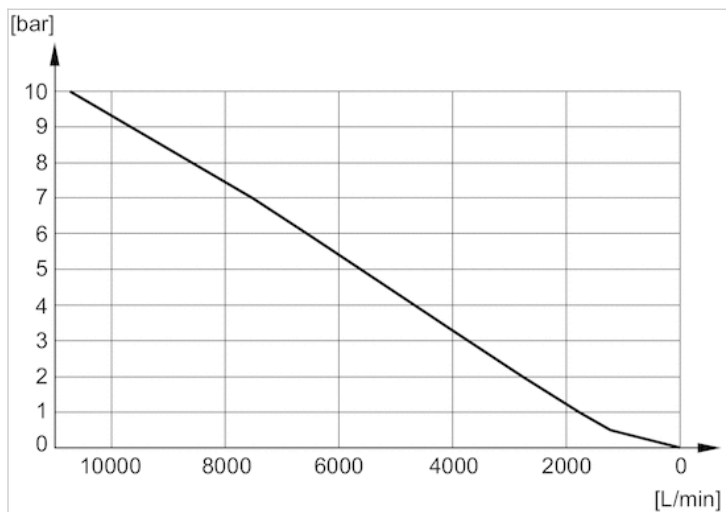
Wykres przepływu, R412004817



Wykres przepływu, 1827000001

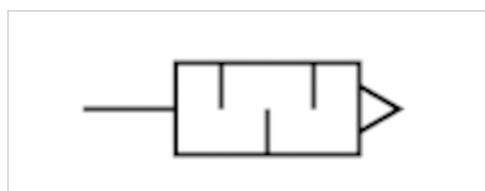


Wykres przepływu, 1827000002



Tłumik akustyczny, seria SI1

- Brąz spiekany



Ciśnienie robocze min/max

0 ... 10 bar

Temperatura otoczenia min./max.

-25 ... 80 °C

Medium

Sprężone powietrze

Poziom ciśnienia akustycznego

Patrz tabela u dołu

Ciężar

Patrz tabela u dołu

Uwaga

Charakterystyki przepływu znajdują się w pozycji „Wykresy”.

Dane techniczne

Numer materiałowy	Króciec sprężonego powietrza	Poziom ciśnienia akustycznego	Przepływ	Jednostka dostawy
			Qn	
1827000032	M5	79 dB	252 l/min	10 Szt.
1827000031	G 1/8	85 dB	700 l/min	10 Szt.

Numer materiałowy	Ciężar
1827000032	0,005 kg
1827000031	0,001 kg

Ciężar jednej sztuki

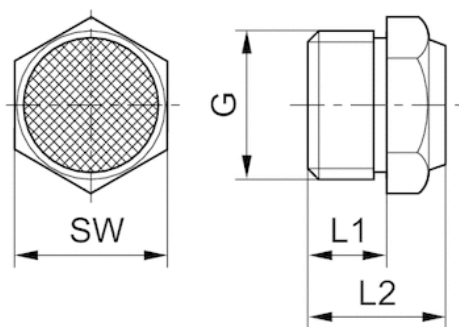
Przepływ znamionowy Qn przy p1 = 6 bar (wartość bezwzględna) wolnym strumieniem. Poziom ciśnienia akustycznego mierzony przy 6 bar w atmosferze fizycznej w odległości 1 m .

Informacje Techniczne

Materiał	
Tłumiki akustyczne	Brąz spiekany
Gwint	Mosiądz

Rozmiary

Rozmiary



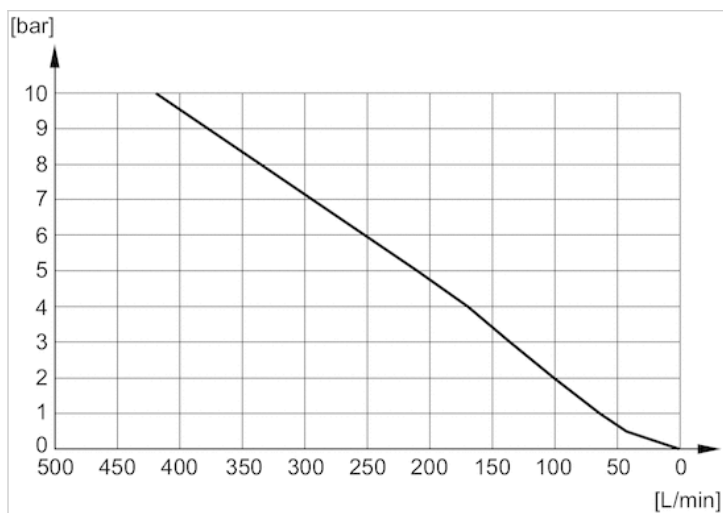
Rozmiary

Numer materiałowy	Przyłącze G	L1	L2	SW
1827000032	M5	5	10.3	7
1827000031	G 1/8	6	11.5	13

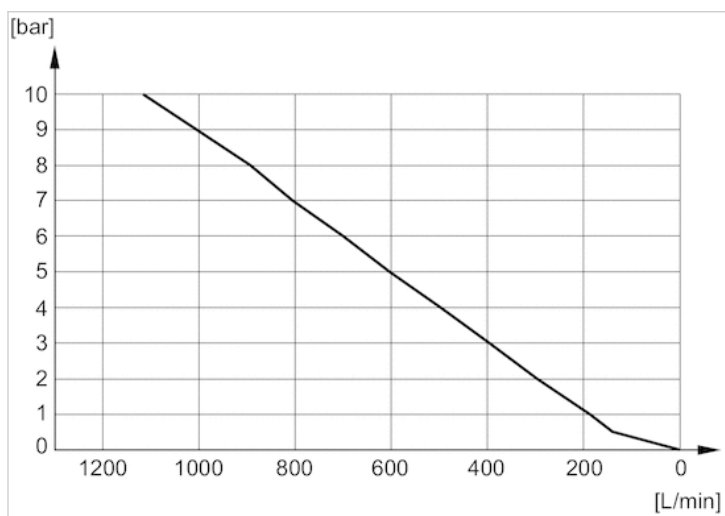
Poziom ciśnienia akustycznego zmierzony przy 6 bar w odległości 1 m

Wykresy

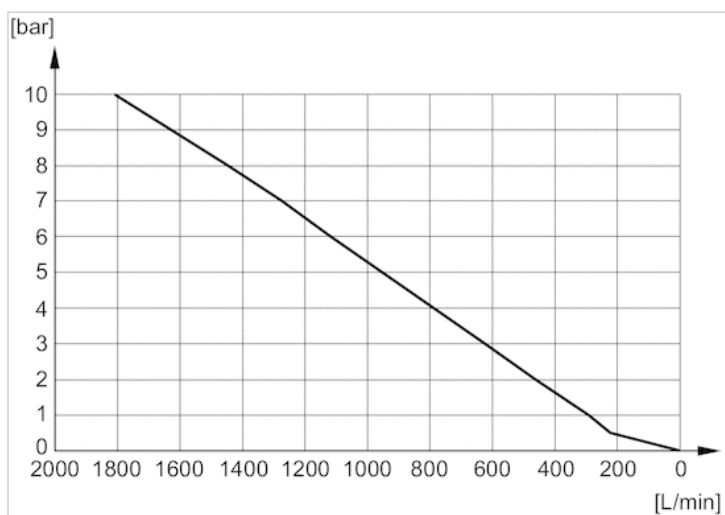
Wykres przepływu, 1827000032



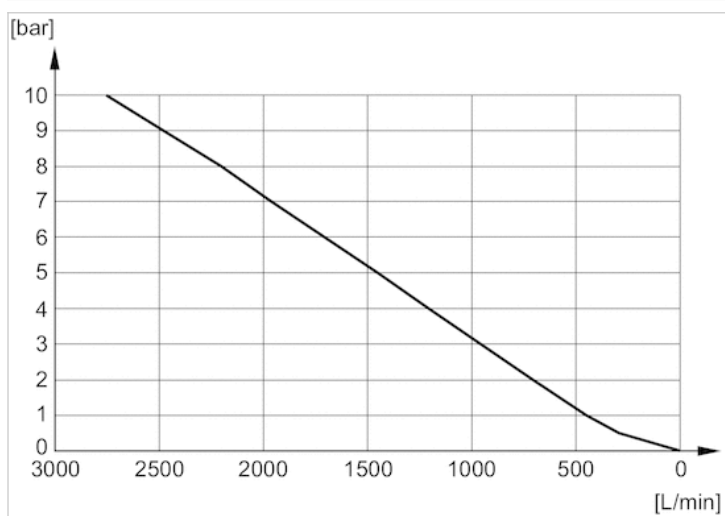
Wykres przepływu, 1827000031



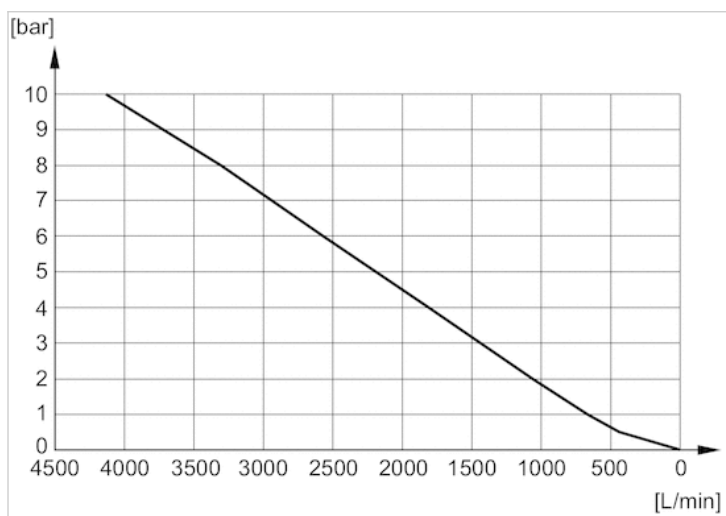
Wykres przepływu, 1827000033



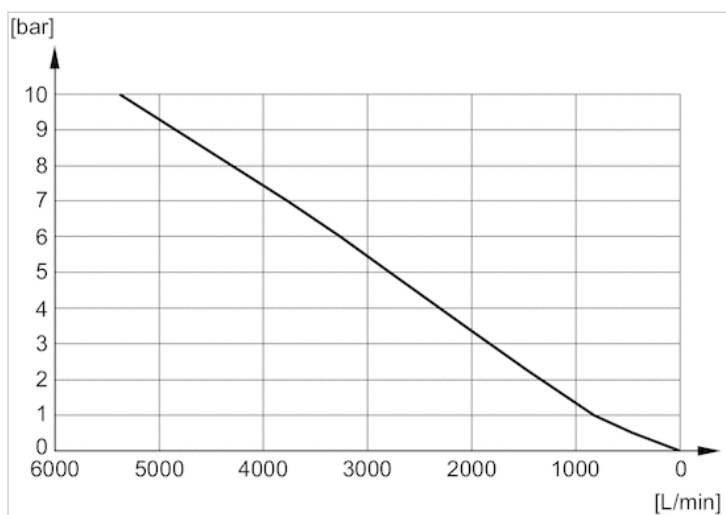
Wykres przepływu, 1827000034



Wykres przepływu, 1827000035



Wykres przepływu, 8145003400



Wykres przepływu, 8145001000

